

參 考 文 獻

- 1) J.Imakita : A Techno-Economic Analysis of the port trans-
port system, Saxon house, p. 36-51, 1977.
- 2) 中島利雄 : 曳船操船 — そのテクノロジ, 海文堂, p2-4, p18-20, 1979.
- 3) 山縣俠一 : 曳船と — その 使用法, 成山堂, p39-45, 1979.
- 4) 森村英興・大前義次 : 應用待ち行列理論, 日科技連, p24-37, 1979.
- 5) 李哲榮 : 시스템 工學概論, 文昌出版, p.67-95, p.151-160, 1981.
- 6) 林陽澤 : 統計學, 大英社, p.398-433, 1986.
- 7) COMMITTEE ON PORT SAFETY, ENVIRONMENT AND CONSTRUCT-
ION SUB-COMMITTEE ON SHIPS, IAPH: REPORT ON TRENDS IN
SHIP CHARACTERISTICS' DEVELOPMENTS p.4-8, 1987.
- 8) 해운항만청 : 曳船 運營 및 業務處理要領 (해운항만청 고시 제 86-13호)
제 9 조, 7 월, 1986.
- 9) 해운항만청 : 해운항만청 통계연보, 1979-1988.
- 10) 부산지방해운항만청 : 부산항 출입항 기록부, 1987.

CATV 및 MATV 시스템용 신호분배 회로에 관한 비교연구

A Comparative study on Power Dividing Circuits
for CATV and/or MATV Systems



<目 次>

Abstract	3.2 보장된 Wilkinson형 신호분배기
기호설명	기
I. 서론	3.2.1 이미턴스 행렬
II. 설계 이론	3.2.2 주파수 특성
2.1 Wilkinson형 신호분배기	3.3 개량된 약결합형 신호분배기
2.1.1 원형의 Wilkinson의 신호분배기	3.3.1 이미턴스 행렬
2.1.2 보장된 Wilkinson형 신호분배기	3.3.2 주파수 특성
2.2 개량된 약결합형 신호분배기	3.4 일반화된 형식의 신호분배기
2.3 일반화된 형식의 신호분배기	3.4.1 이미턴스 행렬
III. 주파수 특성의 해석	3.4.2 주파수 특성
3.1 원형의 Wilkinson형 신호분배기	IV. 실험결과 및 고찰
3.1.1 이미턴스 행렬	4.1 실험 결과
3.1.2 주파수 특성	4.2 고찰
	V. 결론
	참고문헌

Abstract

This paper describes the design theories and analyzes the theoretical frequency characteristics of Wilkinson-type power divider, improved weakly-coupled power divider, and generalized-type power divider, respectively, for CATV and/or MATV Systems. Further-more, the practical measurements of the frequency characteristics for each fabricated circuit have been carried out and compared with the theoretical results.

Especially, the frequency characteristics for the original Wilkinson-type power divider has been analyzed theoretically and has been improved by adding a matching transformer to the original one.

The design of an improved weakly-coupled power divider has been performed, and the validity of the design theory has been confirmed by the experiments.

By analyzing the theoretical frequency characteristics of generalized-type power divider, it has been confirmed that the frequency characteristics has been improved significantly in comparison with the conventional ones.

The proposed design theories have been confirmed by experiments and the differences between them have been discussed.

In addition to the above investigation, the composition

of the T-314 ferrite core made by Nippon ferrite Co. LTD. and the OPW $13.7 \times 7.6 \times 7 \times 3.9H2$ ferrite core made by Sam-Hwa Electronic Co. LTD. has been analyzed by EDX micro analyzer.



사 용 기 호

- λ : 파장
 n : 권선수
 r : 권선비
 L_0 : Core의 투자율이 1 일때의 인덕턴스
 M : 상호 인덕턴스
 μ : 투자율
 \mathbf{K} : DC 또는 교류 투자율
 f : 주파수
 f_m : 완화 주파수 (relaxation frequency)
 ω : 각주파수
 R : external line의 특성 임피던스
 R_L : isolation resistance
 $[U]$: 단위 행렬
 $[Y]$: 어드미턴스 행렬
 $[Z]$: 임피던스 행렬
 $[S]$: 산란 행렬
 $S_{ii} (i = 1, \dots, n)$, S_r : 반사계수
 $S_{ii} = S_{1i} (i = 2, \dots, n)$, S_i : 투과계수
 $S_{ij} (i \neq j, i \neq 1, \text{ and } j \neq 1)$: isolation
 \mathbf{t} : 이상적 신호분배기에 대한 산란행렬의 요소로 이루어진 $n \times 1$ 벡터
 \mathbf{X}_i : 벡터 \mathbf{t} 의 직교벡터
 \mathbf{q}_i : 정규 직교벡터

I. 서 론

유선 TV 방식 (Cable Television System) 이 1949년경 미국에서 개시된 이래, 미국, 캐나다 등 선진국에서는 가속적으로 보급, 발전되어 전국토에 실시되고 있으며, 최근 일본, 한국에서도 활발히 추진되고 있다. 또한 무선 TV의 난시청지역 및 아파트, 병원 등에서도 MATV(Master Antenna Television) 방식이 보급되어 있다. 더구나 지역 네트워크로만 머물러 있던 CATV국이 위성을 이용해 전국적인 네트워크를 형성함으로써 보급이 급속하게 촉진되고 있을 뿐만 아니라 시청자의 다양한 기호나 요구에 맞는 프로그램을 개발함으로써 새로운 매체로서 정착해 가고 있으며, 향후 정보센터로서도 중요한 역할을 담당할 것으로 기대된다.^{1)~3)}

이와 같은 CATV 및 MATV System은 급속한 발전을 계속하고 있는 한편, CATV 방식에 대한 기술적 요구 또한 점차 엄격해져 가고 있다. 건설비를 절감하기 위한 System과 Hardware의 설계, 보수비 절감을 위한 신뢰성 설계의 문제, 특히 Channel 수 증가에 따른 기술적 문제 등이 그 당면과제이며, 더우기 CATV를 bi-direction 등으로 사용하기 위한 기술 개발, 인공위성으로 부터의 중계를 CATV로 방송할 경우의 기술적 문제, 간선의 일부에 quasi-laser를 이용하는 기술 등 문제점이 산적해 있다.³⁾

CATV 및 MATV System의 Channel 수를 증가시키고 또한 화질이 좋은 화면 정보를 전송하기 위하여 신호분배기 (TAP Unit 또는 Splitter)

의 최적, 광대역 설계문제는 장차 우리나라에서도 활발한 운용이 예상되는 CATV System의 필요성에 비추어 대단히 중요한 연구과제이며, 과학 기술적인 측면에서도 세계적인 정보통신량의 증가 추세로 보아 절대 해결되어야 할 과제인 것이다.

지금까지의 CATV System의 신호분배 방식은 각 가입자의 부근을 지나가는 Cable이 지선(feeder)으로 되고, 지선에는 TAP Unit가 적당한 간격으로 중속 설치되어 있다. TAP Unit에는 결합도가, 예를들면, 25, 19, 14, …… , 6, 4 dB인 Series의 것이 시판되어, 신호의 강도에 맞게 사용하고 있다.

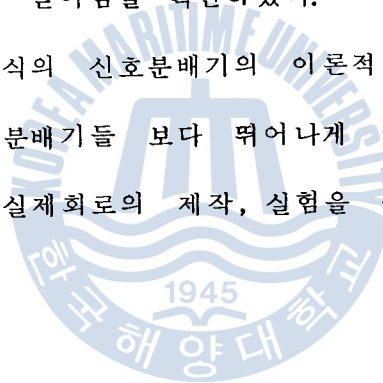
또한, TAP Unit에는 Splitter라 불리우는 분배기가 부착되어 있어 4가닥의 drop line이 나와 있으며, 이것은 각 가입자의 TV set에 신호를 전송하는 역할을 한다. 그러나 이것은 최적의 신호분배 방식이라고는 할 수 없으며, 나아가서 각각의 TAP Unit 및 Splitter 또한 모든 Channel의 신호에 대해 충분히 좋은 특성을 보일 만큼 양호한 주파수 특성을 가지지 못하므로, 화질의 저하를 가져온다. 특히, CATV 및 MATV에 널리 사용되는 ferrite toroid를 사용한 신호분배기에 대한 이론적 해석은 체계가 세워져 있지 못하며, 단지 실험과 경험적으로 밖에 설계되지 못하였다. 그러므로 분배회로에 대한 이론적 해석과 최적 설계법을 확립하는 것은 대단히 중요한 과제이며, 이미 몇몇 설계법이 제안된바 있다.^{4)~7)}

따라서 본 논문에서는 지금까지 제안된 분배회로의 설계에 따라, 실제의 회로를 설계, 제작하고, 주파수 특성에 관한 실험결과 및 이론

적 해석에 의한 이론치를 비교, 검토 하였다.

특히 Wilkinson 에 의해 제안된 바 있는⁸⁾ 분포 정수형 신호분배기를 전송 소자에 널리 사용되는 ferrite toroid(magnetic cores)를 사용한 집중 정수 회로화하여 분배회로의 설계법을 제안하고 정합도를 향상시키기 위하여 보조 변성기를 분배회로의 주파수 특성 및 결합도를 향상시켰으며, 고밀도 결합 간격의 개량된 약결합형 신호분기회로를 설계하고 분기율 14dB 의 이론적 주파수 특성의 해석과 실험을 통하여 양호한 특성이 얻어짐을 확인하였다.

또한, 일반화된 형식의 신호분배기의 이론적 주파수 특성을 해석함으로써, 종래의 신호분배기들 보다 뛰어나게 좋은 주파수 특성이 얻어짐을 확인하였으며, 실제 회로의 제작, 실험을 통해 비교, 검토 하였다.



II. 설 계 이 론

2.1 Wilkinson 형 신호분배기

1960 년경 Wilkinson 에 의해 제안된 n -Way Hybrid Power Divider 는 속이 빈 내부도체가 $\lambda/4$ 길이의 n 개 Spline 으로 조개어진 동축선으로 구성되어 있으며, 단락환은 입력끝단의 Spline 과 연결되어 있고 저항은 출력단의 각 Spline 과 공동접합부 간에 방사적인 형태로 연결되어 있다. 이때, 신호가 분배기의 입력단으로 급전되면 각 Spline 의 대칭성에 의해 n 개의 동위상, 동진폭의 신호로 나누어지게 된다.

그러나, Wilkinson 이 제안한 신호분배기는 Spline 의 길이를 $\lambda/4$ 로 제작하였기 때문에 고주파에서는 대단히 실용적이며 양호한 특성을 나타내지만, 저주파에서는 그 크기가 수백수의 파장에 대해 비례적으로 크지기 때문에 사용상 어려움이 있다.

따라서 본 설계자는 Wilkinson 이 제안한 신호분배기를 ferrite toroid 를 사용한 집중 정수화장 회로로 구성하여 그 설계법을 제안하고 수확률 특성을 해석 하였으며, 삽입도를 높이기 위해 보조 변성기를 부가한 보상된 Wilkinson 형 신호분배기를 제안하여 설계법을 제시하고 수확률 특성을 향상시켰다.

2.1.1 원형의 Wilkinson 형 신호분배기

Wilkinson 에 의해 제안된 신호분배기⁸⁾는 toroidal coil 을 이용한 집

여기서 권선비의 두가지 조건 모두를 조사해 보면, $R_L = 2R$, $r=1$ 일때, $S_{11}=1, S_{22}=S_{33}=0, S_{12}=S_{13}=0, S_{23}=1$ 이 되어 trivial circuit 로 되어 버리며, $R_L=2R$, $r=-1$ 일때, $S_{11}=\frac{1}{3}, S_{12}=S_{13}=\frac{2}{3}, S_{22}=S_{33}=S_{23}=\frac{1}{6}$ 이되어 분배기로서의 동작을 하게 됨을 알수 있다.

그러나, S_{22}, S_{33} 에 비해 S_{11} 의 특성이 현저하게 떨어지고 있으므로 port 1에서의 반사를 줄여 정합도를 높여야 하는 문제점이 있다. 이 문제점을 보완하는 방법으로 보조 변성기를 부가해 정합도를 높이는 방법을 검토하자.

2.1.2 보상된 Wilkinson 형 신호분배기

그림 1 과 같은 원형의 Wilkinson 형 신호분배기의 특성을 해석한 결과 정합도 및 isolation 에 문제가 있음을 알았다. 따라서, 이를 보완하기 위하여 그림 2 와 같은 보조회로를 부가한 신호분배기를 제안 하였으며, 이를 보상된 Wilkinson 형 신호분배기라 부르기로 한다.

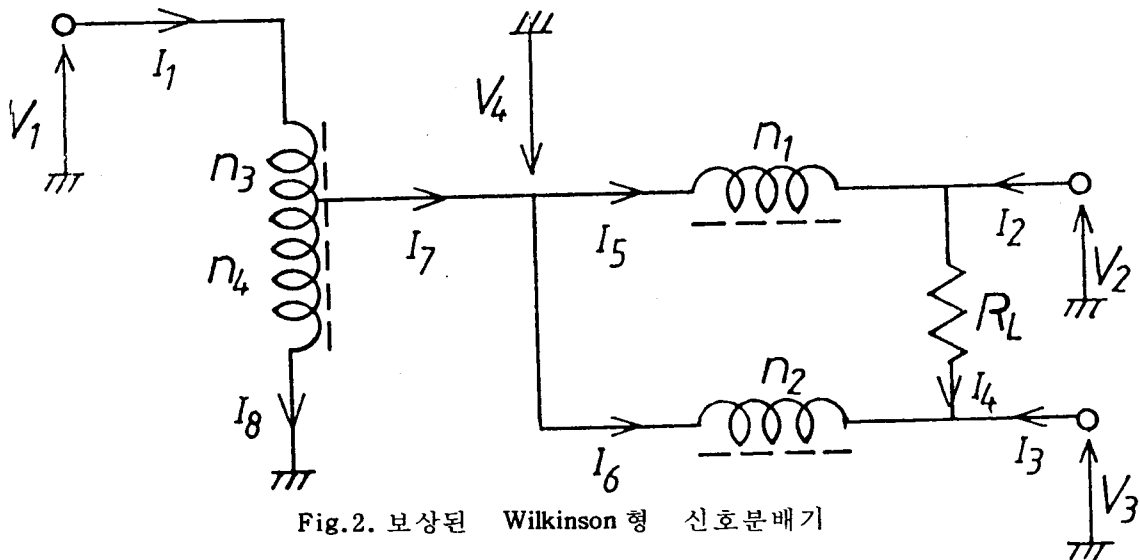


Fig.2. 보상된 Wilkinson 형 신호분배기

2.1.1 절에서와 마찬가지로 분배회로를 구성하는 변성기가 이상적인 변성기라고 가정했을 때 산란행렬의 각 요소를 구하면 다음의 식(4)와 같다.

$$\begin{aligned}
 S_{11} &= \frac{(r_1-1)^2(r_2^2-2r_2-1)R+(r_1^2+1)(r_2-1)^2R_L-(r_1-1)^2R_L}{D} \\
 S_{22} &= \frac{(r_1-1)^2(r_2^2-2r_2+1)R+(1-r_1)^2R_L+(r_1^2-1)(r_2-1)^2R_L}{D} \\
 S_{33} &= \frac{(r_1-1)^2(r_2^2-2r_2+1)R+(r_1-1)^2R_L+(1-r_1^2)(r_2-1)^2R_L}{D} \\
 S_{12} &= S_{21} = \pm \frac{2\{(r_2-1)(r_1-1)^2R+r_1(r_1-1)(r_2-1)R_L\}}{D} \\
 S_{13} &= S_{31} = \pm \frac{2\{(r_2-1)(r_1-1)^2R+r_1(r_1-1)(r_2-1)R_L\}}{D} \\
 S_{23} &= S_{32} = \pm \frac{2\{(r_1-1)^2R+r_1(r_2-1)^2R_L\}}{D}
 \end{aligned} \tag{4}$$

$$\text{단, } D = (r_1-1)^2(r_2^2-2r_2+3)R+(r_1^2+1)(r_2-1)^2R_L+(r_1-1)^2R_L \tag{5}$$

$$r_1 = n_1/n_2, \quad r_2 = n_3/n_4 \tag{6}$$

이며, R은 external line의 특성 임피던스이다.

또한, 권선의 인덕턴스도 앞에서 설명한 것과 마찬가지로 놓을 수 있다. 식(4)에서 완전 Isolation의 조건은 $S_{23} = 0$ 이므로

$$\tilde{R}_L = -\frac{(r_1-1)^2}{r_1(r_2-1)^2} \quad (7)$$

$$\text{단, } \tilde{R}_L = R_L/R$$

이 되며, 식(7)을 완전정합의 조건인 $S_{11} = S_{22} = S_{33} = 0$ 에 대입한 결과 r_1 및 r_2 의 최적값은 다음과 같이 정해진다.

$$r_1 = -1 \quad r_2 = 1 \pm \sqrt{2} \quad (8)$$

이들 값을 식(7)에 대입하면 R_L 의 최적치는 $R_L = 100 \Omega$ ($R=50\Omega$) 이 된다.

2.2 개량된 약결합형 신호분기기

종래부터 사용되어 오고 있는 신호분기기에는 그림 3 및 그림 4 의 형식이 있으며, 이중 그림 3 은 8dB 이하의 낮은 결합도를 그림 4 는 8dB 이상의 높은 결합도의 분배를 행하는데 사용되고 있다.

그러나 이들 회로는 단지 실험적, 경험적으로 제작되어 왔을 뿐이며, 최근들어 이론적 해석과 설계법이 검토된바 있으나⁴⁾, 약결합형 분기기의 변성기를 구성하는 코일의 권수는 단지 이산적인 값으로 밖에 실현될 수 없으므로 제한된 결합도 밖에 얻어질수 없었다.

따라서, 보조 변성기가 부가된 약결합형 신호분기기를 제안하여 설계의 자유도를 높힘으로써 상당히 조밀한 결합간격의 회로구성이 가능해짐을 밝히고, 그 설계법을 이미 제안한 바 있다.⁶⁾

본 절에서는 이를 토대로 분기율 14dB 의 이론적 주파수 특성의

해석과 실험을 통해 양호한 특성이 얻어짐을 확인하고자 한다.

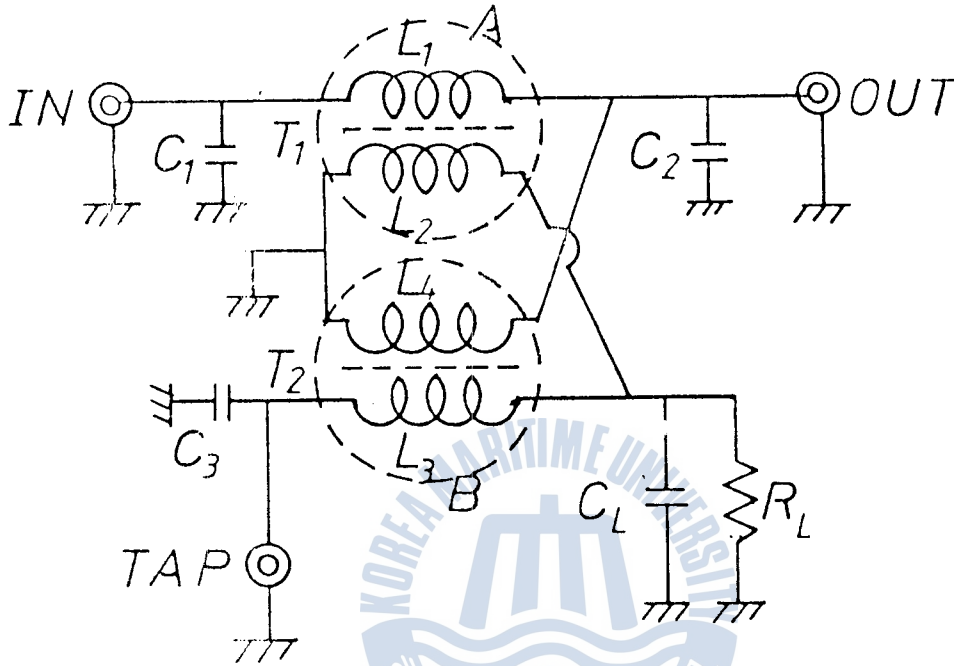


Fig.3 약결합형 신호분배기

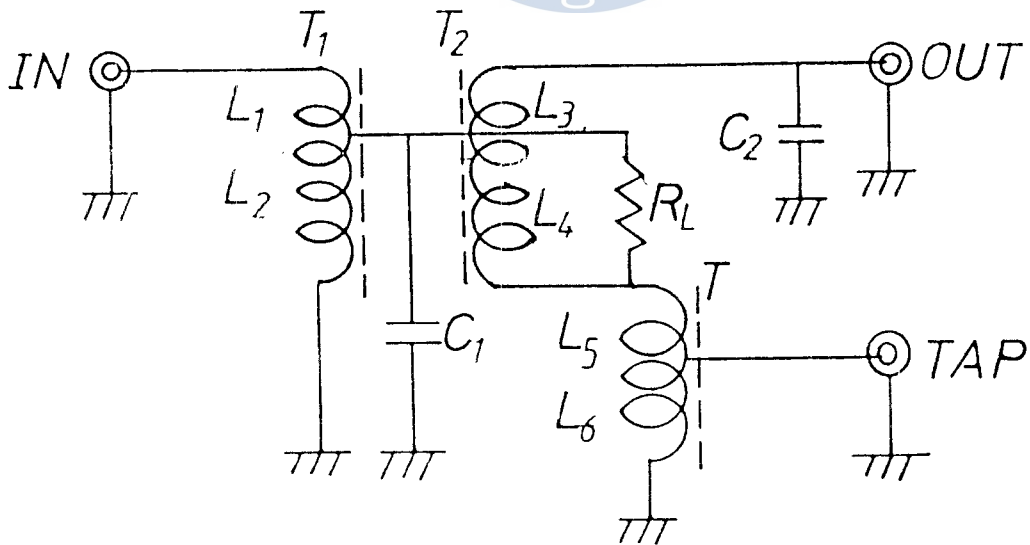


Fig.4 강결합형 신호분배기

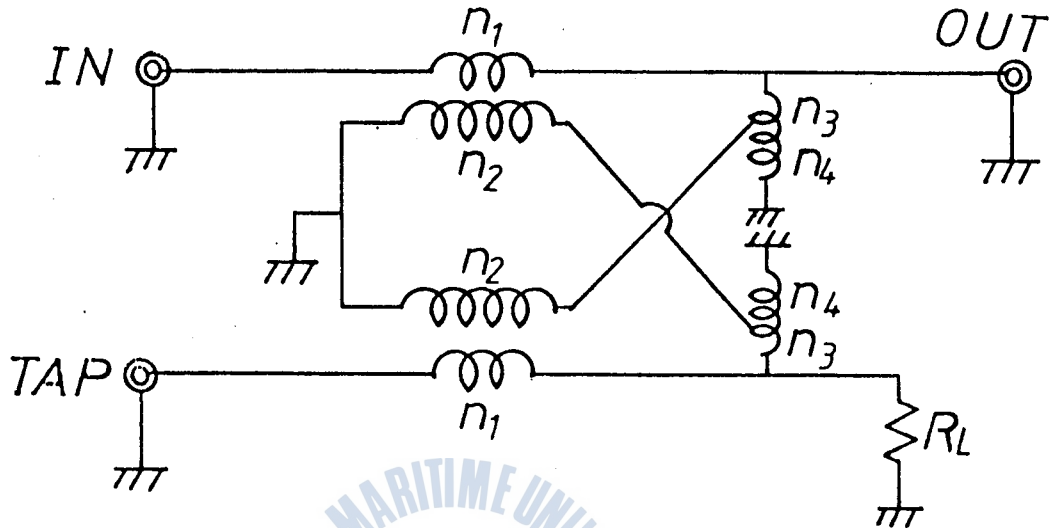


Fig.5 개량된 약결합형 신호분기기

그림 5 와 같은 개량된 약결합형 신호분기회로를 구성하는 변성기를 이상변성기로 근사시켜 산란행렬의 각 요소를 구하면 다음의 식 (9)과 같다.

$$S_{11} = \frac{-r_1^2(1+r_2)^2 + \{[(1+r_2)^2 - r_1^2]^2 + (1+r_2)^2\{r_1^2 - (1+r_2)^2\}\} \tilde{R}_L}{D}$$

$$S_{22} = \frac{\{3r_1^2(1+r_2)^2 - r_1^4\} \tilde{R}_L - r_1^2(1+r_2)^2}{D}$$

$$S_{33} = \frac{(1+r_2)^2\{r_1^2 - 2(1+r_2)^2\} + \{[(1+r_2)^2 - r_1^2]^2 + (1+r_2)^4 - r_1^2(1+r_2)^2\} \tilde{R}_L}{D}$$

$$S_{12} = S_{21} = \pm \frac{2(1+r_2)^2\{[r_1^2 - (1+r_2)^2] \tilde{R}_L - (1-r_2)^2\}}{D} \quad (9)$$

$$S_{13} = S_{31} = \pm \frac{2(1+r_2)^3 r_1 (\tilde{R}_L + 1)}{D}$$

$$S_{23} = S_{32} = \pm \frac{2[r_1(1+r_2)^3 - r_1(1+r_2)\{(1+r_2)^2 - r_1^2\} \tilde{R}_L]}{D}$$

단, $\tilde{R}_L = R_L/R$

$$D = (1+r_2)^2\{2(1+r_2)^2 + r_1^2\} + \{2(1+r_2)^4 - r_2^2(1+r_2)^2 + r_1^4\} \tilde{R}_L$$

R : external line 의 특성 임피던스

$$r_1 = n_1/n_2, \quad r_2 = n_3/n_4$$

문헌⁶⁾에 의해 최적흡수저항 \tilde{R}_L 은 다음과 같이 구해진다.

$$\tilde{R}_L = \frac{2x^2 - r_1^2}{2x^2 - 3r_1^2} \quad (10)$$

단, $x = 1 + r_2$

식(10)을 식(9)에 대입하면, 반사계수 및 투과계수는 식(11)과 같이 정리된다.

$$S_{11} \cong - \frac{r_1^2}{2(x^2 - r_1^2)}$$

$$S_{22} \cong \frac{r_1^2}{2(x^2 - r_1^2)} = -S_{11}$$

$$S_{33} \cong 0 \quad (11)$$

$$S_{12} \cong \frac{x^2 - 3r_1^2}{2(x^2 - r_1^2)} = 1 + S_{11}$$

$$S_{13} \cong \frac{r_1}{x}$$

$$S_{23} \cong 0$$

이상에서, 종래 형식의 분배기의 권선비 r 대신에 개량된 약결합형 신호분기기는 r_1 와 r_2 의 권선비를 동시에 조정하므로써 비록 권선비가 불연속적으로 얻어진다고 할지라도 회로에 있어서의 자유도와 결합 간격의 밀도가 극도로 증가 했음을 알 수 있다.

표 1은 r_1 및 r_2 의 임의의 조합에 의한 결합도 및 최적흡수저항을 나타내고 있으며, 분기율 14dB의 경우는 $r_1 = 0.25$, $r_2 = 0.25$, $R_L = 52,128 \Omega$ 의 값을 취할 경우이다.

2.3 일반화된 형식의 신호분배기

이상적인 n -방향 신호분배기에 대한 산란행렬 $[S]$ 는 다음과 같이 표현될 수 있다.

$$[S] = \begin{bmatrix} 0 & t_1 & t_2 & \cdots & t_n \\ t & 0 & 0 & \cdots & 0 \\ t_2 & 0 & 0 & \cdots & 0 \\ \vdots & \vdots & \vdots & \ddots & \vdots \\ t_n & 0 & 0 & \cdots & 0 \end{bmatrix} \quad (12)$$

여기서, $t_1^2 + t_2^2 + \cdots + t_n^2 = 1$ 이다.

일반적으로, n 차원의 벡터 $\mathbf{t} = (t_1, t_2, \cdots, t_n)^t$ 에 직교하는 선형 독립벡터는 $(n-1)$ 개 존재하므로 Schmidt 직교화법에 의해 $(n-1)$ 개의 규격화된 선형독립 벡터를 구할 수 있다.

따라서, 벡터 \mathbf{t} 와 직교화벡터, $\mathbf{X}_i = (X_{i1}, X_{i2}, \cdots, X_{i(n-1)})^t (i=1, 2, \cdots, n-1)$

표 1. r_1 및 r_2 의 조합에 의한 결합도 및 최적흡수저항

FOR $r_1 =$.33333 (1 : 3)			
r_2		COUPLING	OPT. RL
.00000 (1 : **)		9.54243	56.667
.11111 (1 : 9)		10.45757	55.000
.12500 (1 : 8)		10.56548	55.055
.14286 (1 : 7)		10.70226	54.876
.16667 (1 : 6)		10.88136	54.651
.20000 (1 : 5)		11.12605	54.363
.25000 (1 : 4)		11.48053	53.980
.33333 (1 : 3)		12.04120	53.448
.50000 (1 : 2)		13.06425	52.667
FOR $r_1 =$.25000 (1 : 4)			
r_2		COUPLING	OPT. RL
.00000 (1 : **)		12.04120	53.448
.11111 (1 : 9)		12.95639	52.733
.12500 (1 : 8)		13.06425	52.667
.14286 (1 : 7)		13.20104	52.578
.16667 (1 : 6)		13.38014	52.466
.20000 (1 : 5)		13.62482	52.321
.25000 (1 : 4)		13.97940	52.128
.33333 (1 : 3)		14.55337	51.656
.50000 (1 : 2)		15.56303	51.449
FOR $r_1 =$.20000 (1 : 5)			
r_2		COUPLING	OPT. RL
.00000 (1 : **)		13.97940	52.128
.11111 (1 : 9)		14.89459	51.703
.12500 (1 : 8)		15.00245	51.659
.14286 (1 : 7)		15.13924	51.605
.16667 (1 : 6)		15.31834	51.537
.20000 (1 : 5)		15.56303	51.449
.25000 (1 : 4)		15.91760	51.331
.33333 (1 : 3)		16.47817	51.164
.50000 (1 : 2)		17.50123	50.913

에 의해 구성되는 $n \times n$ 행렬 $[T]$ 를

$$[T] = \begin{bmatrix} t_1 & x_{11} & x_{12} & \cdots & x_{1(n-1)} \\ t_2 & x_{21} & x_{22} & \cdots & x_{2(n-1)} \\ \vdots & \vdots & \vdots & & \vdots \\ t_n & x_{n1} & x_{n2} & \cdots & x_{n(n-1)} \end{bmatrix} = \begin{bmatrix} t_1 & t'_1 & t''_1 & \cdots & t_1^{(n-1)} \\ t_2 & t'_2 & t''_2 & \cdots & t_2^{(n-1)} \\ \vdots & \vdots & \vdots & & \vdots \\ t_n & t'_n & \cdots & \cdots & t_n^{(n-1)} \end{bmatrix} \quad (13)$$

과 같이 나타내면, ^{9) 10) 11)} 식(13)의 행렬 $[T]$ 는 벡터 t 로 부터 Schmidt 직교화법에 의해 구해지며, 이것은 임의의 분배회로에 대한 권선비를 나타내므로 권선비 행렬이라 한다.^{5) 7)}

그림 6은 일반화된 형식의 n -방향 신호분배기를 나타낸다.

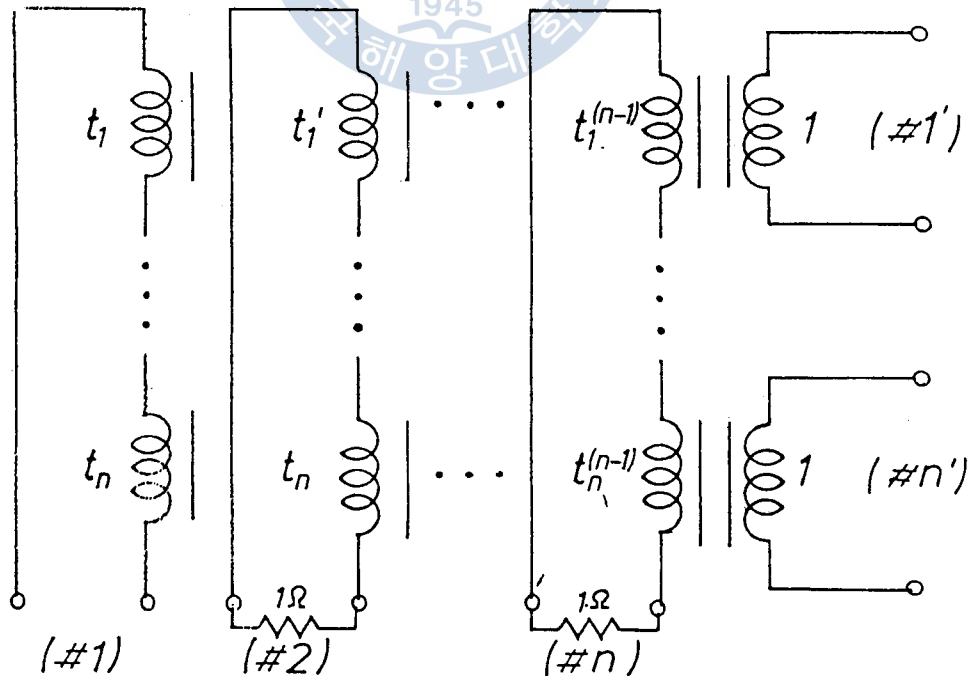


Fig.6 일반화된 형식의 n -방향 신호분배기

A. 일반화된 형식의 2-방향 신호분배기

이상적인 2-방향 신호분배기인 경우 산란행렬 [S]는 다음과 같이 나타낼 수 있다.

$$[S] = \begin{bmatrix} 0 & \frac{1}{\sqrt{2}} & \frac{1}{\sqrt{2}} \\ \frac{1}{\sqrt{2}} & 0 & 0 \\ \frac{1}{\sqrt{2}} & 0 & 0 \end{bmatrix} \quad (14)$$

일반적으로 임의의 일차독립인 벡터집합 $\mathbf{a}_1, \mathbf{a}_2, \dots, \mathbf{a}_n$ 은 Schmidt 직교화법에 의하여 직교집합으로 바꿀수 있다.¹²⁾

우선 $\mathbf{U}_1 = \mathbf{a}_1$ 으로 택하고 \mathbf{U}_i 를 $\mathbf{U}_1, \mathbf{U}_2, \dots, \mathbf{U}_{n-1}$ 에 수직하게 택한다. 즉,

$$\mathbf{U}_i = \mathbf{a}_i - \frac{\mathbf{U}_1^t \mathbf{a}_i}{\mathbf{U}_1^t \mathbf{U}_1} \mathbf{U}_1, \dots, - \frac{\mathbf{U}_{i-1}^t \mathbf{a}_i}{\mathbf{U}_{i-1}^t \mathbf{U}_{i-1}} \mathbf{U}_{i-1} \quad (15)$$

그리고 정규직교계를 얻기 위해서는

$$\mathbf{q}_i = \frac{\mathbf{U}_i}{\|\mathbf{U}_i\|} \quad (16)$$

를 택한다.

따라서, 2-방향 신호분배기의 권선비를 나타내는 행렬 [T]는

$$[T] = \begin{bmatrix} \frac{1}{\sqrt{2}} & \pm \frac{1}{\sqrt{2}} \\ \frac{1}{\sqrt{2}} & \mp \frac{1}{\sqrt{2}} \end{bmatrix} \quad (17)$$

과 같이 표현되며, 본 형식에 의한 신호분배기는 그림 7 과 같다.

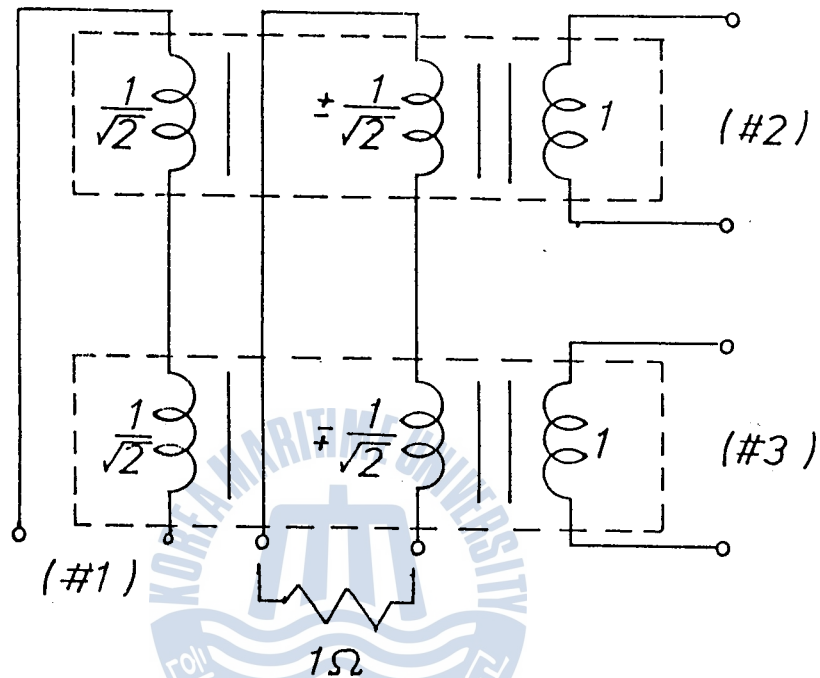


Fig.7 일반화된 형식의 2-방향 신호분배기의 권선비

B. 일반화된 형식의 3-방향 신호분배기

이상적인 3-방향 신호분배기의 경우 산란행렬 [S]는 다음과 같이 나타낼 수 있다.

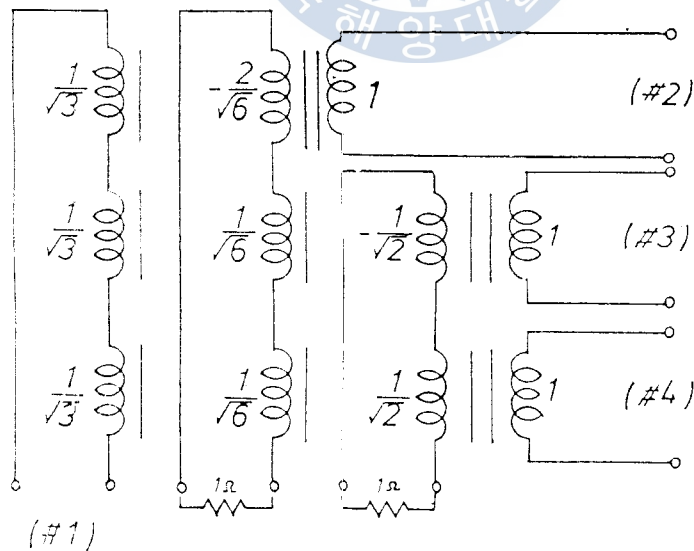
$$[S] = \begin{bmatrix} 0 & \frac{1}{\sqrt{3}} & \frac{1}{\sqrt{3}} & \frac{1}{\sqrt{3}} \\ \frac{1}{\sqrt{3}} & 0 & 0 & 0 \\ \frac{1}{\sqrt{3}} & 0 & 0 & 0 \\ \frac{1}{\sqrt{3}} & 0 & 0 & 0 \end{bmatrix} \quad (18)$$

이 경우 주어진 벡터 \mathbf{t} 는 $\mathbf{t} = \left(\frac{1}{\sqrt{3}} \frac{1}{\sqrt{3}} \frac{1}{\sqrt{3}} \right)^t$ 로 되며, Schmidt 직교화법에 의해 두개의 선형독립벡터 $\mathbf{X} = (X_1, X_2)$ 를 구하고, 이들의 정규직교계를 식(16)에 의해 얻으므로써, 분배회로를 구성하는 다선조변성기의 권선비 행렬 $[\mathbf{T}]$ 를 구할 수 있다.

그결과, 권선비 행렬 $[\mathbf{T}]$ 는 다음과 같이 구해진다.

$$[\mathbf{T}] = \begin{bmatrix} \frac{1}{\sqrt{3}} & -\frac{2}{\sqrt{6}} & 0 \\ \frac{1}{\sqrt{3}} & \frac{1}{\sqrt{6}} & -\frac{1}{\sqrt{2}} \\ \frac{1}{\sqrt{3}} & \frac{1}{\sqrt{6}} & \frac{1}{\sqrt{2}} \end{bmatrix} \quad (19)$$

본 형식의 권선비 행렬 $[\mathbf{T}]$ 를 토대로 한 일반화된 형식의 3-방향 신호분배기는 그림 8 과 같다.



이 경우 주어진 벡터 \mathbf{t} 는 $\mathbf{t} = \left(\frac{1}{\sqrt{3}} \frac{1}{\sqrt{3}} \frac{1}{\sqrt{3}} \right)^t$ 로 되며, Schmidt 직교화법에 의해 두개의 선형독립벡터 $\mathbf{X} = (X_1, X_2)$ 를 구하고, 이들의 정규직교계를 식(16)에 의해 얻으므로써, 분배회로를 구성하는 다선조변성기의 권선비 행렬 $[\mathbf{T}]$ 를 구할 수 있다.

그결과, 권선비 행렬 $[\mathbf{T}]$ 는 다음과 같이 구해진다.

$$[\mathbf{T}] = \begin{bmatrix} \frac{1}{\sqrt{3}} & -\frac{2}{\sqrt{6}} & 0 \\ \frac{1}{\sqrt{3}} & \frac{1}{\sqrt{6}} & -\frac{1}{\sqrt{2}} \\ \frac{1}{\sqrt{3}} & \frac{1}{\sqrt{6}} & \frac{1}{\sqrt{2}} \end{bmatrix} \quad (19)$$

본 형식의 권선비 행렬 $[\mathbf{T}]$ 를 토대로 한 일반화된 형식의 3-방향 신호분배기는 그림 8 과 같다.

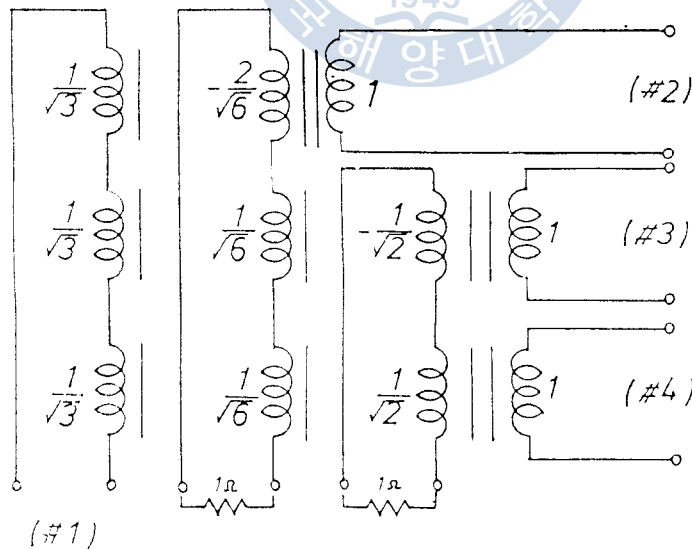


Fig. 8 일반화된 형식의 3-방향 신호분배기의 권선비

C. 일반화된 형식의 4-방향 신호분배기

이상적인 4-방향 신호분배기의 산란행렬 [S] 도 앞에서와 마찬가지로 형식으로 다음과 같이 표현된다.

$$[S] = \begin{bmatrix} 0 & \frac{1}{\sqrt{4}} & \frac{1}{\sqrt{4}} & \frac{1}{\sqrt{4}} & \frac{1}{\sqrt{4}} \\ \frac{1}{\sqrt{4}} & 0 & 0 & 0 & 0 \\ \frac{1}{\sqrt{4}} & 0 & & & \\ \frac{1}{\sqrt{4}} & 0 & & 0 & \\ \frac{1}{\sqrt{4}} & 0 & & & 0 \end{bmatrix} \quad (20)$$

이 경우 주어진 벡터 \mathbf{t} 는 $\mathbf{t} = \left(\frac{1}{\sqrt{4}} \frac{1}{\sqrt{4}} \frac{1}{\sqrt{4}} \frac{1}{\sqrt{4}} \right)^t$ 과 같이 주어지며, Schmidt 직교화법으로 벡터 \mathbf{t} 에 직교하는 다른 세개의 벡터를 구하고, 식(16)과 같은 방법으로 정규직교계를 구하면, 권선비를 나타내는 행렬 [T] 는 식(21)과 같이 구해진다.

$$[T] = \begin{bmatrix} \frac{1}{\sqrt{4}} & -\frac{3}{\sqrt{12}} & 0 & 0 \\ \frac{1}{\sqrt{4}} & \frac{1}{\sqrt{12}} & -\frac{2}{\sqrt{6}} & 0 \\ \frac{1}{\sqrt{4}} & \frac{1}{\sqrt{12}} & \frac{1}{\sqrt{6}} & -\frac{1}{\sqrt{2}} \\ \frac{1}{\sqrt{4}} & \frac{1}{\sqrt{12}} & \frac{1}{\sqrt{6}} & \frac{1}{\sqrt{2}} \end{bmatrix} \quad (21)$$

본 형식의 권선비행렬 [T] 를 토대로한 일반화된 형식의 4-방향 신호분배기는 다음의 그림 9 와 같다.

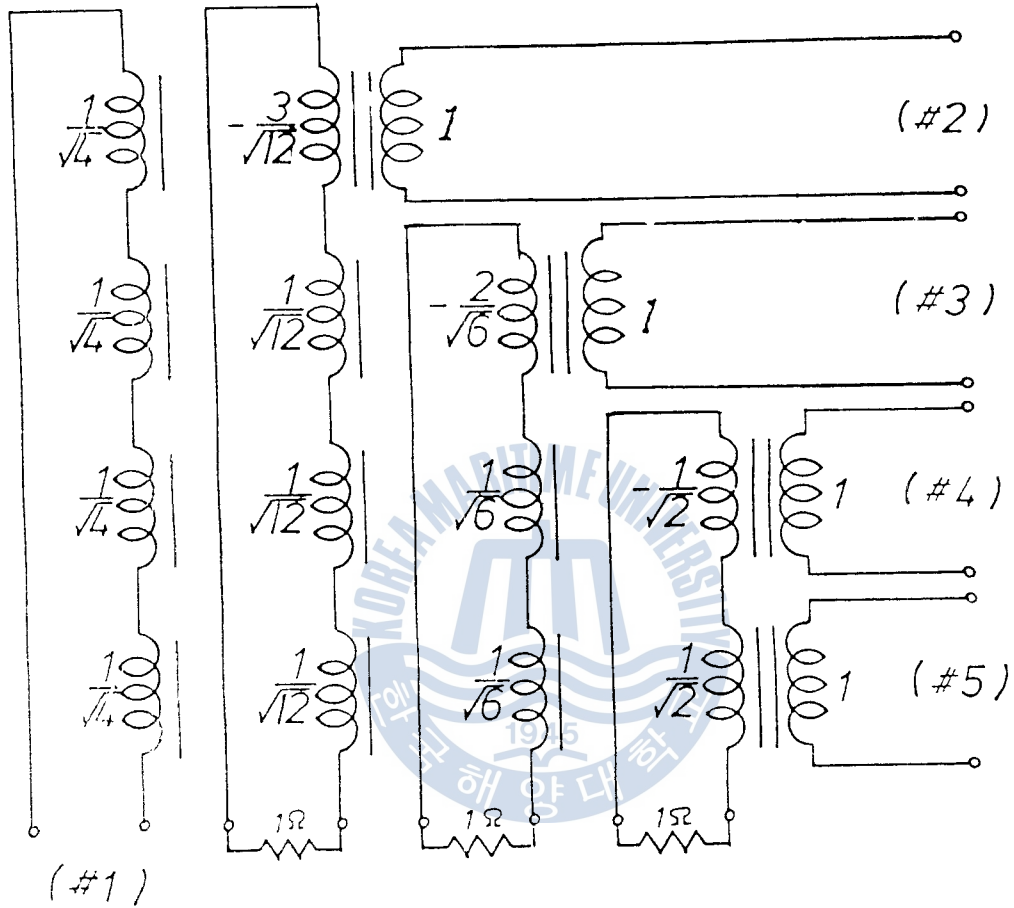


Fig.9 일반화된 형식의 4-방향 신호분배기의 권선비

일반화된 형식의 4-방향 신호분배기의 권선비 행렬 [T]는 규칙적인 수치로 각 요소가 정해짐을 알 수 있으며, 다음과 같은 일반적인 식이 성립되고, 이로써 Schmidt 적교화법을 사용하지 않고 권선비 행렬 [T]는 쉽게 구해진다. 특히, 분배하는 port의 갯수가 많을 수록 Schmidt 적교화법의 절차가 복잡해지므로 다음의 일반식이 유용할 것

으로 사료된다. 즉, n -방향 신호분배기에 대한 권선비 행렬 $[T]$ 는

$$[T] = (t, \mathbf{X}_1, \mathbf{X}_2, \dots, \mathbf{X}_{n-1}) \quad (22)$$

$$\text{단, } t = \left(\frac{1}{\sqrt{n}}, \frac{1}{\sqrt{n}}, \dots, \frac{1}{\sqrt{n}} \right)^t \quad (n \times 1 \text{ 행렬})$$

$$\mathbf{X}_i = (X_{i1}, X_{i2}, \dots, X_{in-1})$$

$$X_{ij} = \begin{cases} \frac{1}{\sqrt{(n-j)(n-j+1)}} & \text{for } i > j \\ -\frac{n-j}{\sqrt{(n-j)(n-j+1)}} & \text{for } i = j \\ 0 & \text{for } i < j \end{cases}$$

예를들어 6-방향 신호분배기의 권선비 행렬 $[T]$ 는 식(22)에 의하여 다음식(23)과 같이 간단히 구할 수 있다.

$$[T] = \begin{bmatrix} \frac{1}{\sqrt{6}} & \frac{5}{\sqrt{30}} & 0 & 0 & 0 & 0 \\ \frac{1}{\sqrt{6}} & \frac{1}{\sqrt{30}} & -\frac{4}{\sqrt{20}} & 0 & 0 & 0 \\ \frac{1}{\sqrt{6}} & \frac{1}{\sqrt{30}} & \frac{1}{\sqrt{20}} & -\frac{3}{\sqrt{12}} & 0 & 0 \\ \frac{1}{\sqrt{6}} & \frac{1}{\sqrt{30}} & \frac{1}{\sqrt{20}} & \frac{1}{\sqrt{12}} & -\frac{2}{\sqrt{6}} & 0 \\ \frac{1}{\sqrt{6}} & \frac{1}{\sqrt{30}} & \frac{1}{\sqrt{20}} & \frac{1}{\sqrt{12}} & \frac{1}{\sqrt{6}} & -\frac{1}{\sqrt{2}} \\ \frac{1}{\sqrt{6}} & \frac{1}{\sqrt{30}} & \frac{1}{\sqrt{20}} & \frac{1}{\sqrt{12}} & \frac{1}{\sqrt{6}} & \frac{1}{\sqrt{2}} \end{bmatrix} \quad (23)$$

Ⅲ. 주파수 특성의 해석

3.1 원형의 Wilkinson 형 신호분배기

3.1.1 이미턴스 행렬

그림 1과 같은 원형의 Wilkinson 형 분배회로의 주파수 특성을 해석하기 위하여, 우선 문헌⁴⁾에서와 같은 방법으로 이미턴스 행렬을 구한다. 분배회로를 구성하는 변성기의 인덕턴스를 각각 L_1 , L_2 라 하고, 상호 인덕턴스를 M 이라 하였다. 이때 전압과 전류 사이의 관계식은 식(24)와 같다.

$$\begin{bmatrix} I_1 \\ I_2 \\ I_3 \end{bmatrix} = [Y] \begin{bmatrix} V_1 \\ V_2 \\ V_3 \end{bmatrix} = \begin{bmatrix} Y_{11} & Y_{12} & Y_{13} \\ Y_{21} & Y_{22} & Y_{23} \\ Y_{31} & Y_{32} & Y_{33} \end{bmatrix} \begin{bmatrix} V_1 \\ V_2 \\ V_3 \end{bmatrix} \quad (24)$$

$$\text{단, } [Y] = \frac{1}{j\omega(L_1L_2 - M^2)} \begin{bmatrix} (2M - L_1 - L_2)R_L & (L_2 - M)R_L & (L_1 - M)R_L \\ (L_2 - M)R_L & j\omega(M^2 - L_2R_L) & MR_L - j\omega(M^2 - L_1L_2) \\ (L_1 - M)R_L & MR_L - j\omega(M^2 - L_1L_2) & j\omega(M^2 - L_1L_2) - L_1R_L \end{bmatrix}$$

또, inductance 및 상호 인덕턴스는 다음과 같이 놓을 수 있다.

$$\begin{aligned} L_i &= \mu L_0 n_i^2 \quad (i=1, 2) \\ M &= k\sqrt{L_1L_2} \end{aligned} \quad (25)$$

여기서, L_0 는 ferrite core의 기하학적 구조에 의하여 정해지는 상

수, k 는 코일 간의 자기결합계수이며, 투자율 μ 는 다음식으로 근사할 수 있다.¹³⁾

$$\mu = 1 + \frac{K}{1 + j f/f_m} \quad (26)$$

단, K : DC 또는 초투자율

f : 주파수

f_m : 완화주파수 (relaxation frequency)

3.1.2 주파수 특성

어드미턴스 행렬 $[Y]$ 또는 임피던스 행렬 $[z]$ 로 부터 산란행렬 $[S]$ 는 다음식 (27) 로 부터 쉽게 구해진다.

$$[S] = \{z_o[Y] + [U]\}^{-1} \{[U] - z_o[Y]\}$$

또는,

$$[S] = \{[z] + z_o[U]\}^{-1} \{[z] - z_o[U]\} \quad (27)$$

여기서, $z_o (= R)$ 는 외부선로의 특성 임피던스 이며, $[U]$ 는 단위 행렬이다.

다음의 그림 10 은 II 차에서 설계된 분배율 3dB ($r = -1$, $R_L = 100 \Omega$) 의 설계치를 이용한 경우의 원형의 Wilkinson 형 신호분배기에 대한 주파수 특성을 식 (27) 에 의하여 계산한 것이다. 코일의 인덕턴스는 Core 의 투자율을 1 로 하였을 때 $0.001113 \mu H$ 로 하고, 실제 계산에서는 $L_o n_1^2 = L_o n_2^2 = 0.01 \mu H$ 로 하였으며, $K = 1000$, $f_m = 3.0 MHz$ 로 하였다.

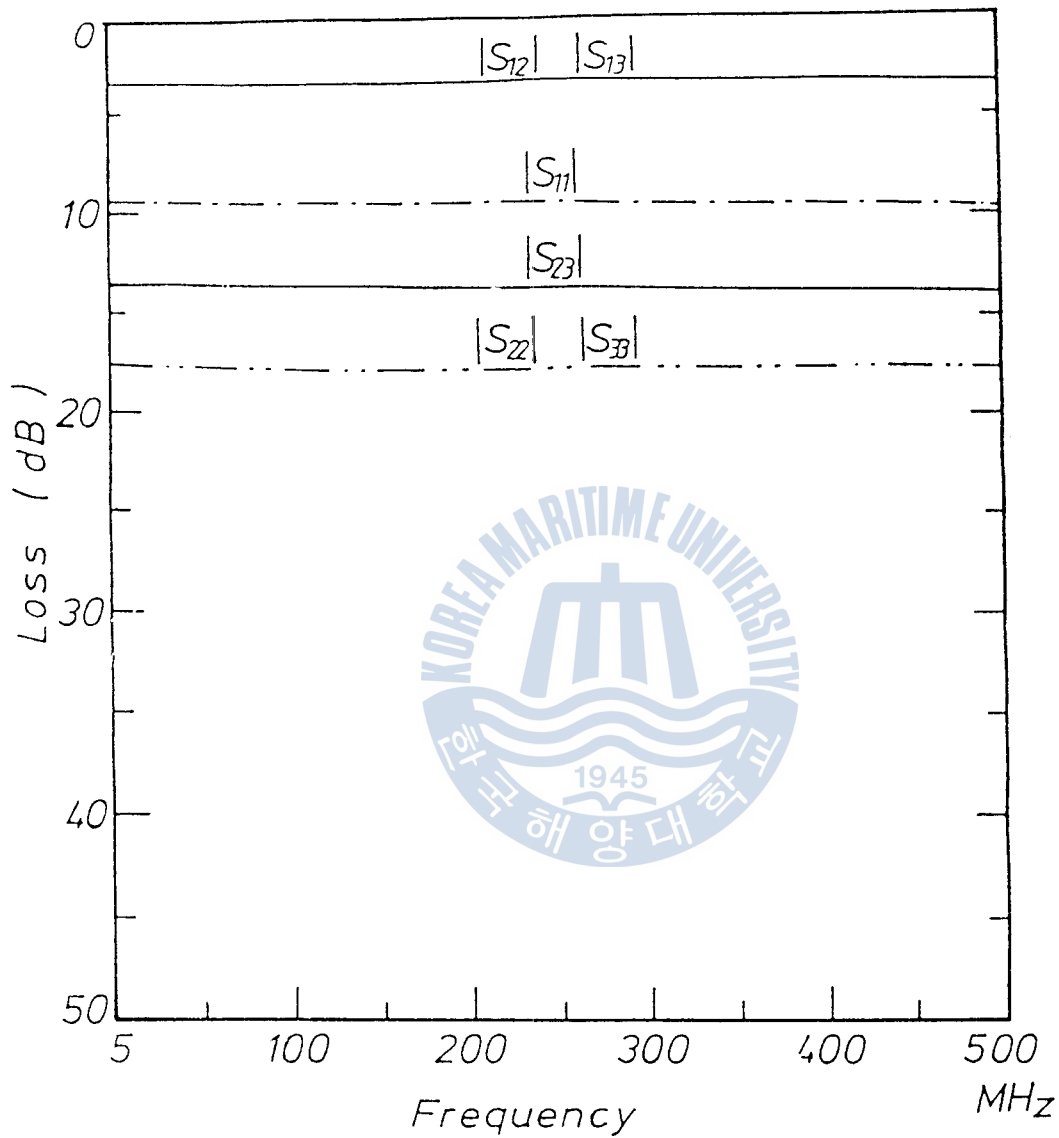


Fig.10 원형의 Wilkinson 형 신호분배기의 이론적 주파수 특성

그림 10에서 알 수 있듯이 S_{22} , S_{33} 에 비해 S_{11} 의 특성이 현저하게 떨어지므로, port 1에 보조 변성기를 부가해 정합도를 높이도록 한다.

3.2 보상된 Wilkinson 형 신호분배기

3.2.1 이미턴스 행렬

보상된 Wilkinson 형 신호분배기의 주파수특성을 해석하기 위하여, 그림 2와 같은 분배회로를 구성하는 변성기의 인덕턴스를 각각 L_1, L_2, L_3, L_4 라하고 상호 인덕턴스를 각각 M_{12}, M_{34} 등으로 표시하면, 이때의 어드미턴스 행렬 $[Y]$ 는 다음식 (28)과 같다.

$$[Y] = \begin{bmatrix} Y_{11}^A - \frac{(Y_{12}^A)^2}{Y_d} & -\frac{Y_{12}^A Y_{12}^B}{Y_d} & -\frac{Y_{12}^A Y_{13}^B}{Y_d} \\ -\frac{Y_{12}^A Y_{12}^B}{Y_d} & Y_{22}^B - \frac{(Y_{12}^B)^2}{Y_d} & Y_{23}^B - \frac{Y_{12}^B Y_{13}^B}{Y_d} \\ -\frac{Y_{12}^A Y_{13}^B}{Y_d} & Y_{23}^B - \frac{Y_{12}^B Y_{13}^B}{Y_d} & Y_{33}^B - \frac{(Y_{13}^B)^2}{Y_d} \end{bmatrix} \quad (28)$$

$$\text{단, } [z^A] = \begin{bmatrix} j\omega(L_3 + L_4 + 2M_{34}) & j\omega(L_4 + M_{34}) \\ j\omega(L_4 + M_{34}) & j\omega L_4 \end{bmatrix}$$

$$[Y^A] = [z^A]^{-1}$$

$$[Y^B] = \frac{1}{j\omega(M_{12}^2 - L_1 L_2)} \begin{bmatrix} (2M_{12} - L_1 - L_2)R_L & (L_2 - M_{12})R_L & (L_1 - M_{12})R_L \\ (L_2 - M_{12})R_L & j\omega(M_{12}^2 - L_1 L_2) - L_2 R_L & M_{12} R_L - j\omega(M_{12}^2 - L_1 L_2) \\ (L_1 - M_{12})R_L & M_{12} R_L - j\omega(M_{12}^2 - L_1 L_2) & j\omega(M_{12}^2 - L_1 L_2) - L_1 R_L \end{bmatrix}$$

$$Y_d = Y_{22}^A + Y_{11}^B$$

또, $[Y^A]$ 및 $[Y^B]$ 는 각각 A와 B 부분의 어드미턴스 행렬을 나타내며, $[Y]$ 는 분배회로의 전체 어드미턴스 행렬을 나타낸다.

3.2.2 주파수 특성

식 (27) 및 식 (28)에 의하여 산란행렬 [S]를 계산한 결과 얻어진 주파수 특성을 그림 11에 나타낸다.

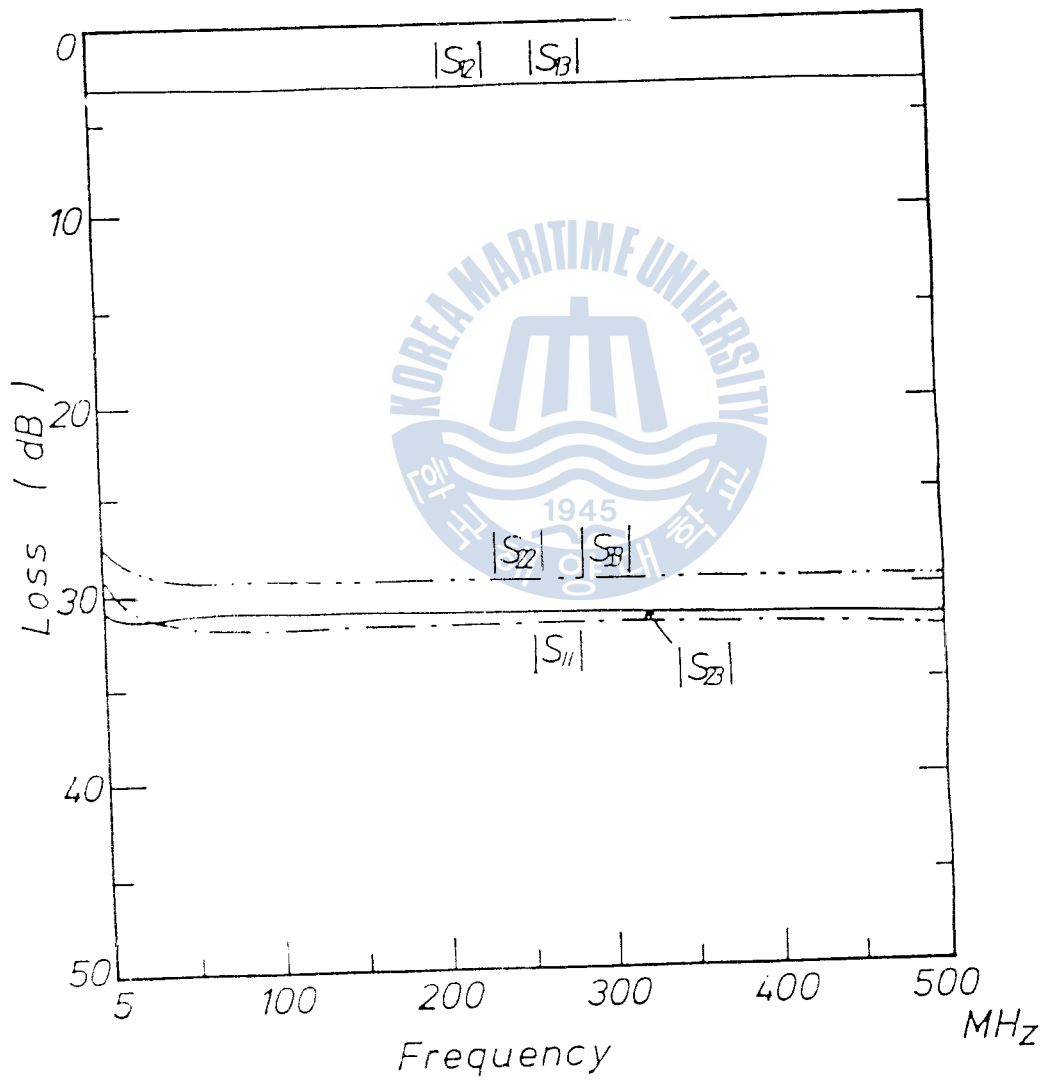


Fig.11 보상된 Wilkinson 형 신호분배기의 이론적 주파수 특성

그림 11 은 전장에서 설계한 분배율 3dB ($r_1 = -1$, $r_2 = 1 - \sqrt{2}$, $R_L = 100 \Omega$)의 설계치를 이용해 계산한 이론적 주파수 특성이며, 코일의 인덕턴스는 Core의 투자율을 1로 했을 때 $0.001113 \mu\text{H}$ 로 하고, $L_0 n_1^2 = L_0 n_2^2 = 0.010017 \mu\text{H}$, $L_0 n_3^2 = 0.004452 \mu\text{H}$, $L_0 n_4^2 = 0.027825 \mu\text{H}$ 로 하였으며, $K = 1000$, $f_m = 3.0\text{MHz}$ 로 하였다.

그림 11의 주파수 특성을 살펴보면 그림 10에 비해 S_{11} , S_{22} 및 S_{33} 의 특성이 현저하게 향상되었음을 알 수 있다. 따라서, 원형의 Wilkinson형 신호분배기에 보조 변성기를 부가해 정합도를 높일 수 있음을 알았다.

또, 설계치가 $r_1 = -1$, $r_2 = 1 + \sqrt{2}$, $R_L = 100 \Omega$ 인 경우도 있지만, 계산한 결과 $S_{12} = S_{21} \approx 6.25\text{dB}$, $S_{11} \approx 3.17\text{dB}$, $S_{22} = S_{33} \approx 8.5\text{dB}$, $S_{23} \approx 10.17\text{dB}$ 정도로써 분배기로서의 동작을 하지 못했다.

3.3 개량된 약결합형 신호분기기

3.3.1 이미턴스 행렬

종래부터 사용되어 오고있는 약결합형 신호분기기 및 강결합형 신호분기기의 이미턴스 행렬 및 주파수 특성의 해석에 대해서는 이미 논의된 바 있으며⁴⁾, 본 논문에서는 종래의 약결합형 신호 분기기에 보조 변성기를 삽입하여 결합도의 간격을 좁히도록 설계한 개량된 약결합형 신호분기기의 분기율 14dB에 대한 주파수 특성을 해석하고 IV장의 실험결과와 비교·검토 한다.

주파수 특성을 해석하기 위해 그림 12 과 같이 분배회로를 구성하는

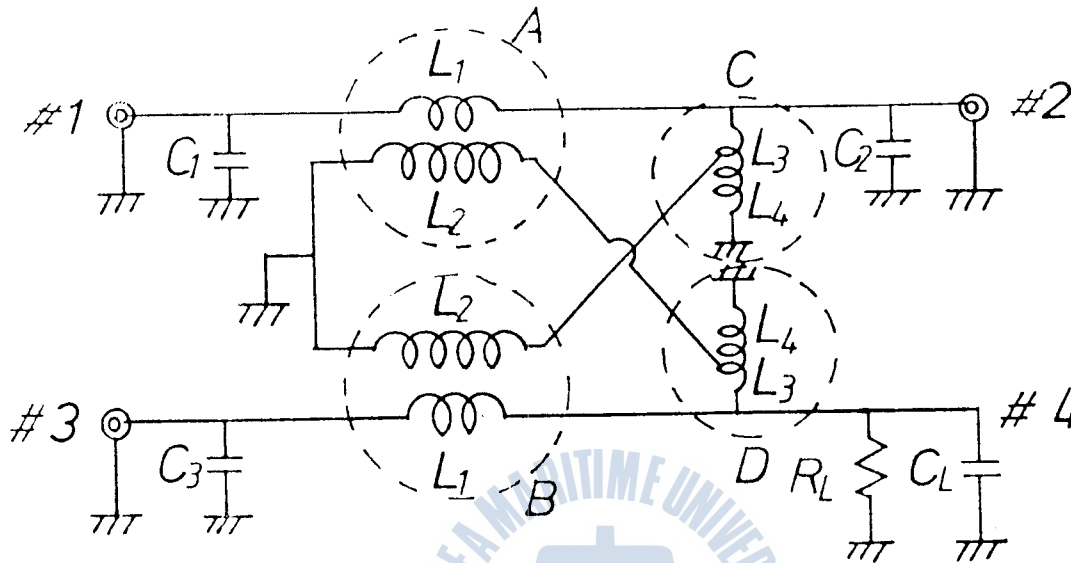


Fig.12 이미턴스 행렬을 구하기 위한 개량된 약결합형 신호분기 회로

각 변성기의 인덕턴스를 각각 L_1, L_2, L_3, L_4 라 하고 각 인덕턴스 사이의 상호인덕턴스들 M_{12}, M_{34} 등으로 표시하면, 이때의 어드미턴스 행렬 $[Y^S]$ 는 다음의 식 (29) 와 같이 나타낼 수 있다.

$$[Y^S] = \begin{bmatrix} Y_{11}^A - \frac{(Y_{14}^A)^2}{Y_A} + j\omega C_1 & 0 & Y_{12}^A - \frac{Y_{14}^A Y_{42}^A}{Y_A} & -\frac{Y_{14}^A Y_{12}^D}{Y_A} \\ 0 & Y_{11}^B - \frac{(Y_{14}^B)^2}{Y_B} + j\omega C_3 & -\frac{Y_{14}^B Y_{12}^C}{Y_B} & Y_{12}^B - \frac{Y_{14}^B Y_{42}^B}{Y_B} \\ Y_{21}^A - \frac{Y_{24}^A Y_{41}^A}{Y_A} & -\frac{Y_{21}^C Y_{41}^B}{Y_B} & Y_{22}^A - \frac{(Y_{24}^A)^2}{Y_A} + Y_{22}^C - \frac{(Y_{12}^C)^2}{Y_B} + j\omega C_2 & -\frac{Y_{24}^A Y_{12}^D}{Y_A} - \frac{Y_{21}^C Y_{42}^B}{Y_B} \\ -\frac{Y_{21}^D Y_{11}^A}{Y_A} & Y_{21}^B - \frac{Y_{24}^B Y_{41}^B}{Y_B} & -\frac{Y_{24}^B Y_{12}^C}{Y_B} - \frac{Y_{21}^D Y_{42}^A}{Y_A} & Y_{22}^D - \frac{(Y_{12}^D)^2}{Y_A} + Y_{22}^B - \frac{(Y_{24}^B)^2}{Y_B} + j\omega C_L \end{bmatrix} \quad (29)$$

단,

$$[Y^A] = \frac{1}{j\omega(L_1L_2 - M_{12}^2)} \begin{bmatrix} L_2 & -L_2 & -M_{12} & M_{12} \\ -L_2 & L_2 & M_{12} & -M_{12} \\ -M_{12} & M_{12} & L_1 & -L_1 \\ M_{12} & -M_{12} & -L_1 & L_1 \end{bmatrix}$$

$$[Y^B] = [Y^A]$$

$$Y_A = Y_{11}^D + Y_{44}^A$$

$$Y_B = Y_{11}^C + Y_{44}^B$$

$$[z^C] = \begin{bmatrix} j\omega L_3 & j\omega(L_3 + M_{34}) \\ j\omega(L_3 + M_{34}) & j\omega(L_3 + L_4 + 2M_{34}) \end{bmatrix}$$

$$[Y^C] = [z^C]^{-1}$$

$$[Y^D] = [Y^C]$$

식 (29) 에서 $[Y^A]$, $[Y^B]$, $[Y^C]$, $[Y^D]$, 는 각각 A, B, C, D부분의 어드미턴스 행렬을 나타내며, $[Y^S]$ 는 분기회로의 전체 어드미턴스 행렬을 나타낸다. 여기서 4 port를 R_L 로 종단시켰으므로 전체 어드미턴스 $[Y^S]$ 는 다음의 식 (30)과 같이 쓸수있다.

$$[Y] = \begin{bmatrix} Y_{11}s - \frac{(Y_{14})^2}{Y_d} & -\frac{Y_{14}Y_{42}^s}{Y_d} & Y_{13}s - \frac{Y_{41}^s Y_{43}^s}{Y_d} \\ -\frac{Y_{24}^s Y_{41}^s}{Y_d} & Y_{22}s - \frac{(Y_{24}^s)^2}{Y_d} & Y_{23}s - \frac{Y_{24}^s Y_{43}^s}{Y_d} \\ Y_{31}s - \frac{Y_{34}^s Y_{41}^s}{Y_d} & Y_{32}s - \frac{Y_{34}^s Y_{42}^s}{Y_d} & Y_{33}s - \frac{(Y_{34}^s)^2}{Y_d} \end{bmatrix} \quad (30)$$

$$\text{단, } Y_d = Y_L + Y_{44}^s$$

3.3.2 주파수 특성

식 (30)의어드미턴스행렬 및 식 (27)를 이용해 구한 산란행렬[S]의 주파수 특성은 다음의 그림 13과 같다.

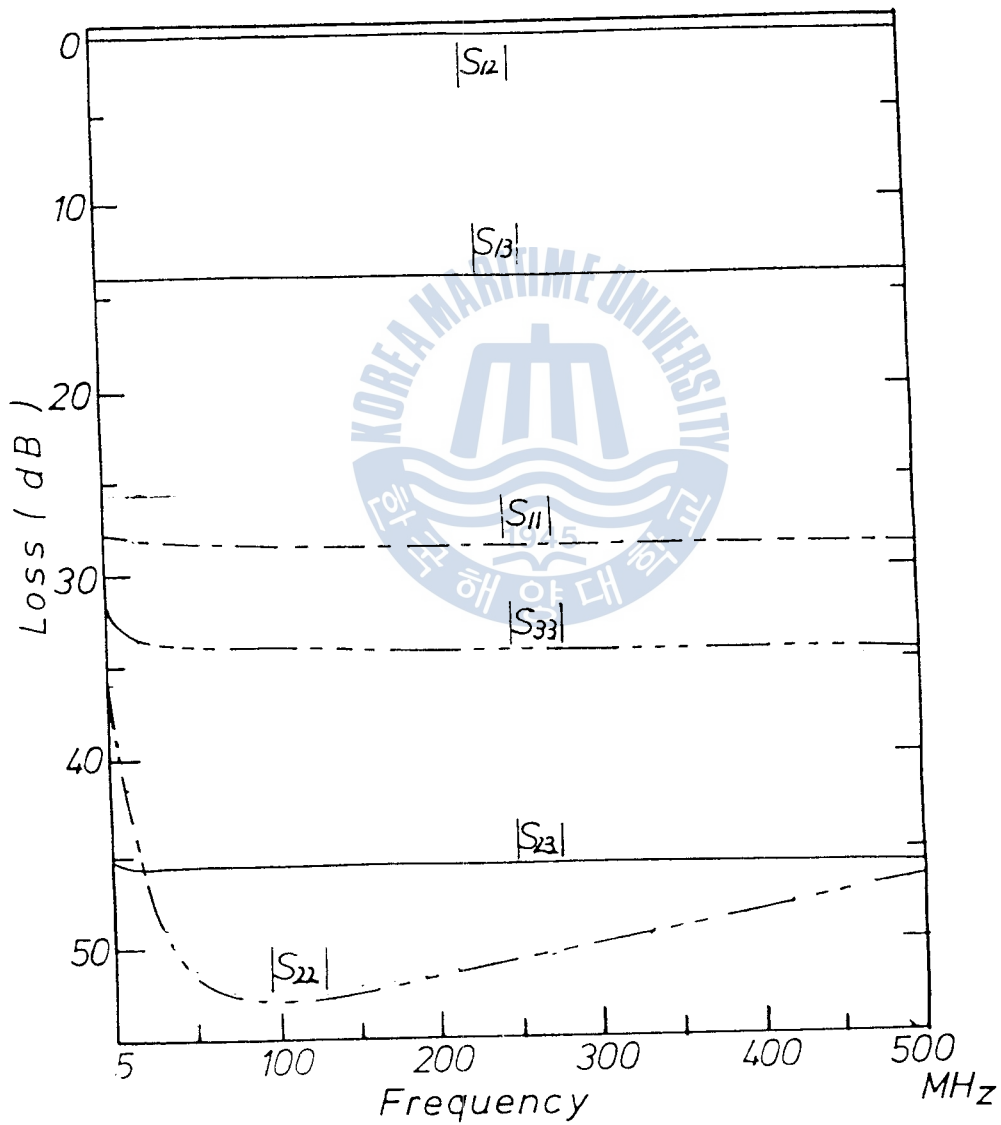


Fig.13 개방된 약결합형 신호분기기의 이론적 주파수 특성

그림 13 은 전장의 2.2 절에서 설계한 표 1 에 있어서의 분기율 14dB ($r_1=0.25$, $r_2=0.25$, $R_L=52.128 \Omega$)의 설계치를 사용한 경우에 대한 주파수 특성을 계산한 것이다.

코일의 인덕턴스는 Core 의 투자율을 1 로 했을때 $0.001113 \mu\text{H}$ 로 하고, 실제 계산에 있어서, $L_0 n_1^2 = L_0 n_3^2 = 0.001113 \mu\text{H}$, $L_0 n_2^2 = L_0 n_4^2 = 0.017808$ 로 하였으며, $K = 1000$, $f_m = 3.0\text{MHz}$ 로 하였다.

3.4 일반화된 형식의 신호분배기

3.4.1 이미턴스 행렬

그림 6 에 나타낸 일반화된 형식의 n -방향 신호분배기에 대해 임피던스 행렬을 구하도록 한다.

그리고, 각 분배기에 대해 해당하는 차원의 임피던스의 각 요소를 구해 대입하므로써 전체의 임피던스 행렬을 구하고, 식 (27) 를 이용해 산란행렬을 구한다.

n -방향 신호분배기의 전압과 전류 사이의 관계식은 식 (31) 와 같다.

$$\begin{pmatrix} V_1 \\ V_2 \\ \vdots \\ V_n \\ V_1' \\ V_2' \\ \vdots \\ V_n' \end{pmatrix} = \begin{pmatrix} Z_{11} & Z_{12} & Z_{13} & \cdots & Z_{1n} & Z_{11}' & Z_{12}' & \cdots & Z_{1n}' \\ Z_{21} & Z_{22} & Z_{23} & \cdots & Z_{2n} & Z_{21}' & Z_{22}' & \cdots & Z_{2n}' \\ \vdots & \vdots & \vdots & \vdots & \vdots & \vdots & \vdots & \vdots & \vdots \\ Z_{n1} & Z_{n2} & Z_{n3} & \cdots & Z_{nn} & Z_{n1}' & Z_{n2}' & \cdots & Z_{nn}' \\ \hline Z_{1'1} & Z_{1'2} & Z_{1'3} & \cdots & Z_{1'n} & Z_{1'} & 0 & \cdots & 0 \\ \vdots & \vdots & \vdots & \vdots & \vdots & \vdots & Z_2' & \vdots & 0 \\ \vdots & \vdots & \vdots & \vdots & \vdots & \vdots & \vdots & \vdots & \vdots \\ Z_{n'1} & Z_{n'2} & Z_{n'3} & \cdots & Z_{n'n} & 0 & 0 & \cdots & Z_n' \end{pmatrix} \begin{pmatrix} I_1 \\ I_2 \\ \vdots \\ I_n \\ I_1' \\ I_2' \\ \vdots \\ I_n' \end{pmatrix} \quad (31)$$

식 (31) 는 다음의 식 (32) 와 같이 치환할 수 있다.

$$\begin{bmatrix} \mathbf{V}_1 \\ \mathbf{V}_2 \\ \mathbf{V}' \end{bmatrix} = \begin{bmatrix} \mathbf{Z}_{11} & \mathbf{Z}_{12} & \mathbf{Z}_{13} \\ \mathbf{Z}_{21} & \mathbf{Z}_{22} & \mathbf{Z}_{23} \\ \mathbf{Z}_{31} & \mathbf{Z}_{32} & \mathbf{Z}_{33} \end{bmatrix} \begin{bmatrix} \mathbf{I}_1 \\ \mathbf{I}_2 \\ \mathbf{I}' \end{bmatrix} \quad (32)$$

$$\begin{aligned} \text{단, } \mathbf{V}_2 &= \begin{bmatrix} V_2 \\ \vdots \\ V_n \end{bmatrix} & \mathbf{I}_2 &= \begin{bmatrix} I_2 \\ \vdots \\ I_n \end{bmatrix} \\ \mathbf{V}' &= \begin{bmatrix} V_1' \\ \vdots \\ V_n' \end{bmatrix} & \mathbf{I}' &= \begin{bmatrix} I_1' \\ \vdots \\ I_n' \end{bmatrix} \end{aligned}$$

port 2 ~ port n 을 R_0 로 등단시키면,

$$\mathbf{V}_2 = -R_0 \mathbf{I}_2 \quad (33)$$

이므로

식 (32), (33) 으로부터, 임피던스 행렬 $[Z]$ 는 다음의 식 (34) 과 같이 된다.

$$[Z] = \begin{bmatrix} \mathbf{z}_{11} - \mathbf{z}_{12}[(R_0 + \mathbf{z}_{22})^{-1} \mathbf{z}_{21}] & \mathbf{z}_{13} - \mathbf{z}_{12}[(R_0 + \mathbf{z}_{22})^{-1} \mathbf{z}_{23}] \\ \mathbf{z}_{31} - \mathbf{z}_{32}[(R_0 + \mathbf{z}_{22})^{-1} \mathbf{z}_{21}] & \mathbf{z}_{33} - \mathbf{z}_{32}[(R_0 + \mathbf{z}_{22})^{-1} \mathbf{z}_{23}] \end{bmatrix} \quad (34)$$

A. 일반화된 형식의 2-방향 신호분배기

일반화된 형식의 2-방향 신호분배기에 있어서 식 (31) 의 임피던스 행렬의 각 요소는 구하기 위해 분배회로를 구성하는 변신기의 각 인

덕턴스를 다음의 그림 14 와 같이 나타내었다.

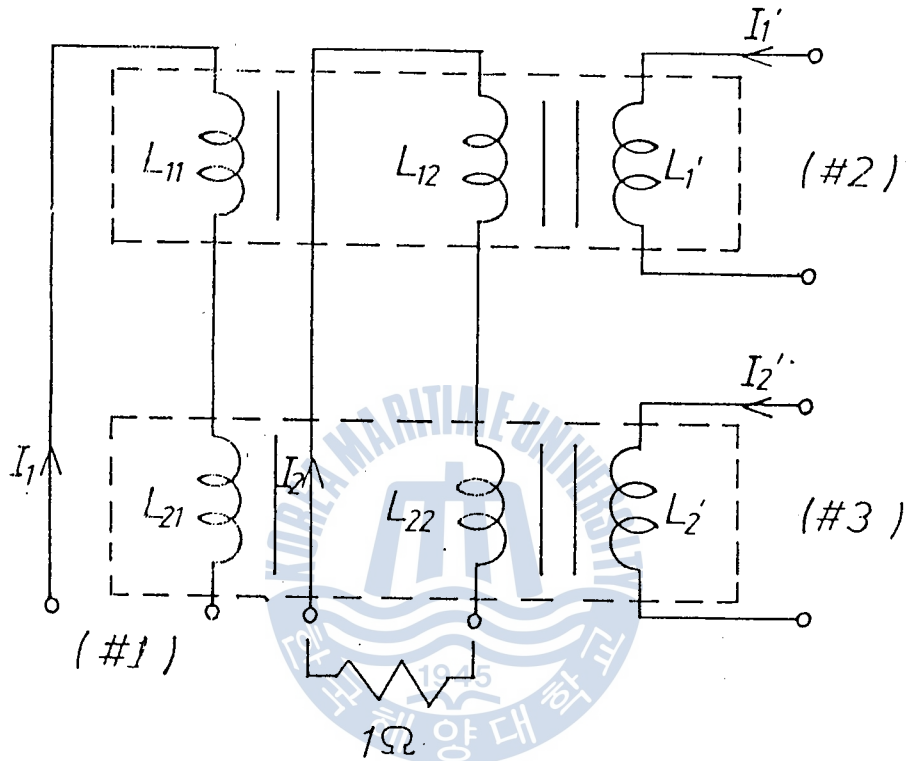


Fig. 14 이미턴스 행렬을 구하기 위한 일반화된 형식의 2-방향 신호분배회로

상단의 다선조 변성기를 구성하는 각 코일의 인덕턴스를 각각 L_{11} , L_{12} 및 L_1' 이라하고, 하단의 것을 L_{21} , L_{22} 및 L_2' 라 했으며 상단 또는 하단의 다선조 변성기에 있어서의 상호 인덕턴스를 각각 M_{i12} , M_{i13} , M_{i23} ($i = 1$ 은 상단의 다선조 변성기, $i = 2$ 는 하단의 다선조 변성기) 등으로 표현하면

$$M_{ijk} = M_{ikj} \quad (35)$$

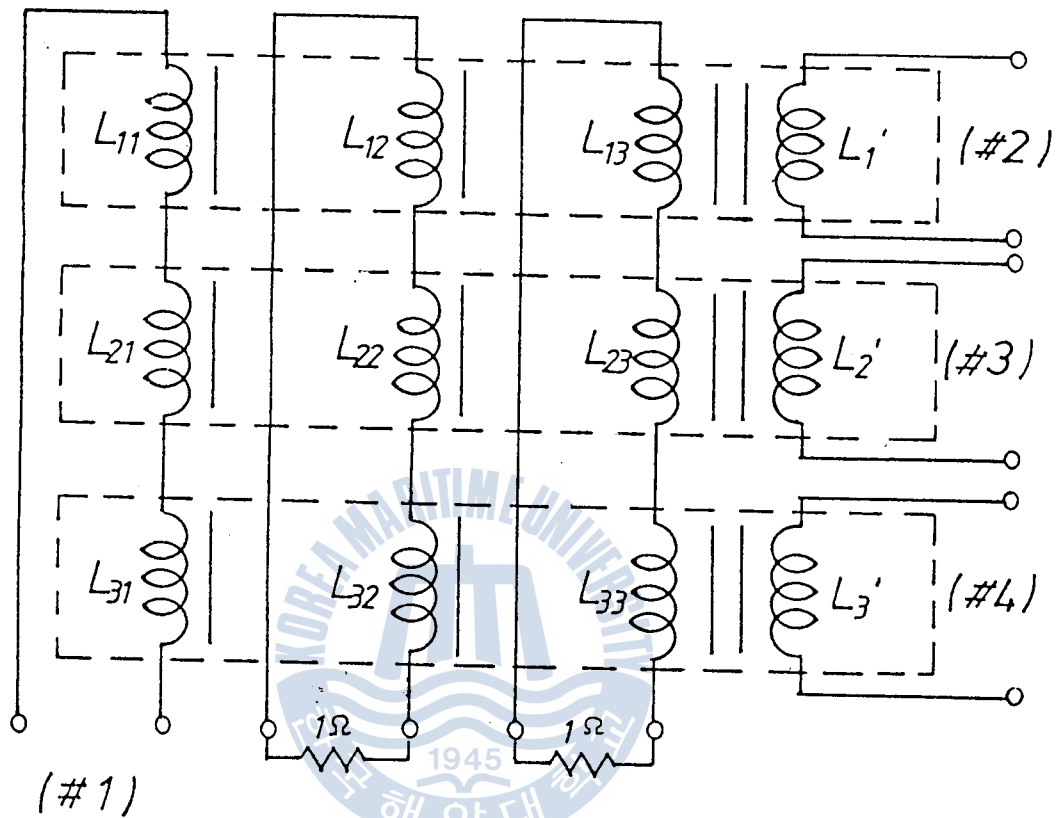


Fig.15 이미던스 행렬을 구하기 위한 일반화된 형식의 3-방향 신호분배회로

일반화된 형식의 2-방향 신호분배기의 경우와 마찬가지로 방법으로 식 (31)의 임피던스 행렬의 각 요소에 해당하는 행렬들을 구하면 다음과 같다.

$$Z_{11} = j\omega(L_{11} + L_{21} + L_{31})$$

$$Z_{21} = Z_{12}^t = \begin{bmatrix} j\omega(M_{112} + M_{212} + M_{312}) \\ j\omega(M_{113} + M_{213} + M_{313}) \end{bmatrix}$$

$$\begin{aligned}
 \mathbf{Z}_{31} = \mathbf{Z}_{13}^t &= \begin{bmatrix} j\omega M_{111}' \\ j\omega M_{212}' \\ j\omega M_{313}' \end{bmatrix} \\
 \mathbf{Z}_{22} &= \begin{bmatrix} j\omega(L_{12}+L_{22}+L_{32}) & j\omega(M_{123}+M_{223}+M_{323}) \\ j\omega(M_{123}+M_{223}+M_{323}) & j\omega(L_{13}+L_{23}+L_{33}) \end{bmatrix} \\
 \mathbf{Z}_{32} = \mathbf{Z}_{23}^t &= \begin{bmatrix} j\omega M_{121}' & j\omega M_{131}' \\ j\omega M_{222}' & j\omega M_{232}' \\ j\omega M_{323}' & j\omega M_{333}' \end{bmatrix} \\
 \mathbf{Z}_{33} &= \begin{bmatrix} j\omega L_1' & 0 & 0 \\ 0 & j\omega L_2' & 0 \\ 0 & 0 & j\omega L_3' \end{bmatrix}
 \end{aligned} \tag{37}$$

C. 일반화된 4-방향 신호분배

일반화된 4-방향 신호분배기의 유파수 특성을 해석하기 위하여 앞
 서의 유순원 조화유선식(31)의 인터탄소 정렬의 각 요소를 구해야 한다.
 그림 16은 분배장치를 구성하는 각 변상기의 인터탄소를 나타낸 것
 이다.

그림 17 은 일반화된 형식의 2-방향 신호분배회로(3dB)에 대한 주파수 특성을 식 (27)에 의해 계산한 것으로 이때, 다선조 변성기의 권수는 상단이 4:4:5.5 하단이 4:4:5.5이며, 코일의 인덕턴스는 Core의 투자율이 1로 하였을때 0.001113 μH 로하고 $K = 1000$, $f_m = 3.0\text{MHz}$ 로 하였다.

그림에서 $|S_{11}| = |S_{12}| = |S_{13}|$ 로 전달계수를 나타내며 약 3dB에 가까운 값을 가지고 $|S_{r1}| = |S_{22}| = |S_{33}|$ 로서 반사계수를 나타내며 약 35dB에 근접한 값으로 양호한 특성을 가짐을 알았다. 이론적 isolation은 300dB 이하로서 그래프상에 표시하지 않았다.

한편, 분배회로의 권수를 상단, 하단 모두 2:2:3으로 취했을때 (IV장의 실험치와 같음) 주파수 특성을 그림 18에 나타내었다. 그림 18의 주파수 특성은 그림 17의 특성에 비해 반사계수의 특성이 뒤떨어짐을 알수있다. 이것은 인덕턴스의 값은 코일의 권수의 제곱에 비례하기 때문에 변성기를 구성하는 코일의 인덕턴스 값이 작아 변성기 자체의 손실 때문으로 사료된다.

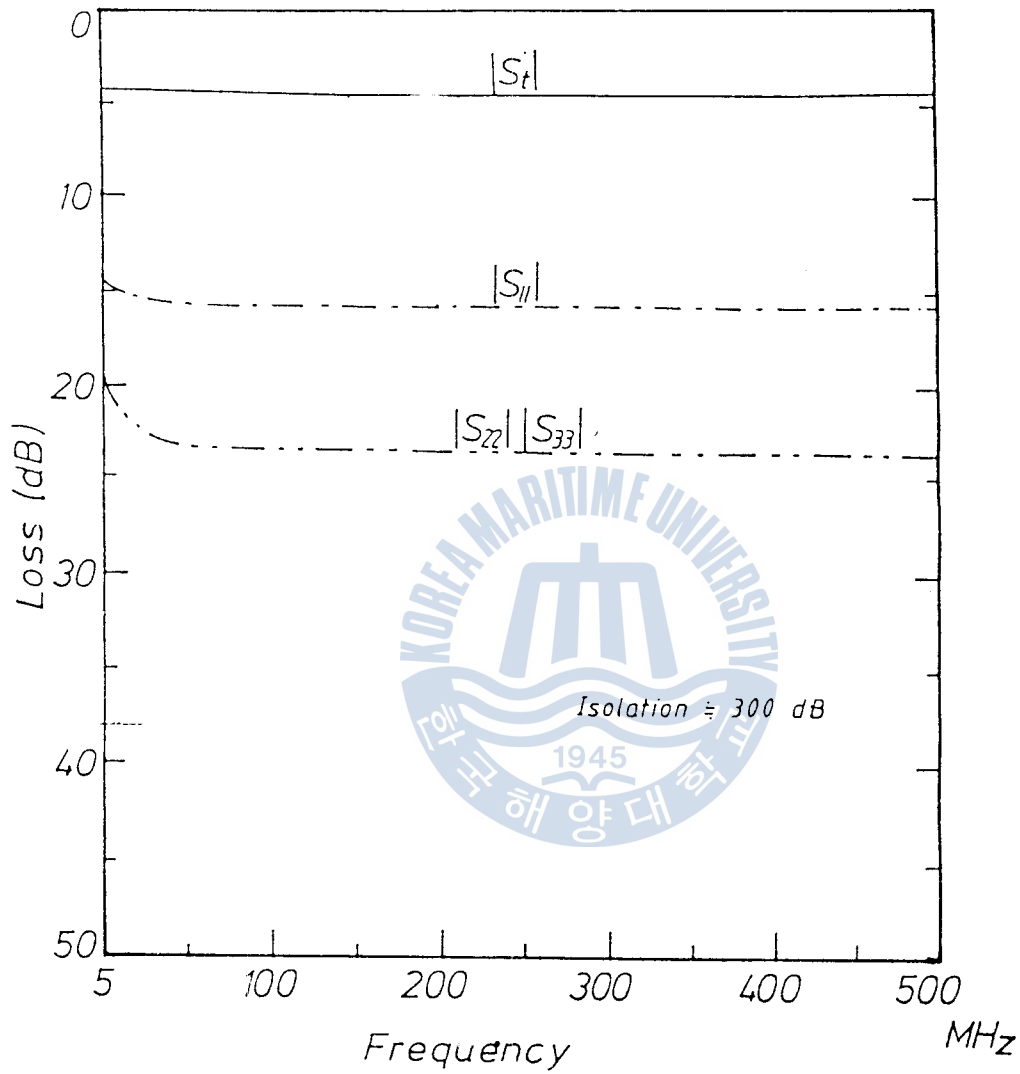


Fig.18 일반화된 형식의 2-방향 신호분배기의 이론적 주파수 특성(권선비 2:2:3)

B. 일반화된 형식의 3-방향 신호분배기

그림 19는 일반화된 형식의 3-방향 신호분배기(분배율 4.7 dB)의 주파수 특성을 해석한 것이다.

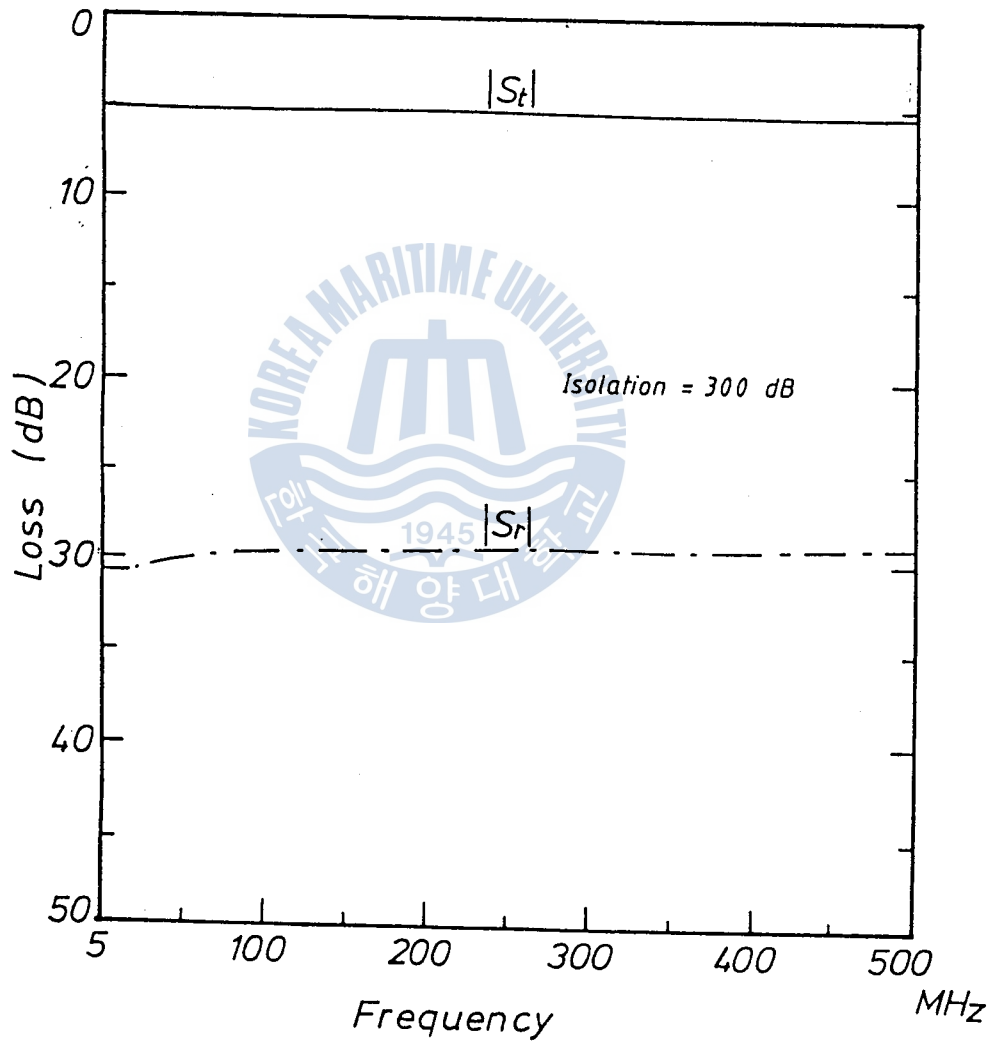


Fig.19 일반화된 형식의 3-방향 신호분배기의 이론적 주파수 특성

이때의 다선조 변성기를 구성하는 각 코일의 권선비는 상단이 4.6:6.5:0:8, 중단이 4.6:3.2:5.6:8, 하단이 4.6:3.2:5.6:8로 하였으며, 코일의 인덕턴스는 Core의 투자율이 1일때 $0.001113\mu\text{H}$ 로하고, $K=1000$, $f_m = 3.0\text{MHz}$ 로 하였다.

그림 19에서 전달계수는 5.3dB 반사계수는 30dB 정도로서 양호한 특성을 보이며, 이론적 isolation은 300dB 이하이므로 그래프상에 표시하지 않았다.

한편, 3-방향 신호분배 회로의 권수에 오차가 포함된 경우 즉, 상단이 2:3:0:3.5, 중단을 2:1.5:2.5:3.5, 하단을 2:1.5:2.5:3.5로 취했을 때(IV장의 실험치와 같음)의 주파수 특성을 그림 20에 나타내었다. 이 경우에는 그림 19의 주파수 특성보다 뒤떨어짐을 알았다.

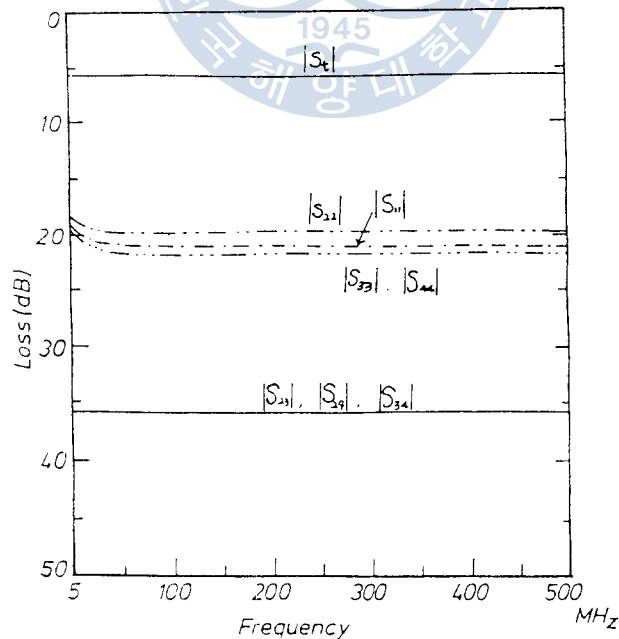


Fig.20 일반화된 형식의 3-방향 신호분배기의 권수에 오차가 포함된 경우의 이론적 주파수 특성

C. 일반화된 형식의 4-방향 신호분배기

일반화된 형식의 4-방향 신호분배기의 주파수 특성을 해석하기 앞서 임피던스 행렬 $[Z]$ 로부터 식 (27)를 이용해 산란행렬 $[S]$ 를 구한다. 그림 21은 분배율 6dB의 신호분배회로 주파수 특성을 해석한 것이다.

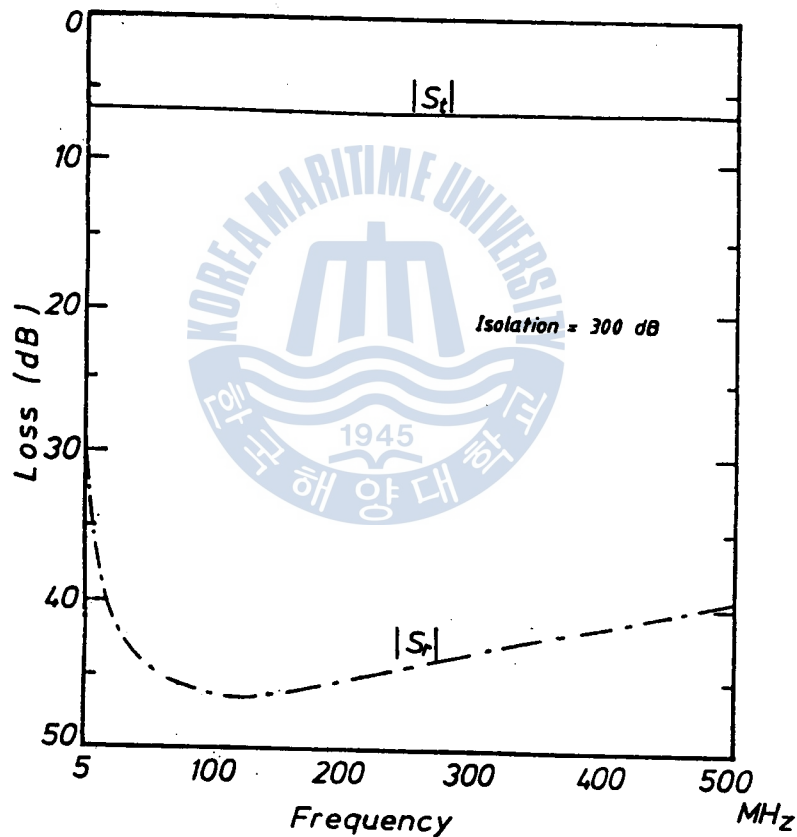


Fig.21 일반화된 형식의 4-방향 신호분배기의 이론적 주파수 특성

이때의 다선조 변성기를 구성하는 각 코일의 권수는 상단으로부터 각각 3:5.2:0:0:6, 3:1.7:5:0:6, 3:1.7:2.5:4.2:6, 3:1.7:2.5:4.2:6 으로 하

였으며, 코일의 인덕턴스는 Core의 투자율을 1로 했을때 $0.001113 \mu\text{H}$ 로 하고 $K = 1000$, $f_m = 3.0\text{MHz}$ 로 하였다. 그림 21에서 나타나 있듯이 투과계수 $|S_t|$ 는 6.5dB 반사계수 $|S_r|$ 은 40dB이하로서 양호함을 알수있다. 이론적 isolation은 300dB 정도로서 그래프상에 표시하지 않았다.

나아가서, 일반화된 형식의 6-방향 신호분배기의 경우에도 앞에서 기술한 분배회로의 경우와 마찬가지로 산란행렬 $[S]$ 를 구하면, 다음의 그림 22와 같다.

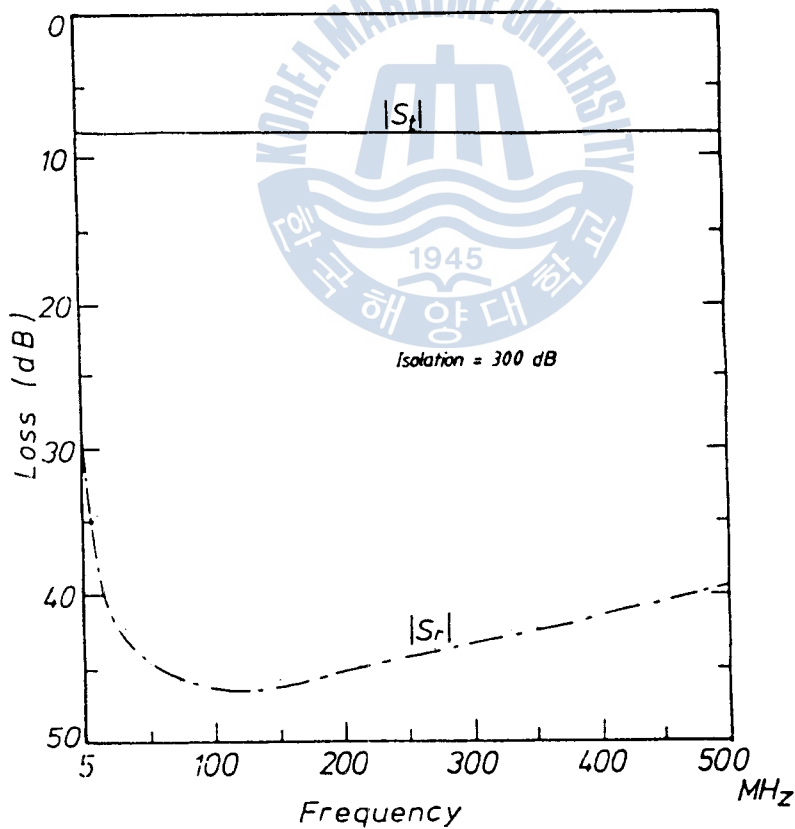


Fig.22 일반화된 형식의 6-방향 신호분배기의 이론적 주파수 특성

그림 22 는 일반화된 형식의 6-방향 신호분배기(분배율 7.78dB)의 주파수 특성을 해석한 것으로, 이때의 다선조, 변성기를 구성하는 각 코일의 권수는 상단으로 부터 2.5:5.5:0:0:0:0:6, 2.5:1:5.4:0:0:0:6, 2.5:1:1.34:5.2:0:0:6, 2.5:1:1.34:1.7:5:0:6, 2.5:1:1.34:1.7:5:4.2:6, 2.5:1:1.34:1.7:5:4.2:6 로 하였으며, 코일의 인덕턴스는 Core의 투자율이 1로 하였을때 0.001113 μ H로 하고 $K = 1000$ $f_m = 3.0$ MHZ로 하였다.

그림에서 투과계수($|S_t|$)는 8.34dB이며, 반사계수($|S_r|$)는 전대역에 걸쳐 약 45dB 정도로서 양호함을 알 수 있다. 이론적 isolation 은 300dB정도 이므로 그래프상에 나타내지 않았다.



IV. 실험 결과 및 고찰

4.1 실험 결과

A. 보상된 Wilkinson 형 신호분배기

원형의 Wilkinson 형 신호분배기에 보조회로를 부가해 정합도를 향상시키도록 고안한 보상된 Wilkinson 형 신호분배기의 주파수 특성을 실험을 통해 이론치와 비교, 검토 하였다.

그림 23 는 표 2에서 설계한 분배율 3dB ($r_1 = -1$, $r_2 = 1 - \sqrt{2}$, $R_L = 100 \Omega$)의 설계치를 이용해 분배회로를 실제 제작하여 주파수 특성을 추정한 것이다.

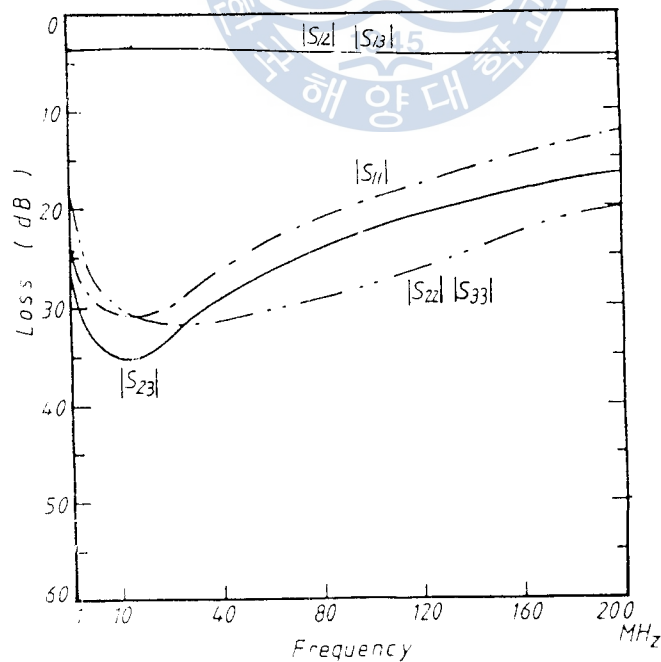


Fig.23 보상된 Wilkinson 형 신호분배기의 실측 주파수 특성

회로 제작시 사용한 ferrite Core 는 일본에서 제작된 T-314 이며, 코일은 $0.18\text{ mm}\phi$ 의 굵기를 사용하였다.

실제 회로에서의 권수는 $n_1 = n_2 = 3, n_3 = 2, n_4 = 5$ 로 하고 있다. 주파수 특성은 매우 양호한 편이며, 이론적 계산에 의한 주파수특성과 비교해 저주파에서는 유사한 값을 취하고 있다.

B. 개량된 약결합형 신호분기기

그림 24 는 II 장에서 설계한 설계치 ($r_1=0.25, r_2=0.25, R_L=52.128\Omega$) 을 사용해 분기회로를 실제 제작하여 주파수 특성을 측정한 것이다.

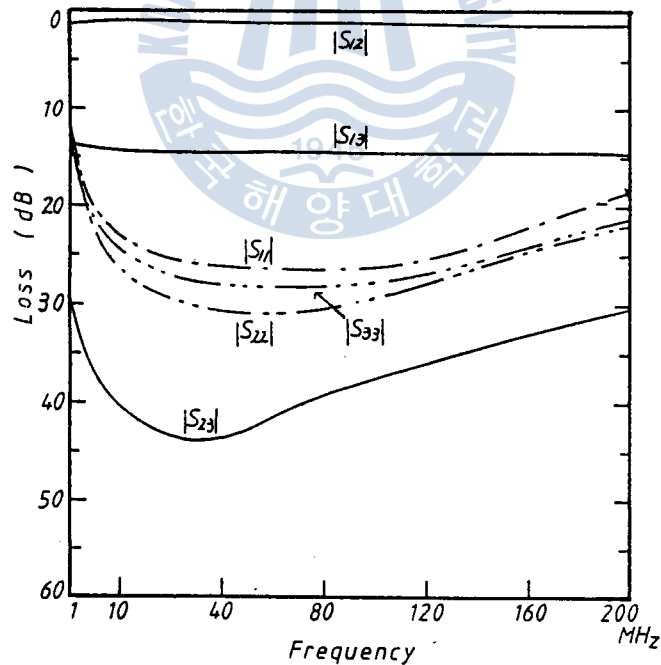


Fig.24 개량된 약결합형 신호분기기의 실측 주파수 특성

회로 제작시 사용된 ferrite Core는 일본에서 제작된 T-314이며, 코일은 $0.18\text{mm } \phi$ 의 와기를 사용하였다. 실제회로에서 권선수는 $n_1 = n_3 = 1$, $n_2 = n_1 = 4$ 이다. 위의 실험치를 이론적 계산에 의한 주파수 특성과 비교해보면 매우 양호한 특성이 얻어졌음을 알수있다.

C. 일반화된 형식의 2-방향 신호분배기

일반화된 형식과 2-방향 신호분배기의 실험에 사용된 권선수는 상단이 2:2:3, 하단이 2:2:3이며, 이때 측정된 주파수특성은 다음 그림 25과 같다.

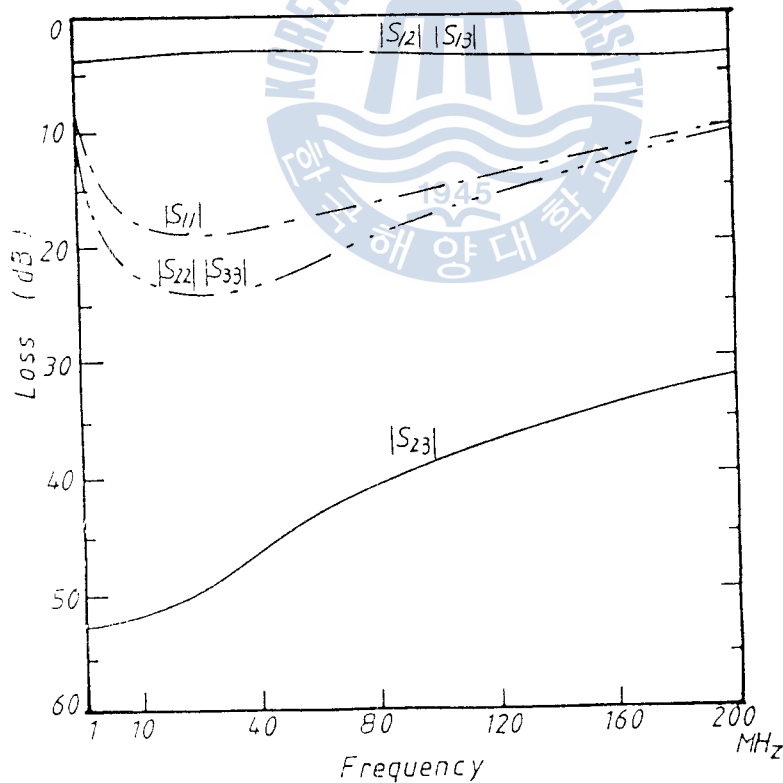


Fig.25 일반화된 형식의 2-방향 신호분배기의 실측 주파수 특성

위의 주파수 특성을 그림 18의 이론적 주파수 특성(권수가 상-하단 모두 4:4:5.5)에 비해 현저하게 뒤떨어지지만 Ⅲ장에서 실험치와 같은 데이터로써 이론적 주파수 특성을 계산한 그림 18과 비교해 볼 때 저주파에서는 상당히 양호한 특성을 보여주고 있음을 알 수 있다.

여기서 발생한 회로 제작상의 어려움은 T-314의 Core로서는 그림 17의 주파수 특성과 같이 양호한 특성을 보일만큼 권수를 충분히 감아 줄 수가 없었다. 따라서, 국내의 삼화 ferrite(주)에서 제작, 판매하고 있는 Core를 사용하였으나 일본의 T-314 보다 불순물 함유량이 많아 ferrite Core 자체의 주파수 특성이 뒤떨어짐을 알았다. 따라서, ferrite Core 자체의 결합을 보완한다면 분배회로에 있어서 매우 양호한 주파수 특성이 얻어질 것으로 기대한다. 참고로 다음 4.2절에서 일본의 T-314와 삼화 ferrite에서 제작한 Core를 비교 분석해 보았다.

D. 일반화된 형식의 3-방향 신호분배기

일반화된 형식의 3-방향 신호분배 회로의 실험에 사용된 권수는 상단이 2:3:0:3.5, 중간단이 2:1.5:2.5:3.5, 하단이 2:1.5:2.5:3.5이며, 이때 측정된 주파수 특성을 그림 26에 나타내었다.

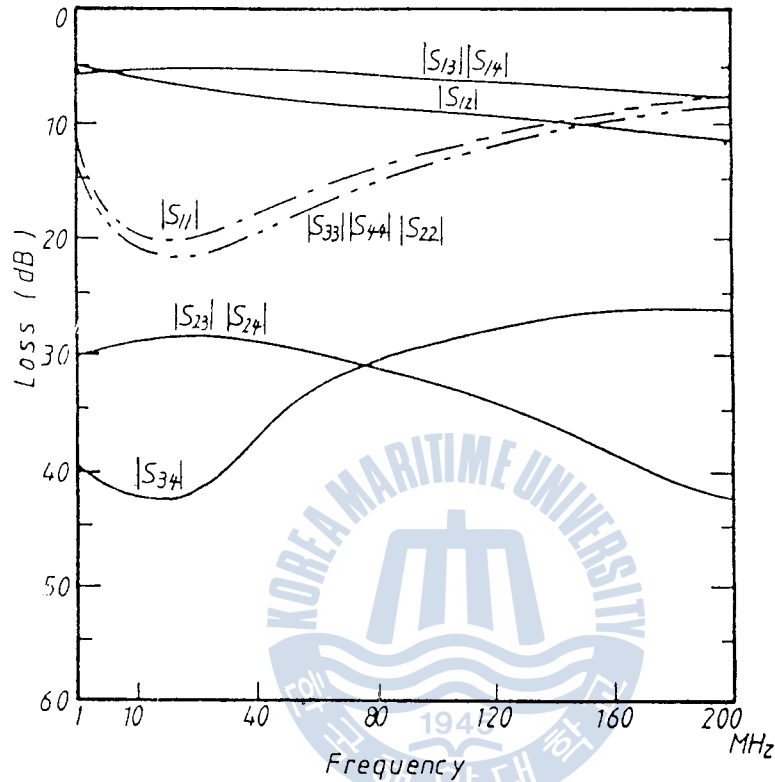


Fig. 26 일반화된 형식의 3-방향 신호분배기의 실측 주파수 특성

위의 주파수 특성은 그림 19의 주파수 특성(권수가 최적으로 설계된 경우)에 비해 현저하게 뒤떨어지지만 실험치와 같은 데이터로써 이론적 주파수 특성을 해석한 그림 20과 비교해 볼 때 저주파에서는 상당히 유사한 특성을 보여주고 있으며, 분배회로에 사용한 권선수 중 ferrite Core 에 1.5 회, 2.5 회, 및 3.5 회 같은 부분에 있어서 0.5 회가 오차로 남아 회로를 구성하는 변성기가 이상변성기에서 멀어졌기 때문에 특성이 뒤떨어진 것으로 예상된다.

4.2 고찰

본 논문에서는 지금까지 제안된 각종 분배회로를 설계하고 이론적인 주파수 특성을 해석 하였으며, 실제 회로의 제작, 실험을 통하여 이론치와 비교, 검토 하였다.

특히 저주파에서는 분배기의 크기가 커짐으로 인해 실제 사용상 어려움이 있었던 Wilkinson 에 의해 제안된 분포정수형 신호분배기를 ferrite toroid 를 사용한 집중 정수형 회로화하여 설계하고, 그 이론적 주파수 특성을 해석해 봄으로써, 정합도가 뒤떨어짐을 알았다. 이를 보완하는 방법으로 보조 변성기를 부가한 분배회로를 제안하여, 이론적 주파수 특성의 해석과 실험을 통하여 양호한 주파수 특성과 정합도가 향상되었음을 밝혔다.

또한, 개량된 약결합형 신호분기기를 분기율 14dB 의 분기회로로 설계하고, 이론적 주파수 특성과 실험을 통해 측정된 주파수 특성의 비교, 검토를 통해 양호한 특성이 얻어짐을 밝혔으며, 일반화된 형식의 신호분배기를 Schmidt 직교화법을 이용해 권선비를 나타내는 행렬 [T] 를 구함으로써, 분배회로를 구성하는 각 변성기의 Coil 의 최적 권선수를 결정했다. 또한, 분배하는 port 수가 많을수록 권선비행렬 [T] 를 구하는 과정이 복잡해지므로, 이를위해 권선비행렬 [T] 를 쉽게 결정할수 있는 일반식을 제안하고 있으며, 이론적 주파수 특성을 해석함으로써, 종래의 신호분배기들 보다 뛰어나게 좋은 주파수 특성이 얻어짐을 확인하고, 실제회로의 제작, 실험을 통해 비교, 검토 하였다.

그결과, 설계치에 의한 이론적 주파수 특성보다 실험을 통해 측정 한 실측 주파수 특성이 양호하지 못함을 알수 있으며, 이것은 실제

회로의 제작과정에 있어서 다음의 몇가지 문제점에 의한 것으로 사료된다.

(1) 실제 회로를 제작하는데 있어 각 단계 존재하는 코일의 권선수를 통상선 비율로 정수화하는 것이 곤란했다.

따라서, 권선수에 존재하게 되는 소숫점 이하의 숫자가 오차로 작용해 이상변성기의 조건을 충분히 만족시킬수 없었다.

(2) 본 실험에서는 Nippon ferrite Co, LtD,에서 제작된 T-314 와 0.18 mm ϕ 의 코일을 사용해 변성기를 만들었다. 그러나, 이상변성기의 조건을 만족시킬만큼 충분한 권선수를 감을수 없었기 때문에 0.14, 0.16 mm ϕ 코일을 사용하고자 했으나, 이것은 코일 자체의 손실이 커져 사용이 불가능한 것으로 판단되었다.

따라서, 0.18 mm ϕ 의 코일을 사용할 수 밖에 없었으며, 이 코일로서 감을 수 있는 최대권수의 한계는 이상변성기의 조건을 만족시킬만큼 충분히 커지지 못했다.

또한, port 를 중단시키는데 사용했던 저항(50 Ω)도 고주파용이 아니기 때문에, 실측 수파수 특성에 있어서, 저주파에서 보다 고주파에서 그 특성이 양호하지 못한 것으로 사료되지만, 본 실험에서 필요한 고주파용 저항을 구입하기가 곤란했다.

(3) 실제 회로 제작시 에폭시 양면 기판을 사용했으며, 회로 제작에 앞서 기판에 대한 수파수 특성은 고찰한 결과, 전로의 폭을 1 cm 이하로 좁게 하고, 기판의 두께를 0.5mm 이하로 낮추는 것이 양호한 것으로 나타났다. 그러나, 기판의 두께를 0.5mm 이하로 낮추는 것은 제조공정이 복잡하고, 비용이 많이 든다.

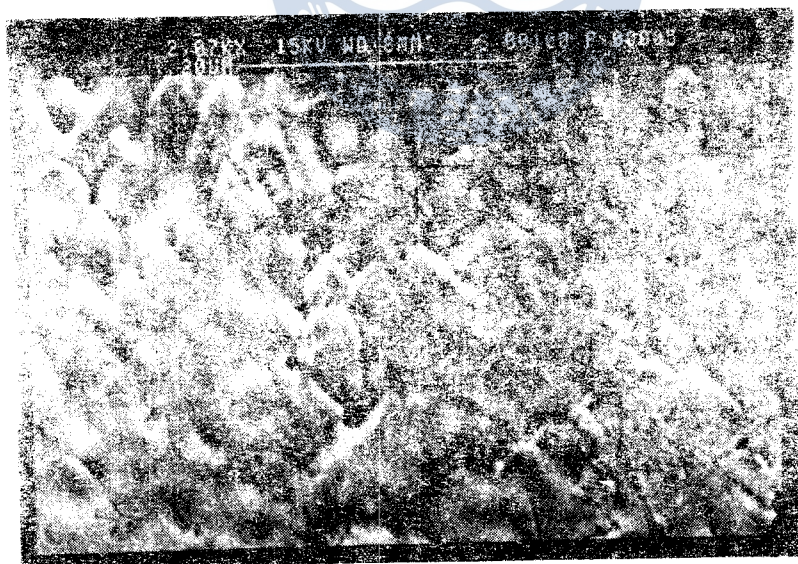
(4) 본 논문의 회로 실험에서는 Nippon ferrite Co. LtD.에서 제작한 ferrite core 인 T-314 를 사용해 실험을 행하였다. 그러나 T-314 로는 이상변성기의 조건을 만족할 만큼의 충분한 권선수를 취할수 없었나, 따라서 국내의 삼화 ferrite Co. LTD. 에서 제작한 ferrite core 를 사용하고자 했으나, 주파수 특성이 일본의 T-314 ferrite core 에 비해 현저하게 뒤떨어짐을 알았다.

다음의 그림 27 은 일본의 T-314 ferrite core 와 삼화 ferrite core 를 2000 배로 확대해 촬영한 사진이다.

그림 27 을 살펴보면 T-314 의 소결상태에 비해 삼화 ferrite core 의 소결상태가 대단히 불량함을 알수 있으며, 따라서, 불순물의 함량이 많을 것으로 사료된다.

또한 소결상태가 불량한 만큼 4 전기적 특성, 주파수 특성등이 양호하지 못함은 쉽게 알 수 있다.

다음의 표 2 및 표 3 은 두 ferrite core 에 대한 성분을 분석한 결과이다.



나) 철핵 ferrite core

Fig. 27 ferrite core 철핵 2000 배로 확대 사진 모습

표 2. Nippon T-314 ferrite core 에 대한 성분

All elmts analysed, NORMALISED

ELMT	ZAF	%ELMT	ATOM%
AlK: 0	669	330	702
SiK: 0	799	525	1,073
ClK: 0	1,029	150	243
K K: 0	1,179	298	437
FeK: 0	1,027	66,757	68,631
NiK: 0	996	7,465	7,301
CuK: 0	940	4,527	4,091
ZnK: 0	943	19,948	17,522
TOTAL		100,000	100,000

표 3. 삼화 ferrite core 에 대한 성분

All elmts analysed, NORMALISED

ELMT	ZAF	%ELMT	ATOM%
AlK: 0	710	975	1,949
SiK: 0	831	1,202	2,308
ClK: 0	1,037	4,184	6,366
K K: 0	1,167	680	938
FeK: 0	1,000	79,092	76,381
NiK: 0	962	5,910	5,429
CuK: 0	921	2,643	2,244

V. 결 론

본 논문에서는, 각종의 분배 회로들에 대한 이론적 주파수 특성과 실험에 의해 측정된 주파수 특성치와의 비교, 검토와 각 분배기들 간의 주파수 특성을 비교, 검토 하였다.

그 결과를 요약하면 다음과 같다.

(1) Wilkinson 에 의해 제작된 분포 상수형 신호분배기를 집중 상수 회로인 일종의 Wilkinson 형 신호분배기에 대한 이론적 주파수 특성을 해석하고, 보조 변압기를 부가하여 정합도를 향상시켰으며, 이론적 주파수 특성의 해석과 실험에 의해 타당성을 입증하였다.

(2) 제작된 약결합형 신호분배기의 분기율을 14dB로 설계 했을때 이론과 실험을 통해 양호한 주파수 특성을 얻을수 있었다.

(3) 일반화된 형식의 신호분배기의 이론적 주파수 특성을 해석한 결과 실제까지의 분배기를 보다 현저하게 좋은 특성이 얻어짐을 확인 하였다.

그러나, 일반화된 형식의 신호분배기의 실제 회로 제작에 있어서 존재하는 문제, 즉 기판에 존재하는 코일의 권선수를 동등한 비율로 상수화 하는 문제, ferrite core 에 감을수 있는 권선수의 제한, 양호하지 못한 ferrite core 자체의 주파수 특성, 등의 문제점이 발견되었 으며, 따라서 실험에 의한 더욱 양호한 주파수 특성을 얻을수 없었 나.

이들 문제점을 해결한다면 양호한 주파수 특성을 얻을수 있을 것 으로 사료되며, 이들에 대해 계속 연구할 예정이다.

參 考 文 獻

- 1) 徐台鉉, “有線 TELEVISION,” 釜山日報出版局, ch. 7, 1984.
- 2) 宋在克 外, “CATV 技術,” KBS 技術正策開發局長, 日本NHK 協會編, 제 7 장, 1986.
- 3) 倉石源三郎, “美國に於ける CATV의 現況,”
日本電子通信學會誌, Vol. 53, No.1, pp.16-21 (1970. 1)
- 4) Dong Il Kim, et al., "Optimum Design of the Power Dividers with Ferrite Toroids for CATV and/or MATV Systems," IEEE Trans. on Consumer Electronics, Vol. CE-29, No.1, pp.27-38, Feb. 1983.
- 5) 金東一 外, “CATV 및 MATV 시스템용 개량된 약결합 전력분배기와 일반화된 n-분기 전력분배기의 설계에 관한 연구,” 대한전자공학회 논문지, 제 24 권 제 1 호, pp.115-122 (1987. 1)
- 6) 金東一 外, “CATV 및 MATV 시스템용 고밀도 결합간격의 신호 분기기에 관한 연구,” 대한전자공학회 논문지, 제 11 권 2 호, pp.53-59 (1987. 9)
- 7) Dong Il Kim, "Design of Generalized n-way Power Divider for CATV and/or MATV Systems," IEEE Trans. Consumer Electronics, Vol. CE-32, No.2, pp.116-121, May 1986.
- 8) ERNEST J. WILKINSON, "An N-Way Hybrid Power Divider", IRE Trans. on MTT, pp.116-118 (1960. 1)
- 9) H.J. Carlin et al., Network Theory : An Introduction to Reciprocal and Nonreciprocal Circuits, Prentice-Hall, Englewood Cliffs, N.J., Ch.4, 1964.

- 10) D.C. Youla, "Single Frequency Synthesis from a prescribed Scattering Matrix," IRE Trans. on Circuit Theory, Vol.CT-4, pp.340-344, Dec. 1959.
- 11) Y. Oono and K. Yasuura, "Synthesis of finite passive 2n-terminal networks with prescribed scattering matrices," Annales des Telecommunication, Vol.9, pp.73-80, 1954.
- 12) 池東杓, "線型代數와 그 응용," 서울大學校 自然大學數學科 數修, 제 2 장
- 13) Y. Naito, "Formulation of Frequency Dispersion of Permeability," Trans. IECE of Japan, Vol. 5a-c, pp.297-304, May 1976.



얼음 冷却部를 갖는 히트파이프 다발을 이용한 冷房시스템에 관한 研究

A Study on the Cooling Air Conditioning System Using a Bundle
of the Heat Pipes with an Ice Chamber



<目 次>

使用記號	2.3 實驗方法
Abstract	第3章 實驗結果 및 考察
第1章 序 論	3.1 速度分布
1.1 本 研究의 背景	3.2 溫度分布
2.1 從來의 關聯研究 및 本 研究의 概要	3.3 空氣의 强制對流熱傳達
第2章 實驗裝置 및 實驗方法	第4章 結 論
2.1 實驗裝置의 概要	參考文獻
2.2 實驗裝置의 各部詳細	附 錄