

# INMARSAT-B 형 이동위성 통신단말기의 수신단 구현 및 성능평가에 관한 연구

전 중 성\* 김 동 일\*\*

A Study on Fabrication and Performance Evaluation of Receiver  
for the INMARSAT-B Satellite Mobile Communications System

Joong Sung Jeon\*, Dong Il Kim\*\*

## Abstract

A RF receiver for INMARSAT-B satellite mobile communications system was composed of low noise amplifier and high gain amplifier. The low noise amplifier used to the resistive decoupling circuit for input impedance matching and self-bias circuits for low noise. The high gain amplifier consists of matched amplifier type to improve receiver gain. The active bias circuit can be used to provide temperature stability without requiring the large voltage drop or relatively high-dissipated power needed with a bias stabilization resistor. The bandpass filter was used to reduce a spurious level. As a result, the characteristics of the receiver implemented here show more than 60 dB in gain and less than 1.8:1 in input and output voltage standing wave ratio(VSWR), especially the carrier to noise ratio which is input signal level -126.7 dBm at 1537.5 MHz is a 45.23 dB/Hz at a 1.02 KHz.

## I . 서 론

세계는 정보량의 급증에 따라 대량의 정보를 빠르고 신속하게 처리할 수 있는 통신 방법을 필요로 하고 있다. 이러한 요구에 부응하기 위해 위성을 이

---

\* 한국해양대학교 전자통신공학과

\*\* 한국해양대학교 전파공학과

용하여 정보를 교환하는 위성통신이 급격히 발전하고 있다.

통신위성은 위성이 중계소가 되어 UHF 및 마이크로파를 이용하여 데이터, 영상 등을 포함한 고도의 통신을 고속으로 원거리에 송수신한다. 통신위성은 우주기술 중 상용화가 가장 활발한 분야로서 이를 통해 초기에는 음성위주의 서비스 제공에서 현재에는 데이터, 화상, 인터넷 등의 멀티미디어 서비스를 제공하고 있다.

INMARSAT은 해운 국가를 중심으로 조직된 해상위성통신의 국제기관으로, 1979년에 설립되어 1982년 2월까지 미국의 상용위성 Marisat 시스템을 인계하여 운용을 시작하였다. 1990년부터 1992년 2월까지 4기의 Inmarsat-2가 발사되어 항공위성통신 업무를 시작하였다. INMARSAT은 우주부분 외에 각국 정부 또는 정부가 지정한 사업체 소유의 해안지구국, 각국의 선박지구국 등으로부터 이루어지는 일원적 시스템이다. 현재 가맹국은 60여개국 정도이다. 1993년 이동체 통신계획을 계기로 명칭을 Maritime에서 Mobile로 변경하였다.

제공하는 서비스 종류로는 아날로그 방식으로 전화, FAX, TELEX, 고속데이터 통신 등의 서비스를 제공하는 표준 A형과 디지털 방식으로 TELEX 및 저속데이터 서비스를 제공하는 C형, 표준 A형을 디지털화한 표준 B형, 음성 및 팩스의 전송이 가능하도록 표준 C형을 개량한 표준 M형이 있다[1]~[2].

본 논문에서는 INMARSAT-B형 이동위성통신용 수신주파수인 1525~1545 MHz와 전세계 측위 시스템(Global Positioning System; GPS)의 수신주파수인 1575.42~1581.02 MHz 대역에서 초고주파용 수신장치로 사용될 수 있는 증폭기를 유전율 4.8, 두께 31 mil인 FR-4 기판을 사용하여 설계·제작하였으며, 제작된 증폭기는 사용 주파수대역에서 이득 60 dB 이상, 입·출력 정재파비 1.8:1 이하의 증폭특성을 나타냈다.

이러한 측정 결과는 이동위성통신용 수신 시스템의 설계 사양과 잘 일치하는 것으로, 본 연구에서 제작된 수신단은 INMARSAT-B형 이동위성통신용 수신단에 널리 사용될 수 있을 것이다.

## II. INMARSAT-B형 이동위성통신용 수신 시스템

INMARSAT-B형 이동위성통신의 수신 시스템에 있어서 1.2 m의 파라볼릭 접시(Parabolic dish) 안테나에서 듀플렉스로 들어가는 신호전력은 대략 최소 -135 dBm에서 통상 -125 dBm 정도이다.

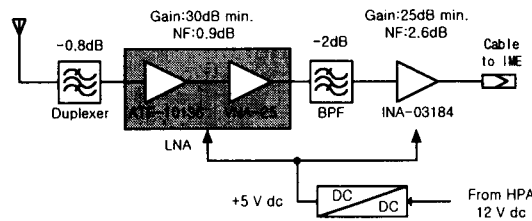


그림 1. 수신단 구성도

수신단은 저잡음증폭기, 필터 및 고이득증폭기로 구성하였으며, 대역통과 필터는 스푸리어스, 저잡음증폭기에 기인한 영상주파수 및 저잡음증폭기에 의해 발생되는 2차 고조파를 제거 시키기 위하여 사용되었다[3]. 이득은 듀플렉스, 저잡음증폭기, 필터 및 고이득증폭기를 통과하면서 이득 60 dB 이상을 요구하므로 수신 시스템을 그림 1와 같이 설계하였다.

### III. 수신단 회로 설계

그림 2는 수신단 회로 및 전원 회로를 나타내며, 수신단의 저잡음증폭기는 2단으로 구성되어 초단은 HP사의 GaAs FET인 ATF-10136, 뒷단은 Mini-circuits사의 VNA-25를 사용하였으며, 수신단 전체의 이득을 증가 시키기 위해 고이득증폭기는 HP사의 INA-03184를 사용하였다.

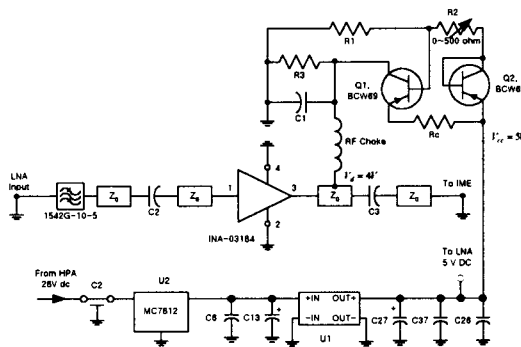


그림 2. 수신단 회로도

송·수신시 IME로부터 28 V의 전원이 인가되므로 수신단의 정전압 트랜지스트(MC7812)를 이용하여 +12 V전원으로 변환한 후 +5 V로 바꾸어주는 DC/DC Converter를 이용하여 저잡음증폭기와 고이득증폭기의 전원을 공급한다.

## (2) 고이득증폭기

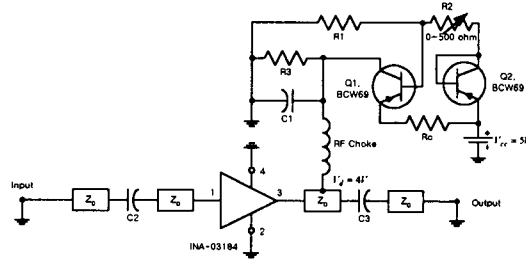
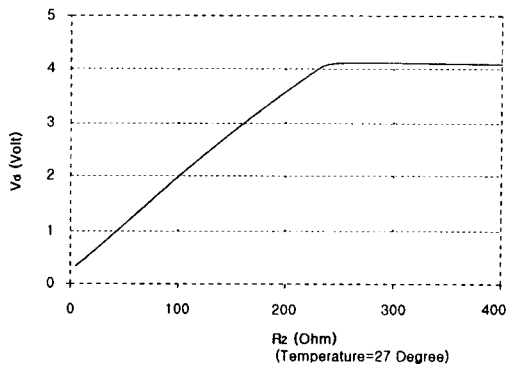
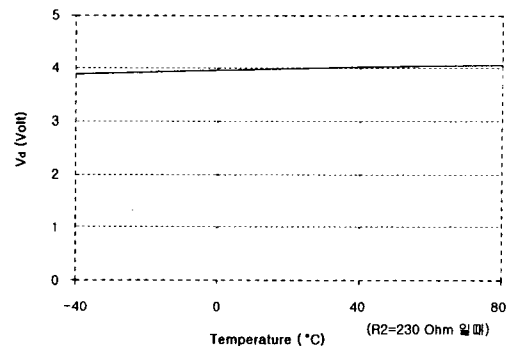


그림 7. INA-03184의 바이어스 회로

능동 바이어스(Active bias) 회로는 바이어스 안정화 저항을 사용하여 회로의 전압강하 및 전력손실을 가능한 줄이고 온도 안정성을 고려하여 그림 7과 같이 설계하였다.

그림 7의 능동 바이어스 회로는 전류원으로 동작하며 PNP 트랜지스터를 사용하였다. 이 회로에서  $R_1$ 과  $R_2$ 는 PNP 트랜지스터의 바이어스 점(Bias point)을 결정하는 저항 분배기(resistive divider)의 역할을 한다.  $R_3$ 는 어떤 과도한 바이어스 전류에 대해서도 Bleed path를 만들고, 또한  $Q_2$ 는 PNP 트랜지스터의 E-B 접합은 온도에 의한 전압 변화를 보상하기 위한 것이다. 일반적으로  $Q_2$ 는 바이어스 트랜지스터와 같은 사양을 갖는 PNP 트랜지스터의 E-B 접합을 사용하며, C-B 접합은 단락하여 사용한다.  $R_c$ 는 전류  $I_d$ 를 일정하게 유지하는 귀환소자이다. 만약 디바이스 전류가 증가하기 시작한다면  $R_c$  양단의 전압은 증가하고 PNP 트랜지스터의 E-B 접합은 turning off 되며 INA-03184에 공급되어지는 바이어스 전압  $V_d$ 는 감소한다. 최적화된 회로의  $R_c$  양단의 전압강하는 0.5~1 V가 되어야 한다.

그림 8. 가변저항값에 따른  $V_d$  전압의 변화그림 9. 온도변화에 따른  $V_d$  전압의 변화

PNP 트랜지스터는 순방향 쌍접합 바이어스(both junctions forward biased)를 지닌 포화 모드에서 동작하며, 이 트랜지스터의 E-C 접합 양단의 전압 강하는  $V_{CEsat}$  와 같다. 그러므로  $V_{cc}$  와  $V_d$  사이에 필요한 전체 전압 차이는 약 1 V 내외이며, 공급전압은 가변저항( $R_2$ )에 의해 조절되며 공급전압을 약 4 V로 하였다.

포화영역에서 동작하는 PNP 바이어스 트랜지스터의 side effect는 바이어스 회로 동작시 약간의 충전시간과 비동작시에 방전시간이 존재하며, 이 방전시간의 크기는 PNP 트랜지스터의 시정수(time constants)에 의해 결정된다[7].

설계된 바이어스 회로의 타당성을 입증하기 위해 Pspice를 사용하여 설계된 회로를 시뮬레이션하였다. 가변저항  $R_2$ 의 변화(5~400  $\Omega$ )에 따른 공급전압의 변화를 시뮬레이션한 결과를 그림 8에 나타내었으며, 그림 8에서 알 수 있듯이 가변 저항치의 증가에 따라 공급전압은 증가하는 형태이며, 가변저항치  $R_2$ 가 230  $\Omega$  이상 증가할 경우 바이어스 회로가 포화 됨을 보여준다.

그리고 바이어스 회로의 온도 특성을 확인하기 위해 온도에 따른 공급전압의 변화를 시뮬레이션한 결과를 그림 9에 나타내었다. 그림 9에서 최저온도( $-40^{\circ}C$ )에서 최대온도( $80^{\circ}C$ ) 일 때 공급전압은 각각 3.896 V, 4.072 V이며 온도에 따른 공급전압의 편차는 0.176 V로 나타났다.

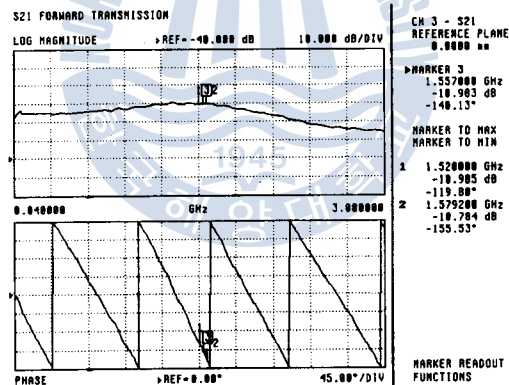


그림 10. 고이득증폭기의 이득 및 위상

제작된 고이득증폭기를 Wiltron 360B 회로망 분석기를 이용하여 이득 및 정합 특성을 분석하였고, 그림 10에서는 사용주파수 영역에서 29 dB(측정시 40 dB 감쇠기 부가) 이상의 이득과 우수한 위상의 선형성을 보였고, 그림 11는 입·출력 정재파비를 나타낸다.

기판 두께 31 mil, 유전율 4.8인 FR-4 기판을 사용하여 제작된 수신단은 설계 사양과 비교해 볼 때 모든 특성을 만족시키며, 특히 우수한 이득과 위상의 선형성을 보였다.

## V. 결 론

본 연구에서는 INMARSAT-B 형 이동위성통신용 수신주파수인 1525~1545 MHz 와 전세계 측위 시스템(Global Positioning System; GPS)의 수신주파수인 1575.42~1581 MHz 대역에서 초고주파용 수신장치로 사용될 수 있는 수신단의 회로 설계, 제작 및 성능평가를 수행하였다. INA-03184 를 이용한 고이득증폭기는 양단 정합된 단일 증폭기 형태로 제작하였다. 바이어스 안정화 저항을 사용하여 회로의 전압강하 및 전력손실을 가능한 줄이고 온도안정성을 높이기 위해 능동 바이어스 회로를 사용하였으며, 스푸리어스를 감쇠시키기 위해서 저잡음증폭기와 고이득증폭단사이에 대역통과 필터를 사용하였다.

사용주파수 대역내에서 60 dB 이상의 이득 및 1.8:1 이하의 입·출력 정재파비를 나타내었으며, 특히 1537.5 MHz 에서 입력신호의 크기가 -126.7 dBm 일때 1.02 KHz 떨어진 점에서의 C/N 비가 45.23 dB/Hz 의 측정결과를 나타냄으로써 설계시 목표로 했던 사양을 모두 만족시켰다.

### 감사의 글

본 연구는 항해 통신 위탁연구과제의 연구결과 중 일부분입니다. 그리고 본 연구의 수행 중 도움을 주신 (주) 삼양무선 선박자동화 연구소에 감사 드리는 바입니다.

## 참 고 문 헌

- [1] L. Tetly & D. Calcutt, Understanding GMDSS, Edward Arnold, London, 1994.
- [2] INMARSAT, Inmarsat Maritime Communications Handbook Issue 2. 1988.
- [3] 전중성, 김동일, "계단형 임피던스 공진기를 이용한 INMARSAT-C 용 결합선로 필터의 설계 및 구현에 관한 연구," 항해학회 논문지, 제 22 권, 제 2 호, pp. 33~38, 6 월, 1998.
- [4] G. Gonzalez, Microwave Transistor Amplifier analysis and Design, Prentice-Hill, 1984.
- [5] D.C. Youla, "A new theory of broadband matching," IEEE Trans. Circuit

Theory, vol. CT-11, pp. 30-50, March. 1964.

- [6] 전중성, 김동일, "INMARSAT-C형 위성통신단말기의 저잡음 증폭기의 설계 및 제작," 98년도 춘계 마이크로파 및 전파 학술대회 논문집, Vol. 21, No. 1, pp. 87~90, 5월, 1998.
- [7] Peter C.L. Yip, High-Frequency Circuit Design and Measurements, pp. 85-86, Chapman & Hill, 1991.

## 요 약

본 논문에서는 INMARSAT-B형 이동위성통신용 수신단을 저잡음증폭기와 고이득증폭기로 구성하였다. 저잡음증폭기의 입력단 정합회로는 저항 결합회로의 형태로 설계하였으며, 전원회로는 저잡음 특성이 우수한 자기 바이어스 회로를 사용하였다. 수신단 이득을 향상시키기 위해서 고이득증폭기는 양단 정합된 단일 증폭기 형태로 제작하였으며, 바이어스 안정화 저항을 사용하여 회로의 전압강하 및 전력손실을 가능한 줄이고 온도 안정성을 고려하여 능동 바이어스 회로를 사용하였으며, 스퓨리어스를 감쇠시키기 위해서 저잡음증폭기와 고이득증폭기사이 대역통과 필터를 사용하였다. 1525~1575 MHz 대역에서 60 dB 이상의 이득, 1.8:1 이하의 입·출력 정재파비를 나타내었으며, 특히 1537.5 MHz 에서 입력신호의 크기가 -126.7 dBm 일 때 1.02 KHz 떨어진 점에서의 C/N 비가 45.23 dB/Hz 의 측정결과를 나타냄으로써 설계시 목표로 했던 사양을 모두 만족시켰다.

