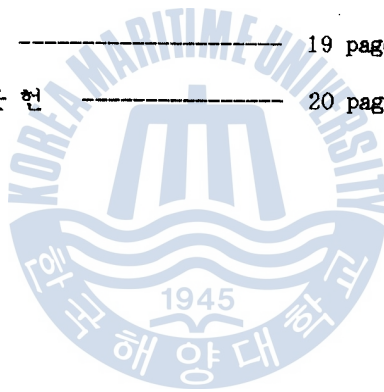


## 목 차

|               |       |         |
|---------------|-------|---------|
| 1. 서 분        | ----- | 2 page  |
| 2. 양 력        | ----- | 3 page  |
| 3. 항 력        | ----- | 7 page  |
| 4. 날 개        | ----- | 12 page |
| 1) 용 어        | ----- | 12 page |
| 2) 날개에 작용하는 힘 | ----- | 13 page |
| 5. 최적 영각      | ----- | 15 page |
| 6. 결 론        | ----- | 19 page |
| 7. 참 고 문 헌    | ----- | 20 page |



## 1. 서론

우리가 즐기고 있는 BOARD SAILING의 주 추력은 sail에 의한 양력 발생에 그 기초를 두고 있음을 우리는 잘 알고 있다.

이러한 양력이본은 그다지 중요시 여기질 않고 무심하게 넘어가곤 했다. 하지만 B-S의 주 추력이 sail에 있는 만큼 모든 시합에서 sail의 Rigging이 race의 반 이상을 차지하고 있으므로 우리는 이에 대하여 한번쯤 고찰할 필요가 있지않을까 생각한다.

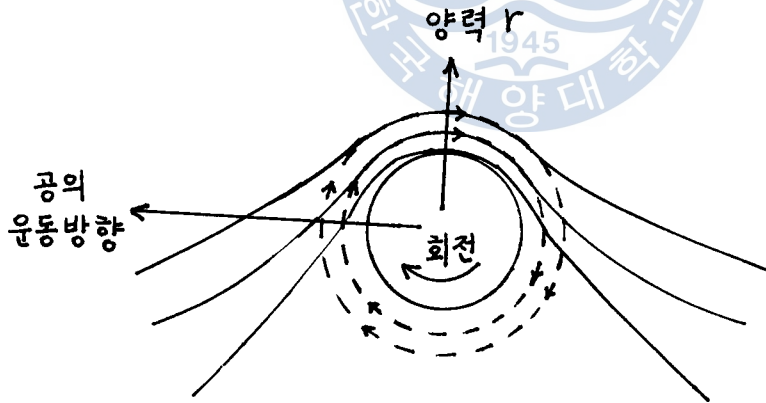
여기서 다루는 양력이본은 극히 제한적이고 협소한 것이지만 sail의 이해에 조금이나마 도움이 되었으면 한다.



## 2. 양력

정지 유체속에서 직선운동을 하는 원통주위에 순환흐름을 주면 운동 방향에 직각방향으로 힘이 발생한다. 이 힘을 양력(lift)이라하며 혹은 magnus효과라고도 말한다. 이런 현상을 예를 들어 설명하면 공기 중에서 공을 회전하며 던짐으로서 만들수 있다. 공 주변의 공기는 공의 표면에 점착하여 공과 같이 돌 것이며 공기의 점성은 근접입자에 그 영향을 미치므로 공 주위에 순환 흐름이 형성된다.

그림은 양력원리를 보여준다. 공에 점착하고 있는 공기는 공과 같이 회전을 하므로 공기의 상면의 속도는 빨라지고 하면의 속도는 낮아진다.



- 양력의 원리 -

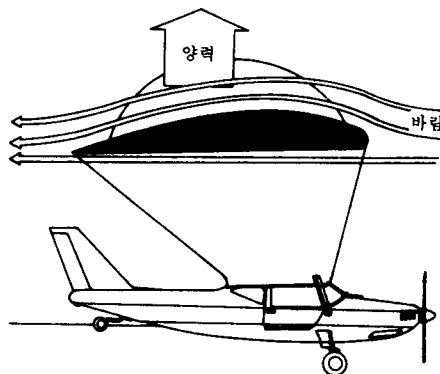
또한 바람을 받고 있는 sail은 유체역학적으로 비행기의 날개에 작용하는 힘을 생각하여보자.

바람이 날개 윗쪽의 둥글게 된 표면을 흐를때 그 거리는 아래쪽의 평편한 면을 흐르는 바람의 거리보다 조금 길게 된다.

따라서 동일한 일정시간내에서 윗쪽의 공기는 아랫쪽에 공기보다 긴거리를 빨리 움직이게 된다. 그런데 기압이 상이한 2점에는 기압이 높은 쪽에서 낮은쪽으로 날개를 들어 올리는 힘이 발생하는 것이다.

sail-board의경우 이날개에 상당하는 것이 바람의 압력에 의하여 생기는 sail의 부푼이며 비행기에서는 기체를 들어올리기 위하여 날개는 바람에 대하여 평행하지만 sail-board의 경우는 진행하고 싶은 방향에의 흡인력을 얻기위해 sail은 바람에 대하여 수직으로 향하고 있는것이다. 따라서 바람에 대하여 적당한 각도로 sail을 전개하면 sail의 바람이 불어오는 편쪽에는 압력의 차에 의하여 흡인력이 발생하며 이 흡인력이 있기 때문에 바람이 불어오는 방향으로 달릴 수 있는 것이다.

여기서 Bernoulli 의 방정식에 의하면 유속이 빠른 상면의 압력은 낮아지고 유속이 낮은 하면의 압력은 커지므로 공에는 양력  $r$  가 상방향으로 작용한다.



- 비행기의 날개에 작용하는 힘 -

Bernoulli 방정식 전개

지금 압력과 중력에 의한 힘만이 작용하는 정상비압축성 이상유체의 흐름을 생각하기로 하자. 그러면

$$\frac{\partial u}{\partial t} = \frac{\partial v}{\partial t} = \frac{\partial w}{\partial t} = 0$$

$$X = Y = 0, Z = -g$$

이므로 운동방정식은 각각 다음과 같이 된다.

$$u \frac{\partial u}{\partial x} + v \frac{\partial u}{\partial y} + w \frac{\partial u}{\partial z} = -\frac{1}{\rho} \frac{\partial p}{\partial x}$$

$$u \frac{\partial v}{\partial x} + v \frac{\partial v}{\partial y} + w \frac{\partial v}{\partial z} = -\frac{1}{\rho} \frac{\partial p}{\partial y}$$

$$u \frac{\partial w}{\partial x} + v \frac{\partial w}{\partial y} + w \frac{\partial w}{\partial z} = -\frac{1}{\rho} \frac{\partial p}{\partial z} - g$$

윗식에서 첫 식의 좌변을 바꿔 쓰면 다음과 같다.

$$u \frac{\partial u}{\partial x} + v \frac{\partial u}{\partial y} + w \frac{\partial u}{\partial z}$$

$$= u \frac{\partial u}{\partial x} + v \frac{\partial v}{\partial x} + w \frac{\partial w}{\partial x} - v \left( \frac{\partial v}{\partial x} - \frac{\partial u}{\partial y} \right) + w \left( \frac{\partial u}{\partial z} - \frac{\partial w}{\partial x} \right)$$

흐름이 비회전일 경우에는 윗 식의 괄호안은 0이 되므로 이 식은 다음과 같이 된다.

$$u \frac{\partial u}{\partial x} + v \frac{\partial u}{\partial y} + w \frac{\partial u}{\partial z} = \frac{1}{2} \frac{\partial}{\partial x} (V^2)$$

여기서  $V^2 = u^2 + v^2 + w^2$  이다.  $y, z$ 축 방향의 운동방정식의 좌변도 이와 같이 표시해 줄 수 있으므로 식 1 은

$$\frac{1}{2} \frac{\partial}{\partial x}(V^2) = -\frac{1}{\rho} \frac{\partial p}{\partial x}$$

$$\frac{1}{2} \frac{\partial}{\partial y}(V^2) = -\frac{1}{\rho} \frac{\partial p}{\partial y}$$

$$\frac{1}{2} \frac{\partial}{\partial z}(V^2) = -\frac{1}{\rho} \frac{\partial p}{\partial z} - g$$

가 된다.

윗식에서 차례로  $dx, dy, dz$ 를 곱하고, 서로 더하면

$$\frac{1}{2} d(V^2) = -\frac{1}{\rho} dp - g dz$$

양변을  $g$ 로 나누고, 정리하면 다음을 얻는다.

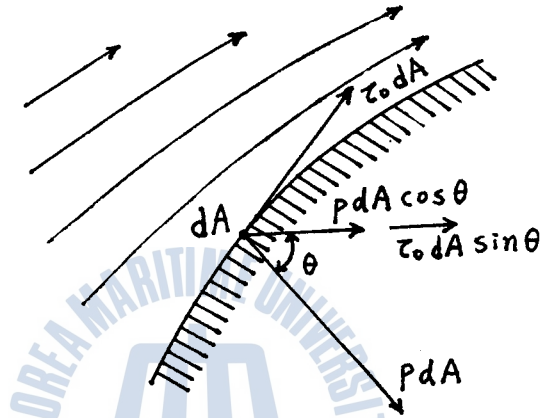
$$\frac{dp}{\gamma} + d\left(\frac{V^2}{2g}\right) + dz = 0$$

이 식은  $x, y, z$ 에 관한 전미분형이므로 적분할 수 있다.

$$\frac{p}{\gamma} + \frac{V^2}{2g} + z = H$$

### 3. 항력

우리에게 사용되는 항력은 실험결과식에 의하여 쉽게 얻을 수 있으므로 간단히 소개한다. 흐르고 있는 유체속에 물체가 있을 때, 또는 정지하고 있는 유체속을 물체가 운동할 때 유체로부터 받는 힘을 저항(resistance) 또는 항력(drag)라 한다.



물체표면의 미소면적  $dA$ 에 작용하는 압력을  $p$ ,  $dA$ 에 세운 수선과 흐름의 방향과의 각을  $\theta$  라고 하면  $dA$ 에 작용하는 압력에 의한 힘은  $p dA$  이다. 이 힘의 흐름방향의 성분은  $p dA \cos \theta$  이므로 이 힘의 성분을 물체전표면에 관해서 적분하면 비대칭적인 압력분포로 인한 항력을 얻을 수 있다. 이 항력을  $D_p$  라고 하면

$$D_p = \int^A p \cos \theta dA$$

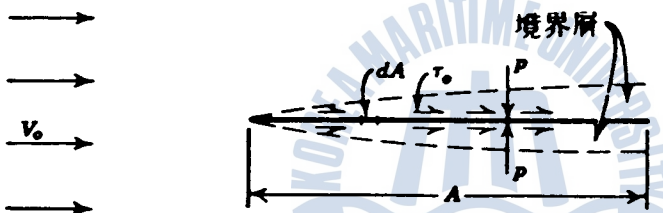
이다. 그런데 점성유체의 경우에는 물체표면에 따라 마찰력이 작용한다. 마찰응력을  $\tau_0$  라고 하면  $dA$ 에 작용하는 마찰력의 흐름방향의 성분은  $\tau_0 dA \sin \theta$  이며, 이것을 물체전표면에 관해서 적분하면, 마찰력으로 인한 항력을 얻을 수 있다. 이 항력을  $D_f$  라고 하면

$$D_f = \int^A \tau_0 \sin \theta dA$$

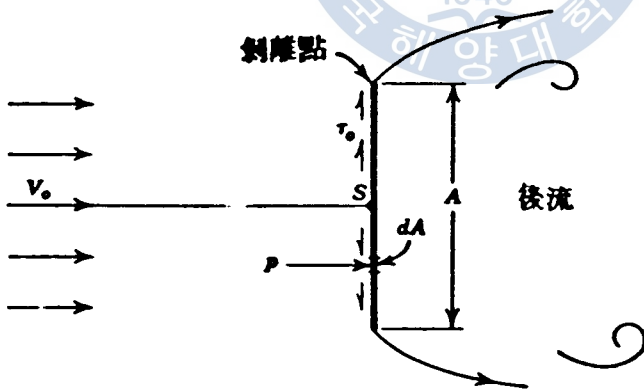
이다. 따라서 물체가 유체로부터 받는 전항력(total drag) 은

$$D = D_p + D_f = \int^A p \cos \theta dA + \int^A \tau_o \sin \theta dA$$

이다.  $D_p$ 는 물체표면의 압력분포로부터 구해지는 항력의 부분이므로 압력항력(pressure drag) 또는 형상항력(profile drag) 이라고 한다. 이것은 주로 물체의 형상과 흐름에 대해서 물체가 놓여있는 형태에 따라서 달라진다. 이에 비해  $D_f$ 는 마찰력으로 인한 것이므로 마찰항력(frictional drag)이라고 한다.



(a) 흐름에 平行한 얇은 平板



(b) 흐름에 垂直인 얇은 平板



마찰응력은 흐름에 평행하게 놓은 평판을 통과하는 흐름을 생각하면 얻을 수 있다. 그림에서  $\sin \theta = 1, \cos \theta = 0, D_p = 0$

그러므로  $D = D_f = \int^A \tau_0 dA$  이다. 또한 압력항력은 흐름에 수직인 평판들레에서의 흐름을 연구함으로써 얻을 수 있다.

이때에는

$$\cos \theta = 1, \sin \theta = 0, D_f = 0$$

그러므로

$$D = D_p = \int^A p dA \quad \text{이다.}$$

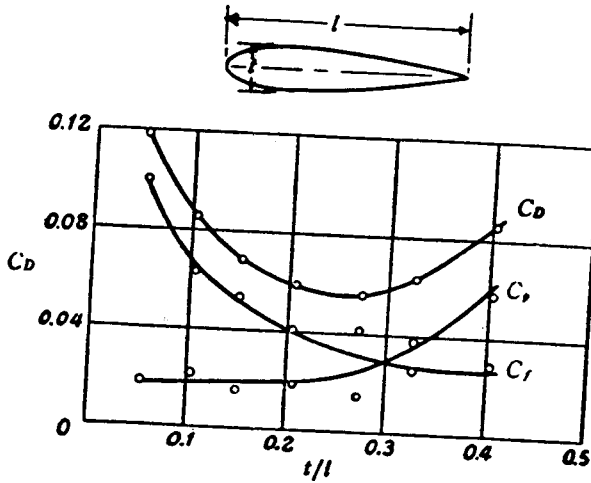
유체속에 완전히 잠겨 있는 물체에 작용하는 힘의 식은

$$D = \rho l^2 V^2 F'(R, M)$$

F는 실험에 의해서 결정되는 상수계수이며 A 1이므로 위의 식은 다음과 같이 표시될 수 있다.

$$D = \frac{\rho}{2} A V^2 C_D, \quad C_D = \frac{D}{\frac{\rho}{2} A V^2} \quad C_D = f(R, M)$$

여기에서  $C_D$ 는 항력계수(drag coefficient)라고 불리우며, A는 물체의 대표적인 면적을 나타낸다



그림은 어떤 유선형 스트럿트(STRUT)의 전항력에 대한 형상항력, 마찰항력이 차지하는 비율을 보여주는 실험결과이다.

$t/l$ 가 클 경우에는 원주의 흐름에 가까우므로 형상항력이 크며,  $t/l$ 가 작을 경우에는 평판흐름에 가까우므로 마찰항력이 크다.

여기서 Rigging시 반드시 필수적인 Camber의 깊이를 알수가 있다.

즉, 익현의 깊이를 측정하여 표에서 항력계수가 가장 낮은  $t/l$ 를 구하여 Camber의 깊이를 취하면 된다.

예를 들어 익현의 길이가 210cm 인 sail에서 최적 Camber는

의 최저치인  $t/l = 2.8$ 을 취하면

$$0.28 * 210 = 58.8 \text{ ( cm )}$$

sail에서는  $t/2$ 이므로

$$58.8 / 2 = 29.9 \text{ ( cm ) 이다.}$$

※ SAIL에 있어서의 항력의 종류별 명칭

가) 마찰항력

sail상에서 sail을 늦추어 주면 바람과 sail의 일직선상에 있게 되는데 이때 sail에 작용하는 항력을 말함.

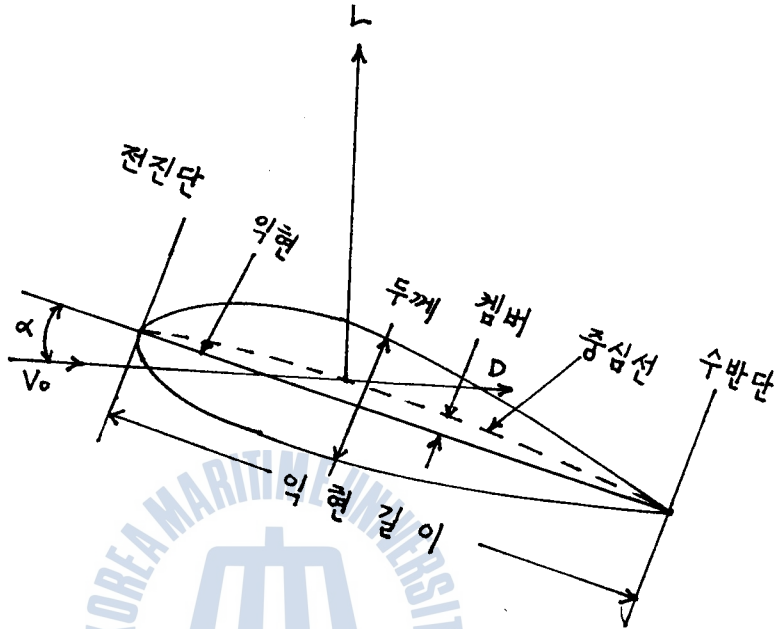
나) 압력항력

sail이 바람과 수직하에 놓였을 때의 상태, 즉 run 상태에서 board의 주력의 원인이 바로 압력항력이다.



## 4. 날개

흐름으로부터 직각방향의 힘을 받도록 만든 것을 그 단면을 익형이라 한다.



### 1) 용어

전진단(leading edge) : 익형의 최전단

수반단(trailing edge) : 익형의 최후단

익형(chord) : 전진단과 수반단을 연결한 선

익형 길이(chord length) : 익형의 길이

중심선 : 익형의 중심을 통과하는 선

캠버(camber) : 익형에서 중심선까지의 높이

날개 두께(thickness) : 익형에서 수직하게 측정한 수직거리

영각(angle of attack) : 익형과 무한거리에 있어서의 균일한 흐름의 방향과 중심선과의 각

익폭(span) : 흐름에 직각으로 측정한 거리

면적 : 날개의 면적 ----- 익폭(b) \* 익형길이(l)

형상비 : 익폭(b)/익형길이(l)

2) 날개에 작용하는 힘

흐름에 의해서 발생하는 날개에 작용하는 힘은 흐름의 방향과 이에 수직방향으로 분리된다. 전자는 항력이고 후자는 양력이다. 양력과 항력은 다음과 같은 식으로 나타낸다.

$$D = \frac{\rho}{2} A V_0^2 C_D$$

$$L = \frac{\rho}{2} A V_0^2 C_L$$

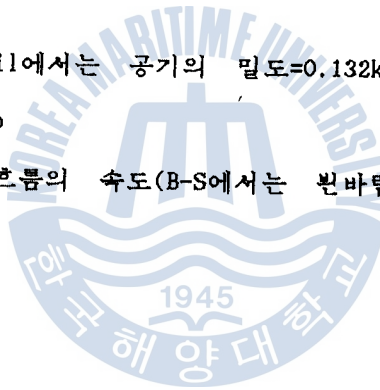
P : 유체의 밀도, (sail에서는 공기의 밀도=0.132kg/m

A : 익형의 면적 L\*b

V : 유체의 균일한 흐름의 속도(B-S에서는 빈바람을 생각해야 함)

CL : 양력계수

CD : 항력계수



예 1) 면적이 6.8 M 인 Sail이 15m/sec의 바람에 의해 받는 양력과 항력 그리고 합력을 구하라. 단 Sail의  $C_l = 1.51$ ,  $C_d = 0.166$  이고, Sail은 수평과 수직이다.

$$L = 0.132/2 \times 6.8 \times 15^2 \times 1.51 \\ = 100.98 \text{ kg}$$

$$D = 0.132/2 \times 6.8 \times 15^2 \times 0.166 \\ = 16.76 \text{ kg}$$

$$\text{합력방향 } \theta = \tan^{-1} \frac{100.98}{16.76} = 80.58$$



2) 날개에 작용하는 힘

흐름에 의해서 발생하는 날개에 작용하는 힘은 흐름의 방향과 이에 수직방향으로 분리된다. 전자는 항력이고 후자는 양력이다. 양력과 항력은 다음과 같은 식으로 나타낸다.

$$D = \frac{\rho}{2} A V_0^2 C_D$$

$$L = \frac{\rho}{2} A V_0^2 C_L$$

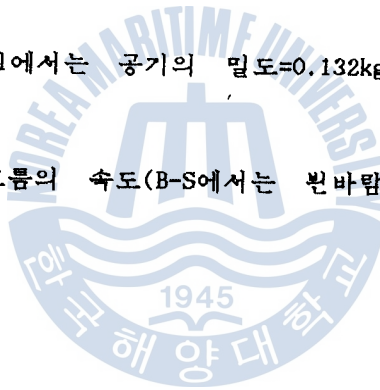
P : 유체의 밀도, (sail에서는 공기의 밀도=0.132kg/m

A : 익형의 면적 L\*b

V : 유체의 균일한 흐름의 속도(B-S에서는 빈바람을 생각해야 함)

CL : 양력계수

CD : 항력계수



예 1) 면적이 6.8 M 인 Sail이 15m/sec의 바람에 의해 받는 양력과 항력 그리고 합력을 구하라. 단 Sail의  $C_l = 1.51$ ,  $C_d = 0.166$  이고, Sail은 수면과 수직이다.

$$L = 0.132/2 \times 6.8 \times 15^2 \times 1.51$$

$$= 100.98 \text{ kg}$$

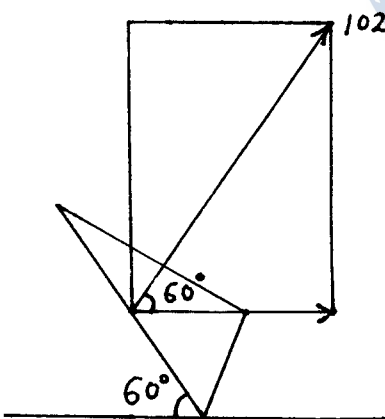
$$D = 0.132/2 \times 6.8 \times 15^2 \times 0.166$$

$$= 16.76 \text{ kg}$$

$$\text{합력방향 } \theta = \tan^{-1} \frac{100.98}{16.76} = 80.58$$

$$\text{합력 } R = \sqrt{(100.98)^2 + (16.76)^2} = 102.36 \text{ kg}$$

예 2) 예 1에서 수면과의 각도가 60 일때 Sail의 수평, 수직분력을 구하라.  
단, 높이에 따른 바람의 영향 무시함.



$$\text{수평분력: } 102.36 \times \cos 60^\circ$$

$$= 51.18 \text{ kg}$$

$$\text{수직분력: } 102.36 \times \sin 60^\circ$$

$$= 88.65 \text{ kg}$$

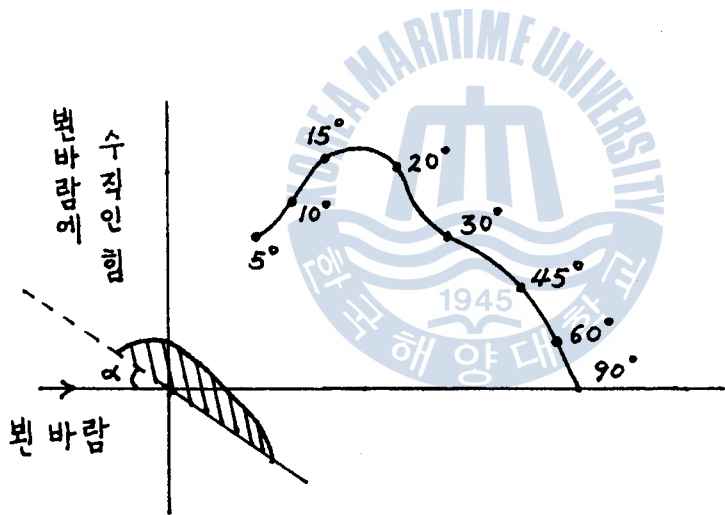
즉, 수직분력 88.65Kg 은 보드와 체중의 부상력을 말하고, 수평분력 51.18Kg은 보드의 추력을 말한다.



## 5. 최적의 영각

세일의 각도차에 따른 보드의 speed 가 어떻게 변하는가 생각해 보자.

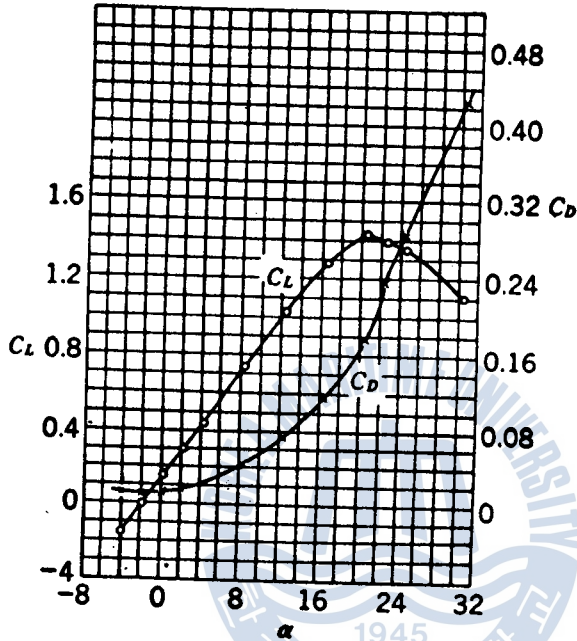
sail의 형상을 유체역학상으로 연구한 결과 sail의 각도와 관련하여 일정한 sail에 일정한 apparent wind의 세기가 작용하는 통합력을 나타내면 다음과 같은 그림이 작성된다.



- 세일의 각도차에 따른 보드의 speed 변화 -

그리고 날개의 양력과 항력은 날개의 형상, 영각, Reynolds수, 그리고 Mach 수 등에 따라 변화한다.

그림은 NACA 2418익형의 실험결과를 보여준다. 형상비는 5 이다.

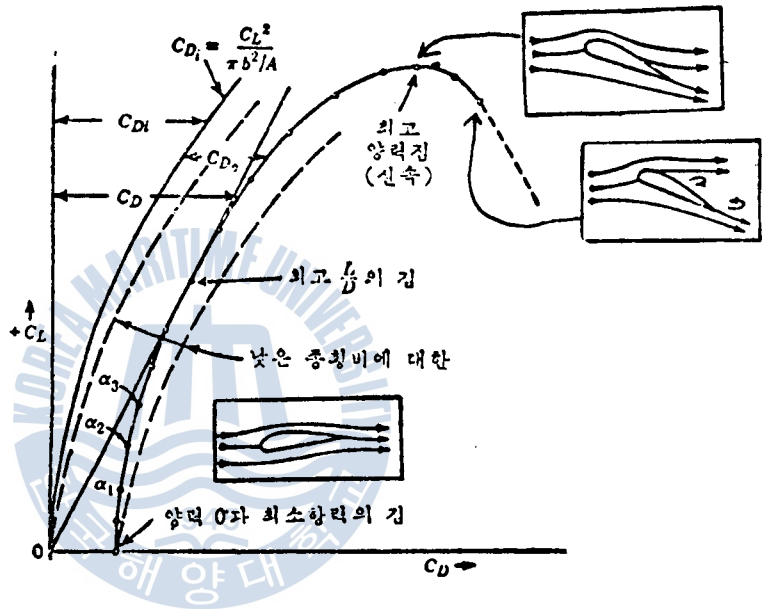


- NACA 2418 익형의 실험결과 -

이은  $\alpha$ 가 작을 경우에는  $\alpha$ 의 증가와 더불어 처음에는 직선적으로 증가하나 어떤 영각에서 최대값에 도달하고, 그 값을 넘으면 급격히 감소한다. 이 상태를 실속(stall)이라고 말하며,  $C_L$ 가 최대값이 될때의 영각을 실속각(angle of stall)이라고 한다.

또한 45\*8ft 구형익형이 NR 6000000에 시험된 결과 식 또한 위와 비슷한 결과를 보인다.

| $\alpha$ | $C_L$ | $C_D$ |
|----------|-------|-------|
| -8.1     | -0.2  | .0124 |
| -6.7     | -0.1  | .0097 |
| -5.3     | 0.0   | .0085 |
| -3.9     | 0.1   | .0089 |
| -2.6     | 0.2   | .0106 |
| -1.2     | 0.3   | .0139 |
| 0.2      | 0.4   | .0181 |
| 1.5      | 0.5   | .0234 |
| 2.8      | 0.6   | .0305 |
| 4.2      | 0.7   | .0382 |
| 5.6      | 0.8   | .0476 |
| 6.9      | 0.9   | .0581 |
| 8.4      | 1.0   | .0696 |
| 9.8      | 1.1   | .0836 |
| 9.8      | 1.1   | .0836 |
| 11.3     | 1.2   | .0999 |
| 12.9     | 1.3   | .1170 |
| 14.7     | 1.4   | .1380 |
| 16.7     | 1.51  | .1660 |
| 17.3     | 1.4   | .1910 |
| 19.2     | 1.3   | .2570 |



$\alpha$ 가 작을 경우에는 비교적 완만하게 변화하나  $\beta$ 가 최대값에 도달하는 실속각 근방에서 급상승을 한다.

이것은  $\alpha$ 가 작을 경우에는 항력은 주로 날개의 마찰저항에 의한 것이나,  $\alpha$ 가 증가함에 따라 날개의 상면에서 흐름에 기인한 박리가 일어나기 때문이다. 실속상태에서는 이런 현상이 현저하게 나타나는 결과로 생기는 것이다.

위의 그림을 고찰하여보면 다음과 같은 결론을 얻는다.

- 1) sail의 각도가 지나치게 작으면 (눅추어 주면)최고의 추진력보다 작고 최대의 횡류의 힘보다도 작다.  
sail뒷쪽에 너무 압력이 걸리지 않고 sail을 당기는 boom hand에 압력이 느껴지지 않는다.
- 2) sail의 각도가 지나치게 크면 (너무 많이 당기면) 최대의 중합력은 얻어지지만 최대의 추진력은 얻지 못한다. (R은 커지나 L보다 D 값이 너무 커짐) 또한 뒷쪽 압력이 지나치게 커져 boom hand의 피로가 크다.

## 결론

위의 Sail에대한 몇가지 유체역학적 고찰로 다음과 같은 결론을 얻었다.

1. Rigging 시 최적의 Camber 깊이는 익현에 대하여 일정한 비율로 존재한다. 이것은 기존의 바람의 세기에 따라 Camber의 깊이를 조절하여 Sailing하던 것을 탈피하여 Sail 그 자체를 교환하여 Sailing하는 것이 더욱 효과적이다.
2. Kite Sailing을 함으로서 체중과 Board의 무게를 감소화하여 Board의 Speed를 더욱 증대할 수 있다.
3. Board speed에 따른 빈바람의 세기증가에 따라 Sail은 더욱 닫아주어야한다.
4. 앞에서 다루었던 몇가지 문제들이 Rigging 또는 Sailing시 적절하게 사용고, 광범위한 자료 선정과 심층적인 이론적 고찰이 이루어지길 바란다.

## 참 고 문 헌

1. 송 강섭, 김 춘식, '유체역학', 한국해양대학 출판부, 1977
2. 이 택신, 손 병진, '유체역학', 동명사, 1983
3. 대한원드서핑협회, '보드세일링 교본', 1989
4. 한국해양대학 원드서핑부, 'Tacking point 89', 선진사, 1990

