

# 고속 여객선의 교각 충돌에 대한 연구

신 영 식\* · 박 명 규\*\*

## A STUDY ON THE BOW COLLAPSE OF HIGH-SPEED PASSENGER CRAFT IN COLLISION WITH BRIDGE PIER

Young Sik Shin\* · Myung Kyu Park\*\*

Key Word : 선수충돌(Bow Collision), 관입깊이(Penetration Depth), 충격력(Impact Force), 흡수에너지(Absorbed Energy), 강체(Rigid Body), 질량강성모우멘트(Mass Moment of Inertia), 동적유체반력(Dynamic Water Reaction), 파단변형률(Rupture Strain)

### Abstract

During the last 10 years, the various type of high speed craft have been greatly developed, and since around of 1990 the large size of high speed passenger and/or cargo vessels are also introduced and took into the service in the various routes over the world. In a marine traffic way some bridge need to build across a rivers, cannals or a waterways. This one will be a obstruction and potential risk of collision in the way of high speed craft. Accordingly some of collision accident have been reported, which were caused by a lost control, wind and hydrodynamic forces, fog or human errors. In this paper a high speed craft having 40 m length is assumed to be collided with a circular type of bridge piers at right angle. The mode of deformation, penetration depth of collapse, impact forces, reduction of speed, loss of kinetic energy, and influence of scantlings, etc. have been calculated in each speed with a time variation to find a maximum values within a limit, and are graphically presented.

### 1. 서 론

급속한 산업발전과 경제적 규모의 확대 등으로 각 지역간 여객과 화물의 운송에 있어서 고속화의 필요성이 매우 높아지고 있으며 이에 따라 10 여년 전부터 200-400 명 승선인원의 소형 고속여객선이 발달해왔고 90년대에 들어와서는 500 명 이상의 승선인원과 100 여대의 차량을 선적할수 있는 대형 고속화객선이 개발되어 취항하고 있다. 고속선 선복량의 증가는 상대적으로 해

\* 현대중공업, 대동조선 기술고문

\*\* 한국해양대학교 교수

상교통량의 증대로 나타나며 이에 따라 선박 상호간 충돌위험이 높아지고 있으며 또한 점차 교통망 확대의 하나로 도서 지역간 또는 연육교 형태의 교량이나 해양구조물이 건설되므로써, 이에 충돌하는 고속선사고가 예상되며 또한 이러한 사고들이 보고되고 있는 실정이다.[1, 2]. GT 500-4000 ton 정도의 선박이 교각에 충돌시 충돌압피모드와 충격력 및 흡수에너지를 추정하기 위한 모형실험을 수행하였다[9-11].

유조선의 충돌사고는 선체의 손상으로 인해 필연적으로 따르는 기름유출에 의한 해양오염 발생이 해양생태계에 미치는 문제가 지대하므로 충돌에 대한 구조의 응답성이 주요한 관심사이나, 여객선의 충돌문제의 경우는 무엇보다도 충돌로 발생하는 충격하중과 구조물의 관입 및 붕괴 현상등으로 발생될수 있는 위험으로부터 승객의 안전 및 안전지역 설정등이 주요 우선 과제이다. 아직은 고속선 충돌을 고려한 설계가 이루어지고 있지 않으며, 그 연구 실적은 미미한 정도이다[3, 4]. 최근 고속선 충돌모드에 대한 분석이 수행된바있다[8]. 따라서 고속여객선을 건조할 경우에는 승객의 안전을 위해서 충돌을 고려한 선박건조가 시급히 요구되고 있는 실정이다.

본 논문은 운항시의 시계불량, 바람이나 파도의 영향으로 인한 항로 이탈, 급작스런 조종불능 상태 및 선원들의 실수로 인한 충돌 시나리오를 통하여 임의의 고속 쌍동 여객선의 충돌 결과를 수치해석을 통하여 보여주고 있으며, 특히 고속선의 속도별, 관입 깊이(penetration depth), 충격력(impact force), 흡수에너지(absorbed energy) 등의 변화들을 조사하였고, 또한 상갑판의 두께를 변화시킨 모델에 대하여 서로 비교하였다.

## 2. 구조 조건 및 충돌 시나리오

본 연구에서 가상한 충돌선은 40m급 고속 쌍동여객선으로 구조강도문제상 그 재질은 알루미늄 합금(AA5083-H321)로 구성하였으며 충돌격벽 및 늑골, 그리고 갑판 및 외판 등으로 구성된 수치해석용 가상선이다. 가상선은 두 개의 모델로 시뮬레이션하였는데 모델(1)은 판의 두께를 늑골은 5 mm, 갑판 및 외판은 8 mm로 하였고, 모델(2)에서는 갑판의 두께만 6 mm로 변화하여 두 모델의 결과를 비교하였다.

Figure 1은 가상 고속여객선의 전체의 모델모습을 보여주고 있다.

충돌시나리오는 고속선이 원형 교각 또는 이와 유사한 해양구조물등으로 간주되는 강체(rigid body)의 둥근 기둥에 충돌하는 경우를 가정하였고, 이때 고속선의 속도가 5, 10, 15, 20, 25 및 30 knots에서 각각 충돌하는 것으로 가정하였다.

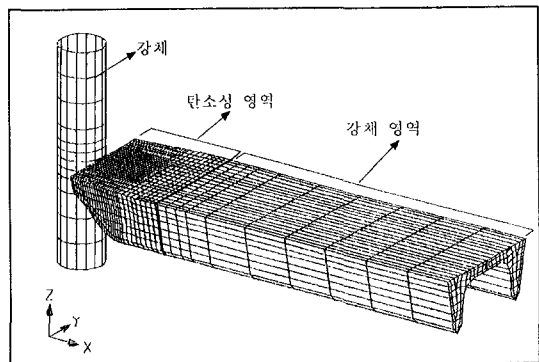


Fig. 1 해석 모델의 3차원 전체의 모습

### 3. 수치 시뮬레이션(Numerical Simulation)의 방법

동적 시간 적분 양의 해 방법(dynamic time integration explicit algorithm method)으로 고속의 비선형 현상을 구현하였으며, 이러한 방법은 선박의 충돌 및 좌초와 같은 현상들 뿐만 아니라 자동차의 충돌, 항공기 충돌, 수중폭발등을 구현하는데 널리 응용되어 이용되고 있다.

본 해석은 이러한 방법을 이용하고 있는 상용 프로그램 MSC/DYTRAN[5]으로 충돌현상을 구현하였다.

#### 3.1 수치해석용 모델의 범위(extent of model)

Figure 1은 수치해석용 모델의 모양을 보여주고 있는데 실선 사고사례등을 참고하여 모델링 범위를 정하였는데 이는 계산정도를 유지하면서 수치계산시간을 줄이는 효과를 고려해서, 이러한 기준에 의해 충돌시 선수 부분인 "A" 부분은 소성 대변형(plastic large deformation)을 유발하므로 이 부위는 탄소성(elasto-plastic)요소로 모델링하였고 나머지 선체부분 "B"는 소성 변형에 비해 극히 작은 양의 변위를 갖는 탄성 변형(elastic deformation)상태에 있으므로 그 값은 무시해도 좋을 만큼 작게 나타날 것이므로 따라서 이 부위는 강체(rigid body)로써 모델링하였다.

#### 3.2 재료 물성치

본 대상 고속선의 재질은 알루미늄(AA5083-H321)이며, 본 해석에서는 소성경화(strain-hardening)현상과 변형률 속도(strain rate) 효과를 고려하였다. 재료의 물성치는 다음과 같다.

- Mass density : 2.85×10<sup>-6</sup> kg/mm<sup>3</sup>
- yield stress : 240 N/mm<sup>2</sup>
- elastic modulus : 6.8×10<sup>4</sup> N/mm<sup>2</sup>
- Poisson ratio : 0.34
- Hardening modulus : 3.0×10<sup>3</sup> N/mm<sup>2</sup>
- Rupture strain : 0.2

그리고 변형률 속도는 Cowper와 Symonds[6]가 제안한 식으로 계산되었다.

$$\frac{\sigma_{yd}}{\sigma_{yo}} = 1 + \left( \frac{\dot{\epsilon}}{Q} \right)^{1/p}$$

- 여기에서  $\sigma_{yo}$  : 정적 항복응력
- $\sigma_{yd}$  : 동 항복응력
- $\dot{\epsilon}$  : 등가의 변형률 속도
- $Q, P$  : 상수
- $Q (S^{-1}) = 6,400$
- $P = 4.0$

### 3.3 용접선 효과

알루미늄 구조의 용접에 관하여는 일반적으로 강(steel)구조에 비하여 적게 영향을 받는다고 알려져 있다.[7] 그러므로 본 해석에서 용접선의 효과는 무시하였다.

### 3.4 부가질량(added mass) 및 유체력(hydroforce)의 효과

고속선의 충돌시 유발되는 동적 유체 반력(dynamic water reaction)에는 해수의 부가질량 효과를 포함하며, 본 해석시는 선체 질량의 10%값을 부가질량으로 고려하였다.

또한 충돌해석시 고려하여야 하는 선체의 강체운동(rigid body motion)은 선체의 질량 관성 모우멘트(mass moment of inertia)와 동유체력(hydrodynamic force)에 의한 선체운동에 의존한다. 선체의 질량 관성 모우멘트는 모델링의 강체부분 중심에서 y방향(선체 폭방향)에서의 모우멘트 값을 정의하였다.

### 3.5 파단 변형률(rupture strain)의 정의

본 해석에 적용된 알루미늄 합금 구조의 파단 변형률은 20%의 값으로 정의하였다. 그러나 실제의 알루미늄 재료에서의 값은 실험에 의한 여러 가지 값의 평균치로써 기준을 잡는 것이 해석 정도를 높이기 위해서 바람직하다고 본다.

## 4. 해석 결과

### 4.1 충돌 변형(deformation mode by collision)

선체 중심에서 정면으로 교각에 충돌후 선체구조의 충돌압력에 의한 변형은 저속과 고속 두 가지 경우에 대해서만 그 결과를 나타내었다. 이는 저속과 고속에서의 압괴거동과 소성변형률로 그 중간속도에서의 값은 대략적으로 구분할수 있을 것이다.

Figure 2(a)에서 2(d)는 V=30 knots에서 시간별로 충돌후 변형된 모습을 나타내고 있다. 또한 Figure 3(a)는 5 knot 충돌 속도시 충돌후 변형된 모델의 소성 변형률 분포 모드를 보이며 Figure 3(b)는 충돌속도 30 knots시의 충돌후 변형된 모델의 소성 변형률 분포의 모드를 보여 주고 있다.

Figure 3(a)에서 고속선의 속도가 5 knots 정도에서는 교각과 접촉되는 선수부의 구조부위 일부에서만 국부 손상과 좌굴 손상을 일으키고 있음을 볼수 있고, 충돌속도가 30 knots인 경우는 충돌후 선수부 약 3.3 m 부근까지 압괴되어 원형교각 선단을 기준으로 상당부분 손상을 일으키고 있음을 볼수 있다. 충돌손상 및 관입량(penetration)은 충돌저항(collision resistance)과 충돌흡수에너지(energy absorbed)에 따라 상당히 그 결과가 다르게 발생할 수 있다.

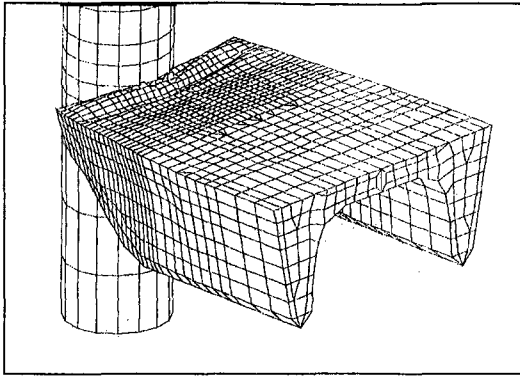


Fig. 2(a) 충돌후 0.05초때 모델의 변형된 모습  
(선속 V=30.0 knots)

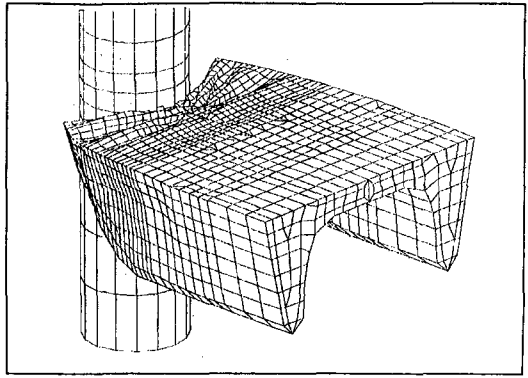


Fig. 2(b) 충돌후 0.1초때 모델의 변형된 모습  
(선속 V=30.0 knots)

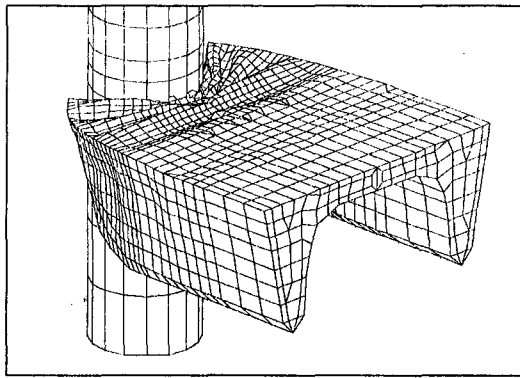


Fig. 2(c) 충돌후 0.15초때 모델의 변형된 모습  
(선속 V=30.0 knots)

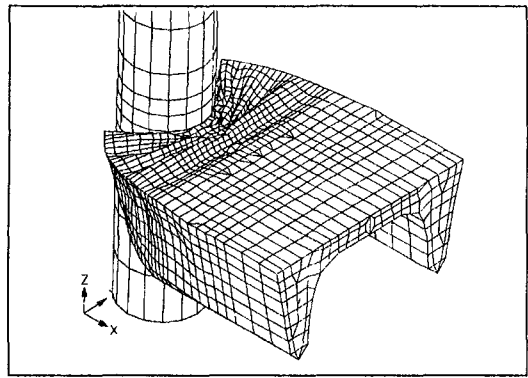


Fig. 2(d) 충돌후 0.1초때 모델의 변형된 모습  
(선속 V=30.0 knots)

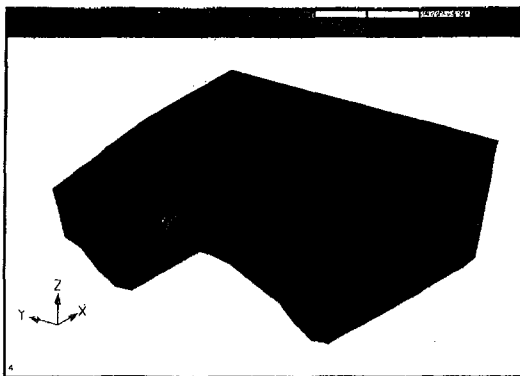


Fig. 3(a) 모델의 충돌후 소성 변형률의 분포도  
(선속 V=5.0 knots)

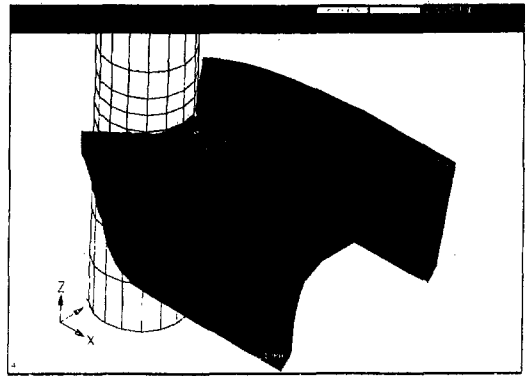


Fig. 3(b) 모델의 충돌후 소성 변형률의 분포도  
(선속 V=30.0 knots)

#### 4.2 충격력(impact force) 및 가속도(acceleration) 분석

Figure 4는 충돌속도 30 knot에서 충돌후 선체의 강체부 중심에서의 충격력의 시간별 변화량을 보여주고 있다. 충돌후 0.01초 후에서 최대 충격력이 발생하며, 이때의 최대 충격력은 약  $1.25 \times 10^7$ (N)으로 작용하였다. 충돌 0.05초후에는 평균  $0.6 \times 10^7$ (N)으로 감소하였다가 0.09초후

0.3×107(N)로 충격력이 하락한후 0.012초후에는 0.8×107(N)으로 급격히 증가하였다가 다시 급격히 감소하는 진동 양상이 0.3초까지는 0.1초 간격으로 나타나고 있다. 이후 0.4초까지는 평행하게 진행하다가 완만한 곡선으로 충격력이 급속히 저하하여 0.55초후에는 거의 제로상태에 이르고 있다. 충돌직후부터 0.25초까지 진동 양상의 재충돌 현상을 보이는 것은 하중방향으로 가속도에 의한 관성력이 반복되는 현상으로 추정되며, 0.25초후에는 하중방향으로 관성력이 감소하므로서 진동양상이 감소하게 된 것으로 생각된다. 최대 충격력은 Newton의 가속도 법칙에 의하여 다음과 같이 충격 가속도의 값으로 환산할 수 있다.

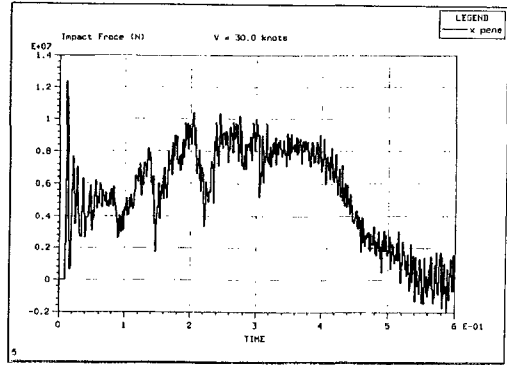


Fig. 4 충격력(impact force)의 시간에 따른 분포

$$a = \frac{F}{(M+m)}$$

- 여기서 F : 충격력(N)  
 M : 선체의 질량 (170 ton)  
 m : 부가 질량  
 a : 충격 가속도(m/sec<sup>2</sup>)

일반적으로 자동차의 경우 승객의 안전을 고려한 허용 최대 가속도는 10g (여기서 g는 중력 가속도)로 되어 있으며, 여기서 환산된 최대 충격 가속도는 약 7.5g로써 상기 기준으로 비교한다면 허용치내에 들어간다고 볼수있겠다. 그러나 이 수치는 수치해석을 위한 가상의 고속선 모델에 대한 임의의 값이라고 볼수있으며, 해석하고자하는 실제 고속선에 적용할 경우 정확한 모델의 수치값으로 모델링이 됐을시 얻을 수 있는 가속도로써 임의의 속도에서 충돌시 승객의 안전도 여부를 판단 할 수 있겠다.

#### 4.3 고속선의 충돌후 속도변화 및 흡수 에너지(absorbed energy) 변화 현상

Figure 5는 고속선의 충돌후 속도의 변화를 시간별로 나타낸 그림이다. 각기 초기 속도에서 속도의 변화는 시간별로 거의 선형적으로 감속하고 있으며 초기 속도가 클수록 속도의 변화 기울기가 크게 됨을 알수 있다. 속도변화는 5knots에서 25knots까지는 거의 일정한 감속기울기를 보이고 있으나, 30knots에서는 충돌후 0.2초까지는 일정한 기울기로 감속하다가 이후에는 저속의 경우보다도 급속한 감속 현상을 보이고 있다. 이는 충돌시 재료의 변형률 속도(strain rate)에 따른 동적 거동의 특징으로 보여진다.

Figure 6은 충돌후의 손실된 운동에너지(lost kinetic energy)의 변화를 시간별로 나타낸 그림이며, 여기서의 손실 운동에너지는 바로 충돌후 선체에서 흡수한 내부 흡수에너지(internal absorbed energy)와 같다. 손실 운동에너지는 다음과 같이 나타낼 수 있다.

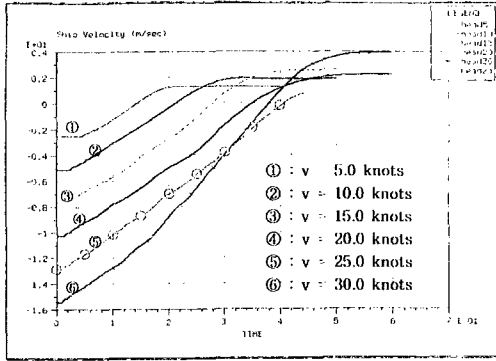


Fig. 5 충돌후 선속(ship velocity)의 시간에 따른 분포

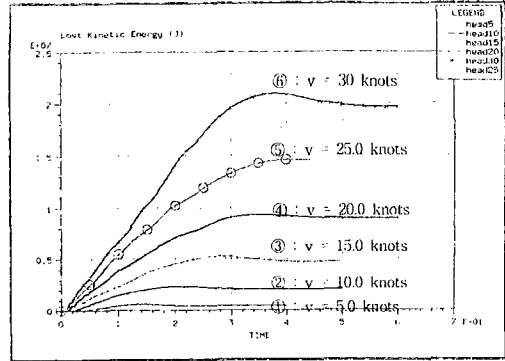


Fig. 6 충돌후 손실된 운동에너지의 시간에 따른 분포

$$E_k = \frac{1}{2} (M + m) (v_0^2 - v_i^2)$$

- 여기서  $E_k$  : 손실 운동에너지 (내부 흡수 에너지)  
 $M$  : 선체의 질량  
 $m$  : 부가질량 (일반적으로  $M$ 의 10 %)  
 $v_0$  : 충돌 전 초기속도  
 $v_i$  : 충돌 후 임의  $i$ 시간에서의 선체속도

충돌후에 선체구조에서 흡수한 손실운동에너지는, 5 및 10 knots에서는 완만한 기울기로 증가해서 0.2초후에는 변화량이 일정하고, 15 및 20 knots에서는 0.3초에서, 25knots에서는 0.4초에서 일정한 변화를 보이고 있다.

#### 4.4 선체 두께 변화에 의한 관입량, 손실운동에너지 및 충격력 비교

초기 모델은 상갑판의 두께를 8 mm로, 두 번째 모델은 두께를 6 mm로 줄여서 같은 충돌 시나리오상에서 수치해석을 수행하였다. Figure 7-9는 초기모델과 두께 변화후의 모델의 수치해석 결과를 선체의 속도별로 관입 깊이(penetration depth), 충격력(impact force) 및 손실 운동에너지(lost kinetic energy)의 값을 각각 비교하였다.

Figure 7과 Figure 8은 관입량과 손실 운동에너지 즉 선체의 흡수에너지의 비교 그림이며 관입량이 클수록 손실운동에너지도 커지므로 두 해석의 결과가 거의 유사한 선형 변화하고있음을 알 수 있다. 선속별 관입량 분포는

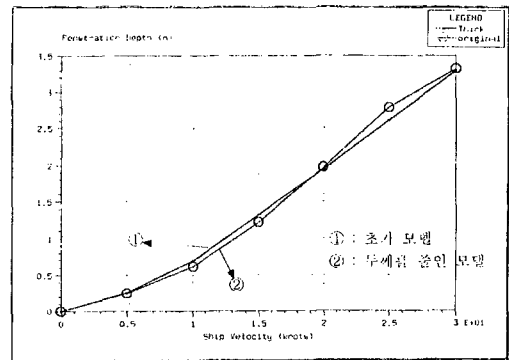


Fig. 7 선속별 관입량(penetration depth)분포에 대한 비교

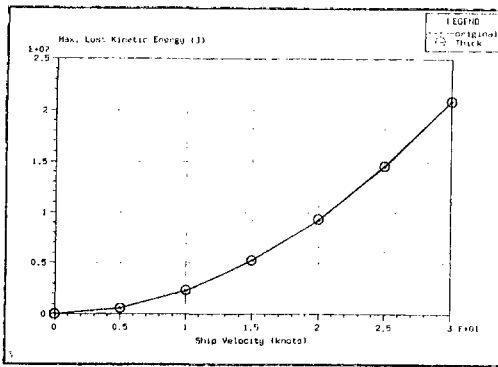


Fig. 8 선속별 최대 손실 운동에너지 분포에 대한 비교

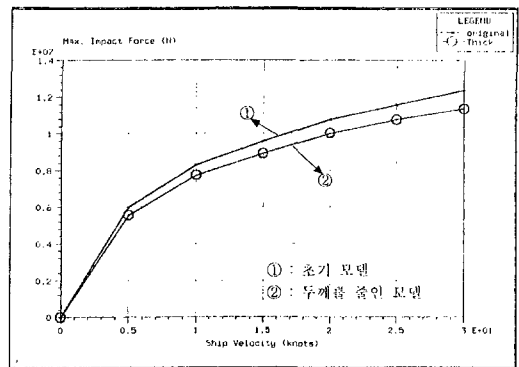


Fig. 9 선속별 최대 충격력의 분포에 대한 비교

각각 5, 20 및 30 knots 에서는 두 구조모델의 값이 같다. 이는 저속에서는 선체구조 두께의 영향이 큰 영향을 주지 못하는 것을 의미한다. 20 및 30 knots에서는 관입량이 교차하는 지점으로 나타나고 있다. 특이한 점은 10 및 15 knots에서는 두께를 줄인 모델이 오히려 관입량이 적게 나타나고 있는 점이다. 이러한 현상은 어느 특정 속도에서는 구조부재의 충돌에너지의 흡수가 빠르게 나타나므로서 생기는 현상으로 보인다. 이러한 관입량의 차이는 충돌 흡수력, 관성력 및 재충돌 현상등의 영향이 주요 함수로 나타난다.

Figure 9는 충격력의 비교 그림인데 여기서는 두께를 줄였을 때의 최대 충격이 저속범위에서는 약 10%, 고속범위에서는 약 15% 감소하고 있음을 알 수 있다. 즉 충격을 고려할 때 선수부 판의 두께는 다소 얇아지더라도 충격력 감소의 효과가 있으므로 유리한 조건이 될 수도 있으나 Figure 7의 관입량 분포는 각기 충돌속도 범위에 따라 영향을 받으므로 자세한 비교분석이 요구된다.

## 5. 결 론

본 연구는 고속 쌍동 여객선이 교각에 충돌하는 가상 모델에 대한 충돌후의 변화 과정을 살펴 보았으며, 가정된 시나리오에 대한 결론을 아래와같이 논의하고자 한다.

- (1) 시간별 충격력은 충돌초기에 큰 진폭을 갖는 진동 양상을 보이고 있으며 이러한 재충돌 현상은 가속도에 의한 관성력의 영향으로 추정된다.
- (2) 선수부의 압괴 관입량(penetration depth)은 거의 선형적으로 변화하고 있으며 구조두께의 차이가 있음에도 속도범위에 따라 교차하여 나타나고 있다.
- (3) 승객의 안전도는 충돌직후 선체구조에 발생된 구조손상범위와 가속도의 크기로 안전성을 판단할 수 있다.
- (4) 선수부 갑판의 두께를 줄인 모델(2)와 줄이기 전의 모델(1)의 해석 결과를 비교해 볼 때, 손상 관입량 및 흡수에너지의 값은 거의 유사하고 최대 충격력의 값은 모델(2)에서 속도에 따



라 약 10-15% 감소하였다.

- (5) 용접선의 효과와 구조부재의 배치방법 및 재질을 고려한 충돌 효과에 대한 연구가 향후 필요하다고 본다.

## Reference

1. "Sea Cat Accident", Fast Ferry International, Apr. 1992, pp.31-38.
2. Canadian accident report, Ferry International, Mar. 1995, pp.29-32.
3. Loscombe R., "Design for Collision - Some thoughts on high speed craft", Fast Ferry International, Jun, 1992, pp.29-30.
4. Werenskiold, P., "High-Speed Craft Operational Performance and Limitations", 3rd Conference on High Speed Marine Craft, Kristiansand Norway, Sep. 1992.
5. User's Manual of MSC/DYTRAN V2, 1992.
6. Cowper, G.R. and Symonds, P.S. "Strain hardening and strain rate effects in the impact loadings of cantilever beams", Brown University Division of Applied Mathematics report No.28, Sep. 1957.
7. "Aluminium Structural Analysis", edited by Bulsan, P.S., Elsevier Applied Science, 1992.
8. Kim, J. H., "Bow collision behaviour of High-Speed Catamaran", Ship & Offshore Structure Congress in Korea, Aug. 1995
9. Nagasawa, H., Arita, K., Tani, M. and Oka, S., "A study on the collapse of ship structure in collision with bridge piers", J. of the Society of Naval Architects of Japan, Vol. 142, 1977, pp. 323-332.
10. Nagasawa, H., Arita, K., Tani, M. and Oka, S., "A study on the collapse of ship structure in collision with bridge piers(2nd Report)", J. of the Society of Naval Architects of Japan, Vol. 146, 1979, pp. 329-337.
11. Nagasawa, H., Arita, K., Tani, M. and Oka, S., "A study on the collapse of ship structure in collision with bridge piers(3rd Report)", J. of the Society of Naval Architects of Japan, Vol. 148, 1980, pp. 153-161.