

光파이버傳送 基礎 實驗

洪 彰 禧

Fundamental and Elementary Experiment of Optical Fiber Transmission

Hong Tchang-hee

目 次	
1. 序 言	3.1 半導體레이저
2. 光파이버傳送 基礎實驗	3.2 變復調裝置의 製作
2.1 光파이버(Optical Fiber)	3.3 變調實驗
2.2 實驗裝置의 製作 및 設置	4. 檢 討
2.3 傳送實驗	5. 結 言
3. 半導體레이저의 變調實驗	參考文獻

Abstract

In this paper, the principle and history of Optical Fiber Communication are briefly introduced. With fundamental and elementary apparatus for researches of application of the optical fiber and laser diode, some experiment of the optical fiber transmission and the operation characteristics of semiconductor laser diode are carried.

He-Ne laser as an optical source and 30meter long, graded index fiber with loss of $18\text{dB}/\text{km}$ as a transmission line are used for the transmission experiment. It has been measured that the insertion loss is about 1.3dB , which is of reasonable value.

The semiconductor laser used in this experiment is AlGaAs double-hetero structure with stripe geometry. It is shown that the threshold current is about 210mA in pulse operation, and also shown that, from a result that there is not any appreciable degradation in optical output in the pulse operation with 50% duty, the cw operation is possible in the driving region under 250mA .

1. 序 言

옛날 갈릴레오가 빛의 速度를 測定하기 위하여 1마일이나 서로 떨어져있는 山頂에서 弟子와 등불

로 交通을 하였다는 逸話는 물론, 인디안들이 使用하였던 烽火불이나, 오늘날에도 船舶에서 널리 使用하고 있는 發光信號等은 原始的 形態인 光通信의 一種이라 하겠다. 이와같이 人類는 불을 使用하는 것을 배우게 됨과 同時에 이를 情報傳送의 手段으로도 利用하는 方法을 考案해내었다.

1960年 레이저(Laser)가 發明되자, 다른 光源에서 나오는 빛과는 달리 單色光을 얻을 수 있다는 長點을 살려, 大容量의 情報를 傳送시킬 수 있으리라는 期待와 光通信에 利用할려는 努力이 끊임없이 이어져 왔다. 그런데 原理의으로는 可能하다 할 지라도 産業化의 側面에서 본다면 當時의 레이저는 效率이 나쁘고 關聯技術開發의 複雜性과 한편 다른 電磁波처럼 大氣中을 傳送媒質로 利用한다는 것도 안개, 비, 먼지等を 생각하여 본다면 光通信의 實用化는 根本的이고도 많은 問題點들을 안고 있었다.

그러나, 해가 갈 수록 急增하는 情報量과 이를 소화시켜 줄 수 있는 大容量通信에 對한 人間의 執念과 努力은 1970年에 들어 서면서 小型이며 效率이 높은 半導體레이저를 室溫連續動作에 成功하게 하였으며, 한편, 때를 같이하여, 傳送媒質로써 損失이 極히 적은 光파이버(Optical Fiber)의 開發을 成功시켰다. 따라서, 한때는 침체상태에 있던 光通信에 對한 期待가 다시 冼트게 되었으며, 現在까지 급작스럽고도 눈부신 發展을 하게 되었다.

現在 發振中心波長이 約8500Å인 AlGaAs系의 半導體레이저는 連續動作壽命도 十萬時間 以上 확보할 수 있게 되어, 産業化 段階에 와 있으며, 한편, 光파이버傳送에 있어서 最低損失을 보이는 波長인 1.3 μ m의 레이저 開發에 이목을 모으고 있다. 現在로서는 InGaAsP系의 4元化合物인 半導體材料가 가장 有力視되어지고 있다. 이와같은 成果에 덧붙여 最近에는 電子回路의 集積化에 相當하는 光集積回路에 대한 研究가 活潑하게 進行되고 있어서 將次 光回路도 小型이며 취급하기 편리한 形態로 發展될 전망을 가지고 있다.

1975年서 부터는 美國을 비롯한 先進 各國에서는 光파이버通信에 對한 實用化 實驗들이 속속들이 實施되고 있으며 그 中에서도 刮目할만한 것은 1977年 末부터 日本에서는 約 150세대를 對象으로한 各 家庭影像情報傳送 現地實驗에 들어 간 것이다. 이는 光파이버通信이 大量情報傳送의 한手段임을 보여 주는 좋은 例이다. 우리나라에서도 韓國科學技術研究所에서는 1977年 末부터 光파이버의 製造 研究에 着手하였으며¹⁾, 1978年 末에는 韓國通信技術研究所에서 6.3Mbits의 光通信 System 裝置를 開發하였고²⁾ 3km, 96回線의 電話傳送實驗을 行할 豫定으로 있다.

이와같이 商業을 目標로한 一般의인 開發뿐만 아니라, 光파이버의 輕量性, 유연性等은 船舶, 航空機內通信等 特殊한 分野의 通信 System에도 適合하며, 더구나 레이저와 光파이버의 特性을 살린 測定裝置等의 開發은 船舶이나 航空機等の 自動化에도 크게 이바지 하리라 믿어진다.

레이저와 光파이버의 特徵을 利用한 여러가지 裝置들의 開發이 期待되고 있다는 時機的인 觀點에서 보아, 이번 研究의 目的은 光파이버와 레이저들을 다룰 수 있는 基礎的인 裝備들을 갖추고, 技術을 습득하므로써 將次 이分野에 關한 研究와 開發의 土臺를 마련하는 데 있다.

2. 光파이버傳送 基礎實驗

2.1 光파이버(Optical Fiber)

光파이버란 직경이 150 μ m程度로 가늘며, 光傳送 損失이 數dB/km(보통 유리는 數千 dB/km 以上)인 極低損失 유리細線을 말한다. 材料로서는 순수한 SiO₂를 主原料로 使用하고, 빛이 유리線을 따라가도록 屈折率의 形狀을 만들어 주기 위하여 B₂O₃, GeO₂等を 不純物로 첨가 시켜 製造한다.¹⁾ 보통 光파이버의 種類는 斷面內의 屈折率分布 모양으로 나누고, 크게는 그림1과 같이 分類하고 있다.

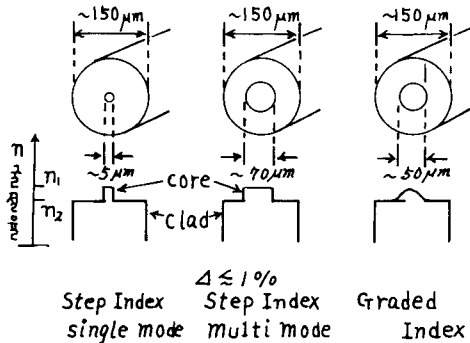


그림 1 광파이버의 종류

屈折率分布가 階段形인 광파이버(Step-Index Optical Fiber)는 周圍(clad)보다 屈折率이 약간 높은 中心(core)와 clad로 構成되어 있기 때문에 core에 入射된 빛은 clad에 부딪쳐 全反射를 하면서 광파이버의 軸를 따라 進行하게 된다.

core와 clad의 屈折率의 差를 比屈折率差 $A = (n_1^2 - n_2^2) / 2n_1^2 \approx (n_1 - n_2) / n_1$ 으로 나타내며, A 가 클 수록 광파이버가 구부러질 때 損失이 커지므로 A 는 約1%以下로 選定하고 있다.³⁾

core徑이 約 빛의 波長(core 内部의)의 倍 程度(眞空中 빛의 波長이 $0.9\mu m$, 屈折率이 1.5라면 core 徑은 約 $3 \sim 4\mu m$)이면 基本모드만이 傳送되는 광파이버를 얻을 수 있으며 이를 Step-Index Single mode Fiber라 한다. 이보다 core 徑이 굵어지면 多모드 광파이버(Multi mode Optical Fiber)가 된다. 單一모드(Single mode) 광파이버는, 多모드가 傳送될 때 各모드가 가지는 群速度(Group velocity)가 다르기 때문에 일어나는 光펄스폭 增加 (Pulse broadening)現象이 없기 때문에 세 種類의 파이버 中에 傳送帶域幅이 가장 크고, 1km에 對하여 數+GHz 程度의 超廣帶域幅을 가지고 있다.⁴⁾ 그러나, core徑이 대단히 작기 때문에 빛의 入射나 파이버와 파이버사이의 接續等 使用上 많은 注意가 필요로하기 때문에 回線數가 많고 復雜한 短距離通信用으로는 不利하다.

core 徑이 數+ μm 이면 多모드파이버가 된다. 多모드파이버는 core 徑이 크기 때문에 使用上에는 便利하나, 各 모드의 群遲延으로 인한 펄스폭퍼짐이 커져 1km에 對하여 數+MHz의 傳送帶域幅밖에 가지지 못한다.⁵⁾ 그러나, 使用上 便利하기 때문에 廣帶域이 要求되지 않는, 數 km以內的 短距離通信用에는 有利하다.

한편 屈折率分布形(Graded Index) 광파이버는 屈折率分布가 렌즈形으로 되어 있기 때문에 光波는 파이버의 中心軸쪽으로 集束되면서 進行한다. 이런 形의 파이버를 一名 SELFOC(Self Focusing) Fiber라고도 한다. SELFOC Fiber는 屈折率分布모양이 거의 2乘分布를 하고 있다. 2乘보다 작은 分布이면 高次모드의 群速度가 低次모드의 群速度보다 빠르고, 2乘보다 큰 分布이면 이와 反對의 現象이 일어나고 거의 2乘分布일 때 高次나 低次모드나 同一한 群速를 가지게 되므로 모드들의 群遲延으로 인한 Pulse 퍼짐現象은 없어진다. SELFOC 파이버는 數+ μm 의 直徑을 가지고 있기 때문에 多모드파이버 이면서도 모드間의 群速度의 差가 없어서 1km에 對하여 1GHz以上인 廣帶域傳送을 시킬 수 있다. 直徑이 크기 때문에 取扱이 容易하여 短距離뿐만 아니라 廣帶域 長距離通信用에도 有利하다.

이와같은 광파이버들은 強度를 높이기 위하여 플라스틱이나 알루미늄 등으로 피복을 하므로 全파이버의 直徑은 1~2mm 程度가 된다. 그리고 광파이버는 유연성을 살리기 위하여 가늘게 만들어지고 있는데, 굽히면 굽혀진 部分에서 굽혀진 程度에 따라 一部의 빛이 파이버밖으로 放射되어 損失이 된다. 이러한 損失을 크게 하지않는 許容曲率半徑은 比屈折率差의 3/2乘에 逆比例한다.⁶⁾ 單一모드 파이버에 있어서는 이 許容曲率半徑이 約 5cm程度이지만 多모드파이버이면 이보다 더 커진다. 한편 이 曲率半徑은 構成材料의 破損限界에도 制限을 주기 때문에(*플라스틱을 利用한 광파이버도 있으며, 유리보다는 유연성이 훨씬 좋지만 損失은 훨씬 크다.) 광파이버의 直徑은 約 300 μm 以下로 選定되어 지고 있다.⁶⁾

광파이버의 接續에 있어서는 間隔보다 軸이 一致하지 않는 것이 結合效率를 低下시킨다. 結合效率를 80%以上으로 하기 위하여서는 軸偏位가 core 徑의 1/4以內, 間隔이 直徑이 5倍 以內라야 한다⁷⁾

matching oil 등을 사용하여 90% 이상의 結合效率을 얻은 實驗보고도 있다.^{2),7)}

2.2 傳送實驗裝置의 製作 및 設置

本 實驗에 利用한 光파이버는 日本 후지쿠라 電線會社 製品 graded index形이고, 損失은 18dB/km이다. 光源으로서는 發振波長이 6328Å(赤色), 出力이 0.5mW인 He·Ne레이저를 利用하였다. 半 導體레이저는 出力이 弱하여 光파이버傳送實驗에 는 利用할 수 없었다. 레이저 빛을 光파이버에 結合시키기 위하여서는 倍率이 40인 顯微鏡의 對 物렌즈와 X-Y-Z微動台를 利用하였다. 實驗裝置 의 構成은 그림 2와 같다.

이 그림에서 Optical chopper는 빛에 機械的인 變調를 걸어 빛이 傳送되는 모양을 오실로스코프 에 展示하기 위한 變調裝置로써 3000r.p.m의 D C모터를 이용하였고, chopper에는 8개의 구멍 을 뚫어 1001100의 coding을 만들어 주었다. 기 타 레이저 받침대, Lens holder, stand 등도 設計製作하였다.

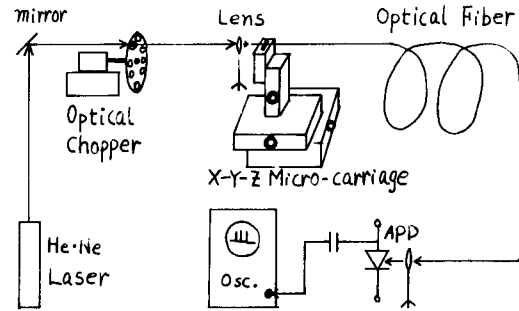


그림 2 光파이버傳送實驗裝置의 構成圖

檢光素子로서는 日本 미쯔비시製品인 Si-APD(Silicon-Avalanche Photo Diode)를 利用하였다. APD에는 約 DC 100V 以上인 逆바이아스電壓에서 應答速度 100ps 程度인 高速動作을 한다. 그러나 本實驗에서는 아직 電源을 갖추지 못하기때문에 無바이아스動作을 시켰다. 이때 應答時間 (risingtime)은 約 5μsec였다. 無바이아스 動作일 경우에는 所定의 光增倍效率은 얻지 못한다 할 지라도 數 100KHz이하의 現象을 調査하는 데는 별 지장이 없었다.

2.3 傳送實驗

光파이버傳送到 있어서 우선 重要的 것은 切斷된 파이버의 切斷面이 光파이버의 軸에 直角이며 겨울 처럼 매끈하여야 한다. 文獻(8)에는 直徑이 150μm인 光파이버에 曲率半徑을 5.5cm로 주어 切斷한 結果 좋은 斷面을 얻을 수 있다고 報告되어 있다. 本 研究에서는 精密한 裝置를 設計·製作할 수 없어서, 再現性이 좋은 切斷은 할 수 없었지만, 市中에서 構入할 수 있는 유리칼로 光 파이버에 數 μm의 흠을 주고 손 으로 적당한 曲率을 주어 切斷하였다. 數十회에 걸친 숙련을 통하여 대체로 좋은 斷面을 얻을 수 있게 되었다.

그림 3 斷面狀態가 不良한 경우의 100倍의 顯微鏡 寫眞이며, 그림 4는 대체로 良好한 狀態를 보여주고 있다. 어떤 것

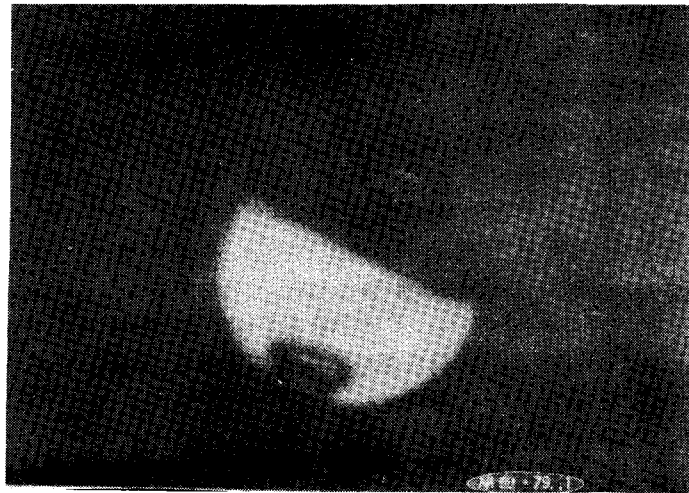


그림 3 光파이버의 切斷面 (不良한 例)

은 거의 斷面의 90%以上이 거울
面을 얻을 수 있는 것도 있었으
나 再現性이 있는 切斷을 하기
위하여서는 精密한 裝置가 必要
하다는 것을 느꼈다.

그림 5는 光파이버를 따라 빛
이 傳送되는 모양을 寫眞으로 보
여 주고 있다. 그림 6은 Optical
chopper에 依하여 變調된 光펄
스를 오실로스코프에 나타낸 것
이다.

레이저와 光파이버의 結合損失
을 測定한 結果 損失이 約 1.3dB
이었다.

測定은 레이저 빛을 직접 APD
로 檢出했을 때의 電壓과 光파이버를 通過시켜 檢出했을 때의 電壓을 比較하여 行하였다. 파이버
의 길이는 30m이었다. 파이버에 依한 損失은 18dB/km이므로 約 0.054dB이어서 結合損失의 測
定에는 큰 영향이 없으며, 렌즈에 依한 損失역시 測定이 不可能한 정도로 작았다.

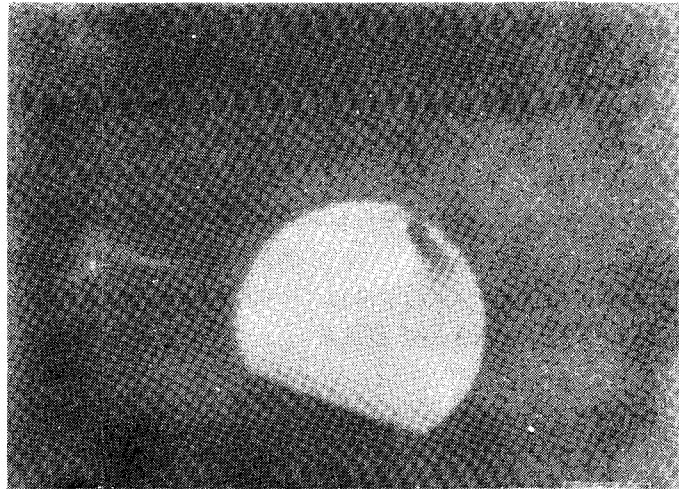


그림 4 光파이버의 切斷面(良好한 例)



그림 5 光파이버傳送 寫眞

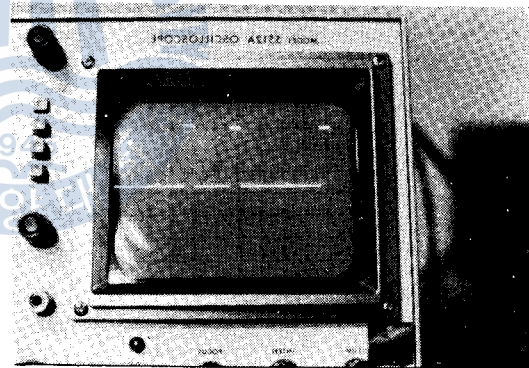


그림 6 變調實驗例 (400bit/s)

3. 半道体레이저의 變調實驗

3.1 半道体레이저(Laser Diode:LD)

半道体레이저가 光파이버通信用 光源으로서 注目을 받고 있는 理由로서는 他레이저에 比하여 効
率이 比較적 높으며, 小型이고, 또마이야스電流에 直接信號를 걸어 光出力을 調節하는 直接變調方
式으로서도 數GHz까지 高速變調가 可能하다는 것 등을 들 수 있다. 現在까지 開發되어 있는 半導
体레이저들 中에 室溫·連續動作(cw 動作)이 可能한 레이저는 2重으로 異種인 半導体들을 接合시켜
서 만든 소위 Double-Hetero Structur Laser Diode (DH-LD)이다.

가장 많이 사용되고 있는 半導体 材料로서는 AlGaAs·GaAs와 InGaAsP·InP 等이다. 前者는 發
振 中心波長이 8000~9000Å인 近赤外線用이고, 後者는 9000Å~1.6μm인 長波長레이저用이다. 現在

까지開發되어 있는 파이버는 波長이 約 $1.3\mu\text{m}$ 인 빛에 對하여 $1\text{dB}/\text{km}$ 以下인 極低損失을 보여 주고 있다.

AlGaAs系의 DH-LD는 1970年 室溫·cw動作에 成功된⁹⁾ 以來 많은 研究가 行하여져 왔고 現在는 壽命도 十萬時間 程度로 늘어나 있어서 거의 實用化段階에 들어섰다. InGaAsP系는 1975年 室溫 cw動作에 成功되어 現在 많은 研究中에 있다.

Double-Hetero 接合이라는 말은 一例를 들면 그림7과 같이 GaAs 結晶과 $\text{Al}_x\text{Ga}_{1-x}\text{As}$ 結晶으로 構成된 샌드위치모양의 接合을 말한다. 이와같은 Diode에 順方向으로 電壓($1.5\text{V}\sim 2\text{V}$)를 걸어 주면 注入되는 電流의 어떤 一定한 값을 境界로하여 光出力이 갑자기 增加하는 레이저發振이 일어나고 이때의 電流를 發振開始電流(Threshold current)라 한다. DH-LD에 있어서는 發振에 必要한 電流密度가 約 $1\sim 2\text{kA}/\text{cm}^2$ 程度이다.

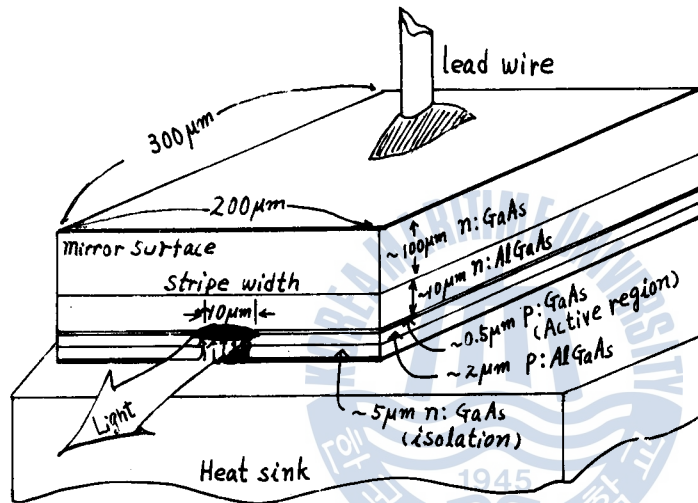


그림 7 半導體레이저의 代表的인 모형

게 된다. 따라서 活性領域에서는 한층더 發振光에 의한 誘導作用이 일어 나게 되고 이로 因하여 DH-構造의 레이저는 低電流로서도 良好한 動作을 하게 된다.⁹⁾

DH-LD는 他레이저에 比하여 小型이고 高效率이지만 活性領域의 두께가 $1\mu\text{m}$ 以下로 대단히 좁기 때문에 出力光은 $40\sim 50^\circ$ 程度로 넓은 出射角을 가지고 있는것이 短点中에 하나이며, 또 하나는 半導體이기 때문에 發振狀態의 變化(發振波長의 變化, 發振開始電流의 變化等)가 周圍溫度의 變化에 민감하다는 것이 短点이다. 現在는 이 두가지 問題點을 解決하기 위하여 LD의 構造, 外部回路를 이용한 보상方法等에 對한 研究가 活潑하게 進行되고 있다.

3.2 變·復調裝置의 製作

이 實驗에는 日本 Mitsubishi 製品인 DH-LD와 Si-APD를 使用하였다. 원래 이레이저는 cw動作이 可能하도록 製作되었으나, 發振開始電流가 대략 $200\sim 300\text{mA}$ 로 대단히 크기 때문에 放熱板等에 세심한 注意가 필요하다. 아직 壽命面에서는 아무런 보장이 되어 있지 않는 關係上 發熱等에 의한 Diode의 破損을 막기 위하여 本實驗에서는 펄스動作을 시켰다.

펄스動作을 시키는 경우에 있어서도, 高電流를 要하기 때문에 回路의으로 注意가 必要하며, 또 動作時 LD의 抵抗은 數 Ω , 程度로 상당히 작기 때문에 標準信號發生器나 變調器와의 임피던스整合

이 문제가 된다.

그림 8은 本實驗에 使用한 變調回路와 驅動回路이다.

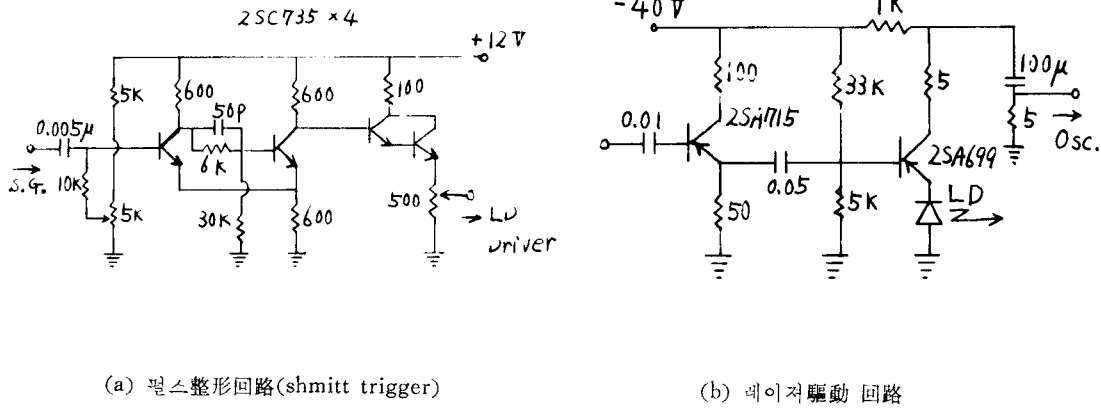


그림 8 導體레이저의 펄스變調回路

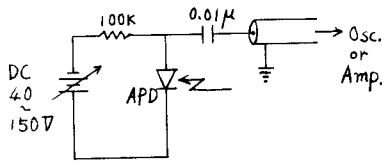


그림 9 檢光回路

이 있기 때문에 p 側을 放熱板과 接觸시키고 接地로 利用하기 위하여 pnp形의 트랜지스터를 使用하고 있다. 이 回路에서도 出力側과 入力側間의 임피던스整合을 위하여 Emitter Follower를 使用하고 있다.

그림 8a는 Schmitt의 multivibrator를 利用하여 펄스幅을 1~20 μ s까지 可變시킬 수 있도록 製作한 펄스整形回路이며 出力端에는 Dailington pair回路를 利用하여 레이저 驅動回路와 임피던스整合을 취하고 있는 同時에 可變抵抗으로 出力을 0~6V까지 調整할 수 있도록 設計하였다. 그림 8b는 레이저驅動回路이다. 特히 LD는 p 側이 Heat sink와 接觸되

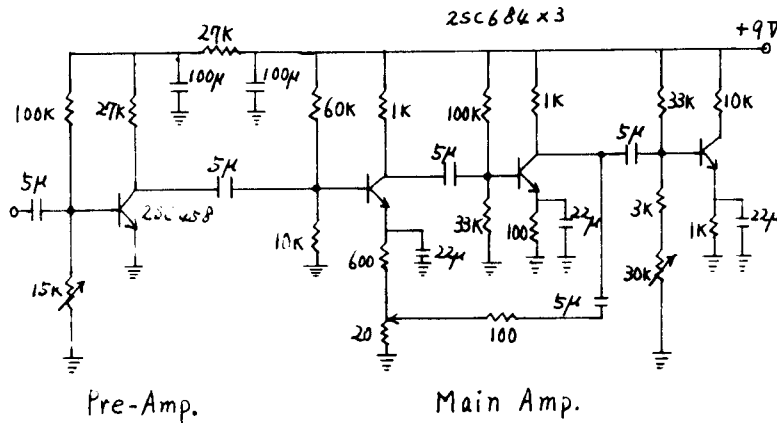
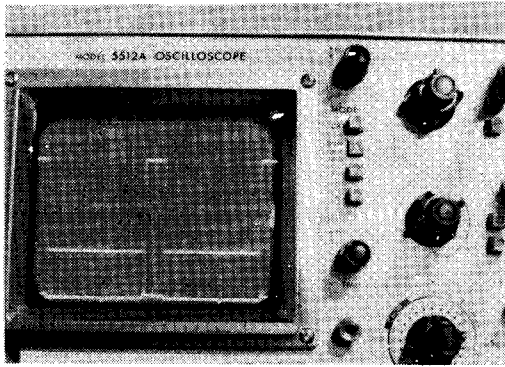


그림 10 增幅回路

Si-APD는 DC 約 100V 程度의 逆電壓을 걸어 주었을 때 上昇시간 100ps以下인 高速動作을 한다. 그림 9는 APD의 驅動回路이다. 數GHz에도 波形歪曲이 없이 사용될 수 있도록 回路를 대단히 小型으로 簡單하게 꾸미고 있다.



下: 入力 5mV/Div 上: 出力 2V/Div
주파수: 10KHz 펄스폭: 10 μ s
그림 11 增幅器의 性能例

그림 10에는 增幅回路를 보여주고 있다. pre-amplifier 端과 main amplifier 端으로 나누어 雜音을 최대한 줄이기 위하여 動作電流도 300 μ A 以下로 억제시키고 있으며 電壓利得도 어느 程度로 變化시킬 수 있도록 바이아스 回路에 可變抵抗을 使用하고 있다. main amp의 두번째端에서는 콜렉터로부터 첫端의 에미터로 出力電壓의 一部를 피드백시켜서 增幅器가 廣帶域이며 安定動作을 하도록 製作되어 있다. 增幅器의 性能은 電壓總利得이 80dB以上 얻을 수 있었고, 周波數帶域幅이 1MHz 以上이었으며, 正常動作이 可能한 雜音信號 level이 300 μ V 以下였다. 그림 11은 增幅器의 性能을 나타내는 例이다.

그림 12는 LD의 變調回路와 驅動回路의 寫眞이

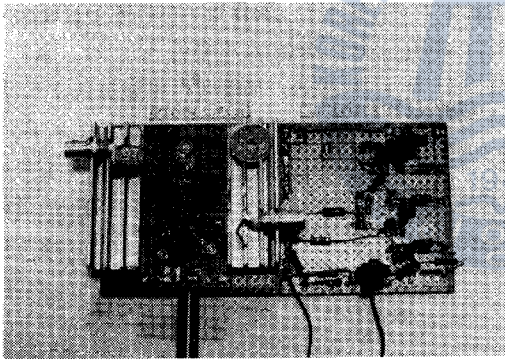


그림 12 LD와 變調 및 驅動回路

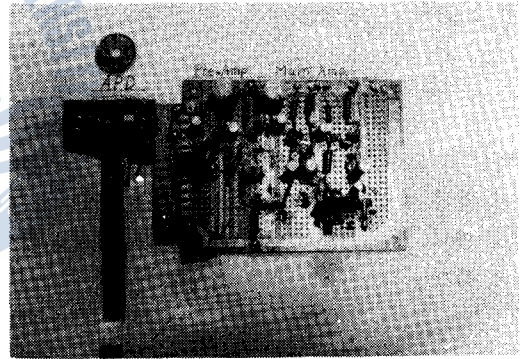


그림 13 APD와 增幅回路

며, 그림 13은 APD와 增幅回路의 寫眞이다. 버스로 LD와 APD의 크기를 나타내고 있다.

3.3 變調實驗

그림 14는 變調實驗裝置의 構成圖이며 그림 15는 變調實驗의 一例를 보여주고 있다.

그림 16은 펄스動作을 시켰을 경우의 入力電流 對 出力光의 特性을 調査한 그림으로써 이런 종류의 그림을 특히 I-L curve(I: current, L: Light)라고 불리워지고 있다. 이 curve는 레이저다이오드의 特性(効率, 發振開始電流等)을 알아내는 데 使用되는 重要한 曲線이다, MLX-101(76-713)은 發振開始電流가 約 210mA이며 効率が 좋은 레이저 動作을 하고 있으나, 다른 두레이저는 性能이 많이 떨어지고 있음을 알 수 있다. Optical Power Meter가 없기 때문에 光出力의 크기 및 레이저의 効率は 測定할 수 없었다.

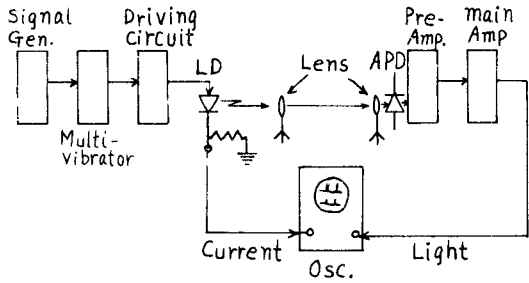


그림 14 LD 變調實驗裝置의 構成圖

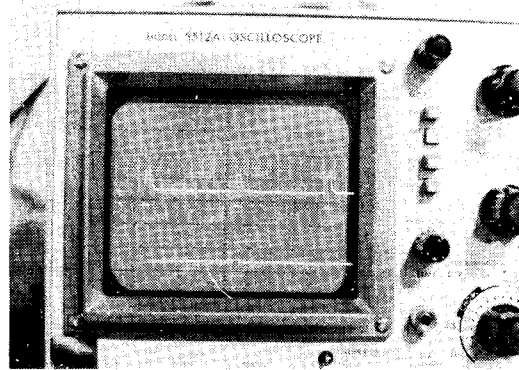


그림 15 變調實驗의 例 上; 光出力 下; 電流(100mA/div) 5KHz, duty 5%

그림 17은 MLX-101(76-717) LD의 펄스動作特性이다. 이 그림은 LD의 cw 動作 如否를 나타내고 있다. 橫軸은 펄스의 返復周波數(下)와 duty factor(上)을 나타내고, 縱軸은 相對的인 光出力을 나타낸다. parameter는 펄스電流의 最大值를 나타낸다. 驅動電流의 값이 커지고 주파수가 增加함에 따라 급작히 光出力이 低下되고 있는 것은 高電流로 因한 LD内部의 溫度上昇때문에 效率이 떨어지고 있음을 말해준다.

그림 18은 그림 17에서 cw 動作의 可能性如

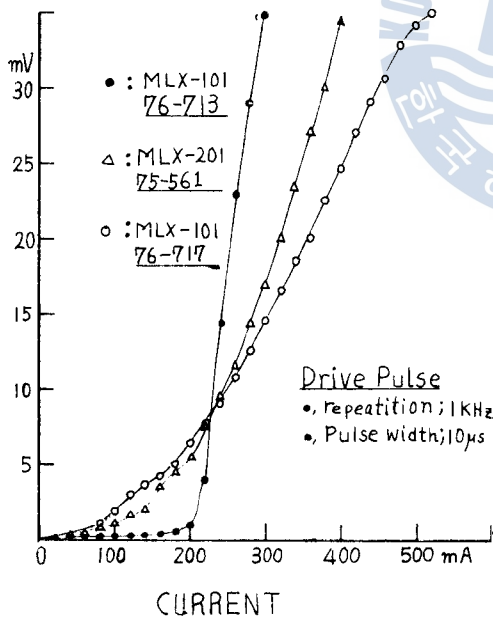


그림 16 레이저 다이오드의 靜特性

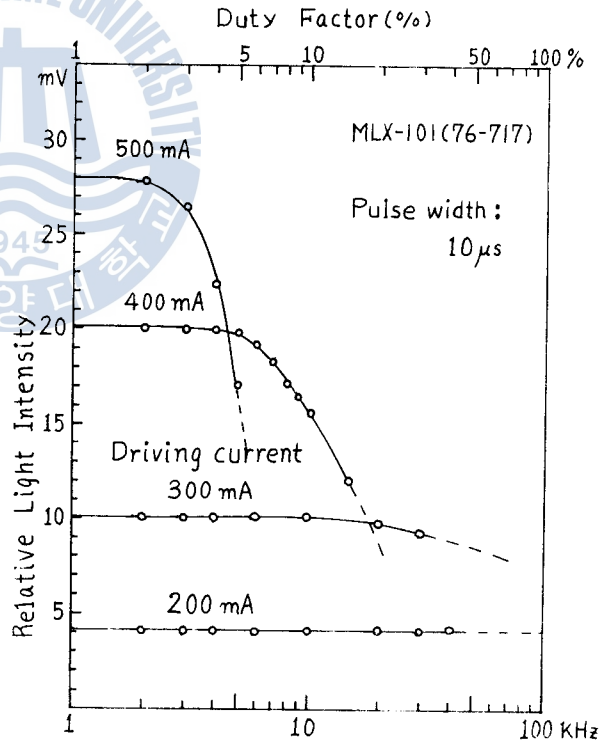


그림 17 레이저 다이오드의 펄스應答特性

否를 확실히 보여주기 위하여, 各電流값에 對하여 光出力이 3dB떨어 지는 duty-factor를 나타낸 그림이다. 빗금이 쳐있지 않는 部分은 duty-factor가 50%以上인 펄스로 動作시켜도 光出力에 其의 變化가 없는 電流領域으로써 cw動作이 可能하다고 判斷되는 電流領域이다.

4. 檢 討

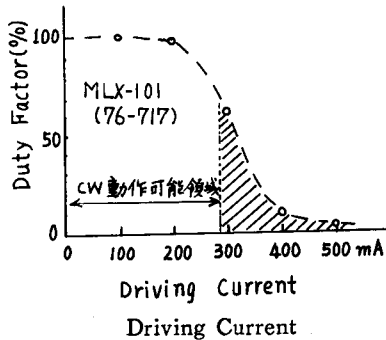


그림 18 LD의 cw動作이 가능한
電流領域

半導체레이저의 發振性能의 劣化(性能이 比較的 良好하였던 LD MLX-101(76-713)은 變調特性 調査中 被損되어 버렸으며 MLX-201(75-561)와 MLX-101(76-717)은 대단히 劣化되어 버렸음)로 因하여 半導체레이저의 光파이버傳送實驗은 行하지 못하였다. 그러나, He·Ne 레이저를 利用한 傳送實驗의 成功으로 하여 性能이 좋은 半導체레이저만 있으면 半導체레이저의 傳送實驗도 可能하다는 것을 알았다.

將次 He·Ne레이저와 光파이버는 距離測定用 裝置의 開發에 利用할 豫定이다. 이 때 重要的 것이 斷面切斷技術이며, 本實驗에서는 直接 손으로 粗雜하게 切斷하는 方法을 익혀 使用하였으나, 앞으로는 再現性이 좋은 斷面을 얻기 위하여서 光파이버 切斷裝置를 精密하게 設計·製作할 豫定이다. 한편 光파이버와 光파이버와의 接續問題는 이를 위한 connector에 對한 研究가 相當한 水準에와 있으며 現在 市販段階에 있으므로 이들을 構入 사용하 므로써 解決할 수 있다.

將次 性能이 좋은 半導체레이저와 精密測定裝置들을 갖추어서 GHz 以上の 高速變調實驗等을 行할 것이며, 直接變調에서 야기되는 發振波長의 變化를 억제시키는 方法等에 關한 研究를 行할 豫定이다. 또 直接 半導체레이저를 製造할 수 있는 施設을 갖추므로써 半導체레이저의 製作은 물론 光集積回路에 關한 諸研究도 行할 豫定이다.

性能이 좋은 APD用 增幅器는 製作하였으나 半導체레이저의 劣化 때문에 半導체레이저의 傳送實驗에는 뜻있게 使用할 수 없었다. 將次 學生教育用으로 簡單한 電話傳送實驗等을 行할 때 增幅器로 利用할 豫定이다.

5. 結 論

現在 開發途中에 있는 光通信用 傳送線路로서의 光파이버(Optical Fiber)와 光源으로 注目을 받고 있는 半導체레이저에 關하여 簡單한 紹介를 하였고, 將次레이저와 光파이버의 特徵을 利用하는 裝置들의 開發 研究에 基礎가되는 光파이버의 傳送實驗에 必要한 裝置들을 構入 또는 製作하여 簡單한 傳送實驗을 行하였다.

한편 半導체레이저를 驅動시킬 수 있는 裝置들을 設計·製作하여 變調實驗을 行하였다. 그 結果, 入力 對 出力의 靜特性曲線으로 부터는 發振에 必要한 電流가 200~250mA 以上인것을 알았으며, 한편 펄스동작특성으로 부터는 約 300mA 以下の 驅動電流領域에서 만이 室溫連續動作이 可能하다는 것을 推定할 수 있었다.

알림 : 本 研究는 文敎部 學術研究助成費의 支援을 받았으며, 實驗裝置의 製作에는 韓國海洋大學 機械工作室의 민학기, 유 성학氏를 비롯 여러 분들의 도움을 얻었기에 이 난을 빌어 감사의 뜻을 表합니다.

參 考 文 献

- 1) 金 基淳, 崔 相三, “光纖維 製造技術과 Kist에서의 開發現況,” 1978年度 秋季 電子工學會綜合大會 論文集 p.125.
- 2) 강 민효, 정 신일, 김 장복, 이 상호, 김 종련, “6.3Mb/s 광섬유통신 System 장치개발”, 1978年度 秋季 電子工學會 綜合大會 論文集 p.12.
- 3) 末松, “光回路 および 線路,” 計測と 制御, Vol.13, No.1, p.33~42, 1974年 1月.
- 4) D.Gloge, A.R.Tynes, M.A.Buguayand J.W.Hansen, “Picosecond pulse distortion in optical fibers”, IEEE J., QE-8-2, p.217, Feb.1972.
- 5) S.D.Personick, “Time Dispersion in Dielectric Waveguides”, Bell syst.tech.J., 50, p.843, 1971.
- 6) E.A.J.Marcatili, “Bends in optical dielectric guides”, Bell syst.tech.J., 48, p.2,059, 1969.
- 7) D.L.Bisbee, “Measurement of loss due to offsets and end separations of optical fibers”, Bell syst.tech.J., 50-10, p.3,159, 1971.
- 8) 조 제철, 최 상삼, “최저광손실을 위한 광섬유 결단방법에 관한 연구” 1978년 春季 韓國物理學會 發表 論文 抄錄, p.10.
- 9) I.Hayashi, M.B.Panishi, P.W.Foy, and S.Sumsky, “Junction lasers which operate continuously at room temperature”, Appl.Phys.Lett., Vol.17, p.109-111, Aug.1970.



