

# 低感度最適操舵系の設計에 관한 研究

李 哲 榮

Low Sensitive Optimal Steering System of Ships at Sea

Cheol-Yeong Lee

目 次

abstract

1. 序 論

2. 最適操舵系の 파라메타變動

3. 感度を考慮한 系の 設計

3-1. 定式化

3-2. 低感度最適操舵系の 設計

4. 數值計算結果의 檢討

5. 結 論

參考文獻

abstract

The usual procedure for the optimal design of ship's steering system is to minimize a chosen quadratic performance index, which is determined from the view point of economic run. However, the optimal control synthesized in such a straightforward fashion is unsatisfactory because ship's parameters differ from their nominal values due to uncertainties and errors in measurement and/or simplifications in mathematical modelling, and/or the variation of the ship's loading condition.

In an attempt to resolve this difficulty, this paper presents a method for designing a low sensitive optimal steering system in a way as to minimize not only given performance index but also the sensitivity of the performance index and trajectory sensitivity. It is also shown that the optimal control so obtained will result in a system whose performance index and transient response are low sensitive to small variation in ship's time constant.

## 1. 序 論

船舶의 自動操舵裝置는 한마디로 말하여 針路를 自動적으로 維持하도록 하는 裝置이다.

지금까지 이러한 裝置를 設計하기 위하여 많은 研究가 行해져 왔으며, 특히 古典制禦理論의 立場, 즉 船舶이 針路를 安定하게 維持할 수 있도록 通常의 補償器를 導入하여 制禦系를 構成하는 方式이 提案된 以來 PD 또는 PID 制禦器를 導入한 自動操舵裝置가 利用되기에 이르렀다.<sup>(1)(2)</sup>

最近에는 最適制禦理論이 發展함에 따라 파라메타最適化(parametric optimization) 또는 二次形式

의 評價函數에 依한 動的인 最適化가 研究되기 始作하여, 模型 또는 實船實驗에 依해 「船體運動과 抵抗」이라든가 「經濟的인 觀點」에서 評價函數를 決定하여 自動操舵裝置를 最適으로 設計하고자 하는 研究結果가 多數 報告되어 있다. <sup>1), 2), 6), 9), 10), 11), 12), 13), 15), 16), 23)</sup>

二次形式의 評價函數를 採用하여 最適設計를 行할 때에는 對象으로 하는 制禦系의 파라메타가 一意的으로 決定되어 있지 않으면 안된다고 하는 先行條件이 必要하게 된다.

現實的으로 船舶의 파라메타인 時定數와 利得定數는 파라메타測定時 또는 船舶運動方程式의 線型化過程等에서 수반되는 誤差라든가 船舶의 積貨狀態의 變化等으로 因해 一意的으로 決定할 수 없는 性質의 것이다. 換言하면 前述의 通常的인 設計方法에 依해 操舵系를 最適으로 設計한다는 것은 無意味하다는 것으로 되며, 따라서 이러한 파라메타의 變化에 對應할 수 있는 새로운 設計方法이 必要하게 된다.

本論文에서는 이러한 點을 勘案하여 船舶의 파라메타變化에 鈍感한 새로운 形態의 最適操舵系를 設計하는 方法을 提案하고, 計算機의 數值計算을 通하여 本論文에서 提案한 設計方法의 有効性을 檢證하고자 한다.

먼저, 第2章에서는 지금까지의 通常的인 最適操舵系의 設計方法과 파라메타變動과의 關係에 對해 考察함과 동시에 對象으로 할 適當한 파라메타를 選定하고, 第3章에서는 파라메타變動을 考慮한 새로운 形態의 設計를 위한 理論的인 接近을 試圖하여 實際로 操舵系를 構成하는 工學的實現方法을 提案하며, 第4章에서는 數值計算을 通하여 本論文에서 提案한 設計方法의 有効性을 確認하여 그 結果에 對한 檢討를 行한다.

## 2. 最適操舵系와 파라메타變動

最近, 船舶操舵系의 設計指針을 「航海時間最小」 또는 「燃料消耗의 最小」라고 하는 經濟的인 側面에서 把握하고 決定하여 通常的인 레규레이타문제로 處理하여 最適으로 設計하고자 하는 研究結果가 多數 報告되어 있다. <sup>6), 9), 11), 12), 13), 15), 16), 23)</sup> 이들 研究는 大部分 現代制禦理論을 充分히 活用하고 있으며 最適制禦自體는 電算機를 利用하여 數值解析으로 求하고 있어서 全體의 흐름을 解析的으로 把握하기가 어려운 點이 많다.

이 章에서는 이러한 設計方法에 依해 構成된 最適操舵系와 파라메타變動과의 關係를, 船體運動의 同定 및 評價函數의 決定을 實際의 船舶으로 確認할 수 있는 範圍內에서 簡略化하여 最適設計를 行한 研究結果<sup>9), 23)</sup>를 中心으로 살펴보기로 한다.

船體運動,

$$\begin{bmatrix} \dot{\theta} \\ \dot{r} \end{bmatrix} = \begin{bmatrix} 0 & 1 \\ 0 & -1/\tau \end{bmatrix} \begin{bmatrix} \theta \\ r \end{bmatrix} + \begin{bmatrix} 0 \\ k/\tau \end{bmatrix} \delta \quad (2-1)$$

단,  $\dot{\cdot} = \frac{d}{dt}$ ,  $r = \theta$  이다.

에 대해 다음의 評價函數,

$$J = \lim_{t \rightarrow \infty} \int_0^t \frac{1}{2} \left\{ [\theta r] \begin{bmatrix} -1 & -k \\ k & \phi \end{bmatrix} \begin{bmatrix} \theta \\ r \end{bmatrix} + \mu \delta^2 \right\} dt \quad (2-2)$$

단,  $\tau$ : 船舶의 時定數,  $k$ : 船舶의 利得定數이며,  $r, \phi$  및  $\mu$ 는 適當한 定數이다.

를 最小로 하는 制禦法則은 다음과 같이 주어진다.

$$\delta = (-k/\mu\tau)(b\theta + cr) \quad (2-3)$$

단,  $b = \sqrt{\mu\tau}/k$

$$c = (\mu/k^2) \{ (1 + 2k\tau/\sqrt{\mu}) + (k^2 + \phi)k^2/\mu - 1 \}^{\frac{1}{2}}$$

式 (2-1), (2-2) 및 (2-3)으로 代表되는 前述의 設計過程을 綿密히 살펴보면, 狀態벡터, 評價函數 및 制禦法則 모두가 船舶의 파라메타인 時定數  $\tau$ 와 利得定數  $k$ 의 函數로 表示되어 있음을 알 수 있다. 즉, 最適制禦系自體가 特定한 파라메타의 값에 대해서만 有效하다는 것을 알 수 있다. 따라서 파라메타에 變動이 일어나면 그 變動에 對應하는 새로운 最適制禦法則을 求하고 이 制禦法則에 따라 系自體를 다시 構成하지 않으면 안되게 된다.

實際, 船舶의 파라메타인 時定數  $\tau$ 와 利得定數  $k$ 는

(i) 파라메타測定時의 誤差

(ii) 船舶運動方程式의 線型化로 因한 誤差

때문에 設計時에 使用하는 파라메타의 값과 實船의 값 사이에 差異가 存在하고, 特別히 船舶의 境遇에는 積貨狀態가 變하면 파라메타의 값도 이에 따라 變한다고 하는 現象이 航海 또는 碇泊中에 수시로 일어나며 또한 그 값의 變動幅도 매우 크다(Table 1 參照). 그러므로 이러한 船舶의 特異한 性質을 無視하고 通常의인 設計方法에 따라 操舵系를 設計한다는 것은 一般貨物船의 境遇에는 無意味하다고 밖에 말 할 수가 없다. 이러한 理由때문에 파라메타 變動을 考慮한 새로운 形態의 操舵系를 設計할 必要性이 생기게 된다.

다음에는 操舵系를 設計할 境遇, 무엇을 파라메타로 選定할 것인가에 대해 생각해 보기로 하자.

一般的으로 制禦系를 設計할 때 파라메타變動으로 因한 影響을 完全히 除去하는 것이 不可能하다는 것은 잘 알려져 있는 事實이며, 考慮해야 할 파라메타의 種類가 많아지면 많아질수록 系の 設計가 複雜하게 된다. 따라서 現實적으로 系를 簡單히 設計할 수 있도록 可能한 限 考慮하는 파라메타의 種類를 줄임과 同時에 變動이 系全體에 많은 影響을 미치는 파라메타만을 選定할 必要가 있다.

船舶의 境遇, 式 (2-1)의 시스템方程式으로부터 알 수 있듯이 파라메타로서  $1/\tau$ 과  $k/\tau$ 를 들 수 있다. 參考로 表 1에 代表的인 船舶의 積貨狀態에 대한  $\tau$  및  $k$ 의 값을 보인다.<sup>(1)</sup>

Ship	Full loaded				Ballast			
	$\tau$	$k$	$k/\tau$	$k_0/\tau$	$\tau$	$k$	$k/\tau$	$k_0/\tau$
Lpp×B×D 201×28.2×14.6(m) Tanker	46.0	0.0527	$1.1456 \times 10^{-3}$	$1.0 \times 10^{-3}$	10.6	0.0380	$3.5849 \times 10^{-3}$	$4.27 \times 10^{-1}$
145×19.5×12.2(m) Freighter	24.7	0.0516	$2.08906 \times 10^{-3}$	$2.0 \times 10^{-3}$	7.0	0.043	$6.142 \times 10^{-3}$	$3.75 \times 10^{-1}$

$k_0$ : Gain of half loaded condition  
Table 1 Maneuverability Indices

表 1로부터 알 수 있듯이 파라메타  $k/\tau$ 는 船舶이 半載狀態에 있어서의 利得  $k_0$ 를  $k$ 代身으로 使用한다면 近似的으로  $\tau$ 만의 函數로 看做할 수가 있으므로 結局 船舶操舵系의 파라메타로서는 船舶의 時定數  $\tau$  한個만으로 充分하리라 생각된다. 또, 船舶의 파라메타  $\tau$ 가 包含하고 있는 誤差는 積貨狀態의 變化에 따른 파라메타의 變動에 包含시켜 取扱할 수 있으므로 以下에서는 파라메타  $\tau$ 의 變動은 積貨狀態의 變化에만 依存하는 것으로 假定하기로 한다.

### 3. 感度를 考慮한 系의 設計

#### 3.1 定式化

制御系에 있어서 파라메타가 變動하면 系의 軌跡, 評價函數 및 最適法則에 影響을 미치며 이러한 影響의 性質 및 파라메타變動을 考慮한 設計方法에 對해서는 多數의 研究結果가 報告되어 있다.<sup>24), 25), 26), 27), 28), 30)</sup>

以下에서는 파라메타가 1個인 制御系를 對象으로 파라메타變動을 考慮한 새로운 設計方法을 文獻[30]에 따라 考察하기로 한다.

一般的으로 1個의 出力 및 入力을 가진 시스템,

$$\dot{X} = AX + bu \tag{3-1}$$

$$Y = c'x \quad (c' = \text{Transpose}) \tag{3-2}$$

단,  $A$ 는  $n \times n$  行列,  $X$ 는  $n \times 1$  벡터.

$b$ 는  $m \times 1$  벡터,  $c$ 는  $n \times 1$  벡터이다.

에 對해, 다음의 評價函數가 주어져 있다고 한다.

$$J = 1/2 \int_0^{\infty} (x'Qx + u'ru) dt \tag{3-3}$$

단,  $Q$ 는  $n \times n$  行列이며,  $r$ 는 스칼라量이다.

이 시스템에 있어서 係數行列  $A$  및  $b$ 는 파라메타  $\tau$ 의 函數라 하고, 파라메타  $\tau$ 의 變動率은 微小하다고 한다.

式 (3-1) 및 (3-2)로부터 파라메타  $\tau$ 에 對한 系의 軌跡의 感度は 다음과 같이 나타낼 수 있다.

$$\dot{X}_\tau = A_\tau X + A X_\tau + b_\tau u + b u_\tau \tag{3-1}'$$

$$Y_\tau = c' X_\tau \tag{3-2}'$$

단, 添字記號는 偏微分을 나타낸다. 즉  $X_\tau = \partial A / \partial \tau \dots$ .

式 (3-1)과 (3-1)' 그리고 式 (3-2)와 (3-2)'를 各各 組合하면 다음과 같은 擴張된 시스템方程式이 얻어진다.

$$\begin{aligned} \bar{\dot{X}} &= \bar{A}X + \bar{B}U \\ Y &= \bar{C}'X \end{aligned} \tag{3-4}$$

$$\text{단, } \bar{X} = \begin{bmatrix} X \\ X_r \end{bmatrix} \quad \bar{U} = \begin{bmatrix} u \\ r \end{bmatrix} \quad \bar{C} = \begin{bmatrix} c & 0 \\ 0 & c \end{bmatrix} \quad \bar{A} = \begin{bmatrix} A & 0 \\ A_r & A \end{bmatrix} \quad \bar{B} = \begin{bmatrix} b & 0 \\ b_r & b \end{bmatrix}$$

이때  $X_r$ ,  $u_r$  및  $Y_r$ 를 각각 軌跡感度벡터, 制御感度벡터 및 出力感度벡터라 부른다.

한편, 式 (3-3)을 最小로 하는 制御法則  $u$ 도 파라메타  $\tau$ 의 函數이므로 評價函數  $J$ 도 파라메타  $\tau$ 의 函數이다. 따라서 파라메타  $\tau$ 의 變動에 대한 評價函數  $J$ 의 感度  $J_\tau$ 는

$$J_\tau = 1/2 \int_0^\infty [X_r' Q X_r + X' Q X + (u_r' r u_r + u' r u)] dt \quad (3-5)$$

로 나타낼 수 있으며, 이때  $J_\tau$ 는 파라메타  $\tau$ 의 變動에 對한 評價函數  $J$ 의 感도를 나타내는 測度의 一種이다. (24), (25)

系의 軌跡 또한 파라메타  $\tau$ 에 依存하므로 다음과 같이 軌跡感度 및 制御感도를 모두 包含하고 있는 評價函數感도를 導入할 必要가 있다. 즉,

$$J_\tau = 1/2 \int_0^\infty (X_r' Q X_r + u_r' r u_r) dt \quad (3-6)$$

出力이 狀態變數의 線型結合으로 表示된다는 點을 考慮하면, 式 (3-3), (3-4) 및 (3-5)로부터 感도를 考慮한 새로운 形態의 評價函數를 다음과 같이 定義할 수 있다. 즉,

$$\begin{aligned} J &= J + \lambda J_\tau + \beta^2 J_r \\ &= 1/2 \int_0^\infty [X' \bar{Q} X + \bar{U}' \bar{r} \bar{U}] dt \end{aligned} \quad (3-7)$$

$$\text{단, } \bar{Q} = \begin{bmatrix} Q & \lambda Q \\ \lambda Q & \beta^2 Q \end{bmatrix} \quad \bar{r} = \begin{bmatrix} r & \lambda r \\ \lambda r & \beta^2 r \end{bmatrix}$$

이때,  $\beta^2 > \lambda^2$ 이다.

前述의 式 (3-4) 및 (3-7)로부터 알 수 있듯이 感도를 考慮한 새로운 시스템方程式 및 評價函數는 처음의 시스템方程式[式 (3-1), (3-2)] 및 評價函數[式 (3-3)]와 同一한 形態를 取하고 있으므로 通常의 最適제어이론을 그대로 適用할 수 있는 利點이 있다. 따라서, 式 (3-4) 및 (3-7)로부터 感도를 考慮한 制御法則  $\bar{U}$ 는

$$\bar{U} = -\bar{F}X \quad (3-8)$$

로 주어지며, 이때

$$\bar{F} = \bar{r}^{-1} \bar{B}' \bar{P} \quad (3-9)$$

이며,  $\bar{P}$ 는 다음의 Riccati 方程式의 正定(Positive definite)인 解이다.

$$\bar{A} \bar{P} + \bar{P} \bar{A} + \bar{Q} = \bar{P} \bar{B} \bar{r}^{-1} \bar{B}' \bar{P} \quad (3-10)$$

式 (3-8)의 制御法則  $U$ 를 利用하여 다음과 같은 閉루-프시스템方程式을 얻으며,

$$\dot{X} = \bar{G}X \quad (3-11)$$

$$\text{단, } \bar{G} = \bar{A} - \bar{B} \bar{F}$$

擴張된 評價函數  $J$ 의 값은 다음 式으로 주어진다.

$$J = \frac{1}{2} \bar{X}(0) \bar{P} \bar{X}(0) \quad (3-12)$$

### 3.2 低感度最適操舵系의 設計

前節의 結果를 利用하여 여기에서는 實際로 低感度最適操舵系를 設計하는 問題를 다루기로 하자.

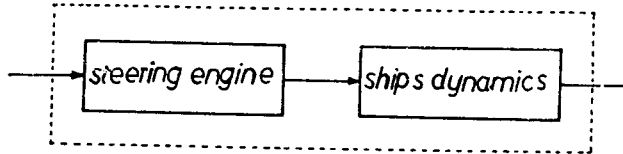


Fig.1 Steering System

對象으로 하는 制御系는 그림 1에 보이는 바와 같이 操舵機와 船舶을 包含하고 있다. 各各의 制御要素에 對한 數學的表現을 살펴보면 먼저, 船舶의 運動方程式은 다음의 一階線型微分方程式으로 나타낼 수 있다."

$$\tau \dot{\theta} + \theta = k\delta \quad (3-12)$$

단,  $\tau$ : 船舶의 時定數,  $k$ : 船舶의 利得定數,  $\theta$ : 偏角,  $\delta$ : 舵角이다.

다음에 操舵機는 命令舵角  $u$ 를 一次遲延하여 傳達하는 機構로 나타낼 수 있으므로 그 數學的表現은 다음과 같다.

$$\delta + T_E \dot{\delta} = u \quad (3-13)$$

단,  $T_E$ 는 操舵機의 時定數로  $T_E = 1.8 \sim 2.0(\text{Sec})$ 程度이다.

式 (3-12), (3-13)으로부터 對象으로 하는 操舵系의 시스템表現은 다음과 같이 나타낼 수 있다.

$$\begin{bmatrix} \dot{\theta} \\ \dot{\delta} \end{bmatrix} = \begin{pmatrix} -\frac{1}{\tau} & \frac{k}{\tau} \\ 0 & -\frac{1}{T_E} \end{pmatrix} \begin{bmatrix} \theta \\ \delta \end{bmatrix} + \begin{pmatrix} 0 \\ \frac{1}{T_E} \end{pmatrix} u \quad (3-14)$$

또한, 操舵系의 出力으로서는 角速度  $\dot{\theta}$ 를 取하며, rate gyro compass에 依해 測定할 수 있는 것으로 한다.

式 (3-14)로 주어지는 操舵系에 對해 다음과 같은 一般의인 形態의 評價函數를 最小로 하는 設計問題에 對해 考察하기로 하자.

$$J = 1/2 \int_0^{\infty} \left( [\theta \ \delta] \begin{bmatrix} q_{11} & q_{12} \\ q_{12} & q_{22} \end{bmatrix} \begin{bmatrix} \theta \\ \delta \end{bmatrix} + ru^2 \right) dt \quad (3-15)$$

여기서  $q_{ij}$  및  $r$ 는 實船實驗 또는 模型實驗等에 依해 決定해야 할 값이나, 그 값의 크기가 앞으로의 考察에 影響을 미치지 않으므로 여기에서는 그대로 두기로 하고 實際로 計算을 行할 境遇에 限하여 具體的인 값을 提示하기로 한다.

以上の 시스템에 對해 前節에서 誘導한 結果를 利用하여 感度를 考慮한 形態의 시스템表現으로 變換하면 다음과 같아진다. 즉,

$$\dot{\bar{X}} = \bar{A}\bar{X} + \bar{B}\bar{U} \tag{3-16}$$

$$\text{단, } \bar{X} = \begin{pmatrix} \theta \\ \delta \\ \theta\tau \\ \delta\tau \end{pmatrix} \quad \bar{A} = \begin{pmatrix} -\frac{1}{\tau} & \frac{k}{\tau} & 0 & 0 \\ 0 & -\frac{1}{T_E} & 0 & 0 \\ \frac{1}{\tau^2} & -\frac{k}{\tau^2} & \frac{1}{\tau} & \frac{k}{\tau} \\ 0 & 0 & 0 & -\frac{1}{T_E} \end{pmatrix}$$

$$\bar{U} = [u \ u_\tau] \quad \bar{B} = \begin{pmatrix} 0 & 0 \\ \frac{1}{T_E} & 0 \\ 0 & 0 \\ 0 & \frac{1}{T_E} \end{pmatrix}$$

評價函數는,

$$J = 1/2 \int_0^\infty (\bar{X}'\bar{Q}\bar{X} + \bar{U}'\bar{r}\bar{U}) dt \tag{3-17}$$

$$\text{단, } \bar{Q} = \begin{pmatrix} q_{11} & q_{12} & \lambda q_{11} & \lambda q_{12} \\ q_{12} & q_{22} & \lambda q_{12} & \lambda q_{22} \\ \lambda q_{11} & \lambda q_{12} & \beta^2 q_{11} & \beta^2 q_{12} \\ \lambda q_{12} & \lambda q_{22} & \beta^2 q_{12} & \beta^2 q_{22} \end{pmatrix} \quad \bar{r} = \begin{bmatrix} r & \lambda r \\ \lambda r & \beta^2 r \end{bmatrix}$$

式 (3-16), (3-17)로 表現되는 시스템의 設計問題는 最適레규레이타問題와 同一하므로 計算機를 利用하여 制御法則 및 評價函數의 크기를 간단히 求할 수가 있다. 感度를 考慮하지 않은 境遇와 考慮한 境遇에 對하여 船舶의 時定數  $\tau=10 \text{ sec}$ , 利得  $k=0.1 \text{ sec}$ ,  $q_{11}=0.5$ ,  $q_{12}=0.01$ ,  $q_{22}=1.0$ ,  $r=1.0$  및 初期值  $\theta(0)=2.0 \text{ rad/sec}$ ,  $\delta(0)=0.5 \text{ degree}$  인 境遇의 피이드·백利得 및 評價函數의 크기는 다음과 같다.

(i) 感度를 考慮하지 않은 境遇( $\lambda=0, \beta=0$ )

$$\bar{U} = -0.4936 \times 10^{-2} \theta - 0.618 \delta$$

$$J = 0.23490$$

(ii) 感度를 考慮한 境遇 ( $\lambda=1.99, \beta=2.0$ )

$$\bar{U} = \begin{bmatrix} \bar{F}_{11} & \bar{F}_{12} \\ \bar{F}_{21} & \bar{F}_{22} \end{bmatrix} \bar{X}$$

$$\bar{F}_{11} = [-0.9099 \times 10^{-2} \quad -0.6179]$$

$$\bar{F}_{12} = [-0.1063 \times 10^{-1} \quad 0.3662 \times 10^{-1}]$$

$$\bar{F}_{21} = [0.2064 \times 10^{-2} \quad -0.1525 \times 10^{-1}]$$

$$\bar{F}_{22} = [0.3546 \times 10^{-2} \quad -0.6182]$$

$$J = 0.23410$$

다음에는 지금까지의 結果를 利用하여 工學的으로 低感度最適操舵系를 構成하는 方法에 對해 생각해 보자.

低感度最適操舵系를 시스템方程式(3-4) 및 最適制禦法則에 관한 式(3-8)로부터 直接 構成하는 것은 不可能한데 이는  $X_r$ 에 해당되는 새로운 狀態變數를 元來의 狀態變數  $X$ 로부터 生成해 내지 않으면 안되기 때문이다. 따라서 式(3-4) 및 (3-8)을 다음과 같이 修正한다. 즉, 式(3-8)을

$$\bar{U} = - \begin{bmatrix} F_{11} & F_{12} \\ F_{21} & F_{22} \end{bmatrix} \begin{bmatrix} X \\ X_r \end{bmatrix} \quad (3-18)$$

로 두고 式(3-18)을 式(3-11)에 代入하여 變形하면 式(3-19)가 얻어진다.

$$\begin{aligned} \dot{X} &= [A - bF_{11}]X - bF_{12}X_r \\ \dot{X}_r &= [A - b_r F_{12} - bF_{22}]X_r + [A_r - b_r F_{11} - bF_{21}]X \end{aligned} \quad (3-19)$$

$$\text{단, } A = \begin{pmatrix} -\frac{1}{\tau} & \frac{1}{\tau} \\ 0 & -\frac{1}{T_E} \end{pmatrix} \quad A_r = \begin{pmatrix} \frac{1}{\tau^2} & -\frac{k}{\tau^2} \\ 0 & 0 \end{pmatrix}$$

$$b = \begin{pmatrix} 0 \\ 1 \\ T_E \end{pmatrix} \quad b_r = 0 \quad X = \begin{bmatrix} \theta \\ \delta \end{bmatrix} \quad X_r = \begin{bmatrix} \theta_r \\ \delta_r \end{bmatrix}$$

式(3-19)로부터 直接 低感度最適操舵系를 構成할 수 있으며 그 結果를 그림 2에 보인다.

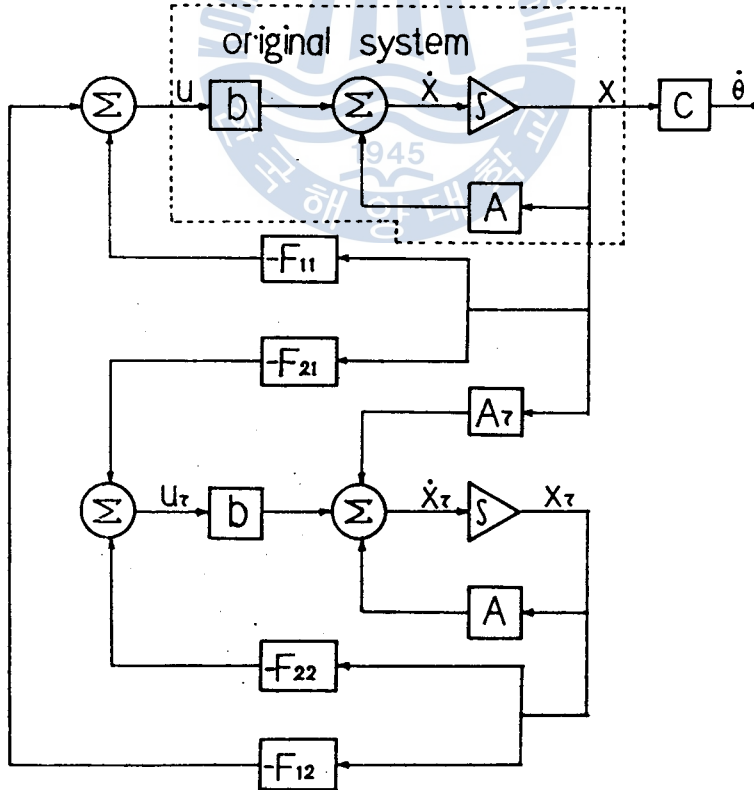


Fig. 2 Engineering Implementation of Low Sensitive Optimal Steering System.



#### 4. 數值計算結果의 檢討

低感度最適操舵系の 有効性을 檢證하기 위하여 後述하는 몇가지 觀點에서 電子計算機에 依한 數值計算을 行하였다.

以下에서는 感度を 考慮하지 않은 境遇와 考慮한 境遇를 時定數  $\tau$ 가 10 sec에서 50 sec로 變한다고 하는 假定下에 比較·檢討하기로 한다. 特히 時定數  $\tau$ 의 變化를 10~50 sec로 取한 것은 表1의 油槽船의 時定數變化를 基準으로 若干의 誤差幅을 勘案했기 때문이다.

먼저 評價函數값의 變化를 살펴보기 위하여 時定數  $\tau$ 의 變化에 對한 評價函數의 最適值을 計算하여 그림 3에 보인다.

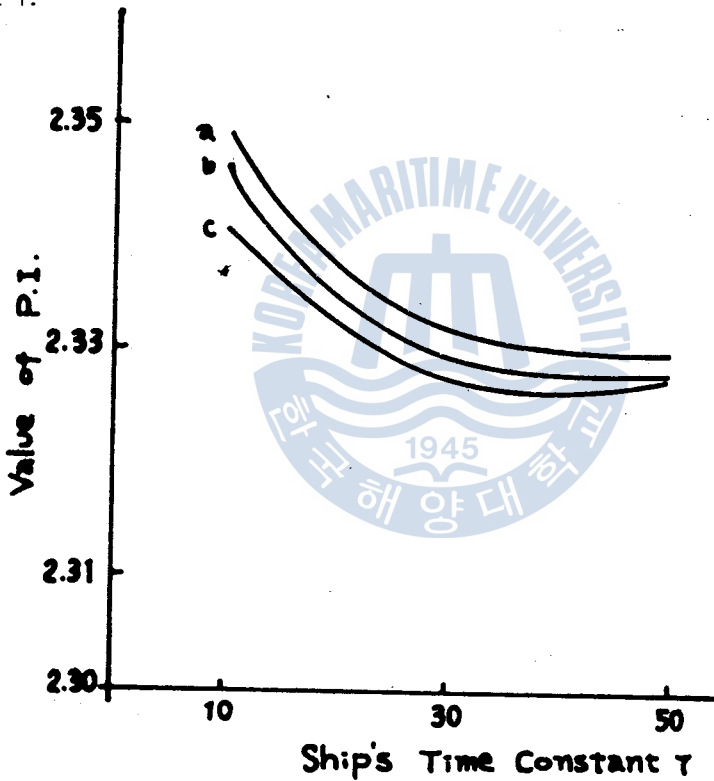


Fig. 3 Performance Index(PI) Variation for Various Value of  $\lambda$  and  $\beta$   
 (a)  $\lambda=0, \beta=0$  (b)  $\lambda=0.5, \beta=2.0$  (c)  $\lambda=1.99, \beta=2.0$

그림 3으로부터  $\lambda=0, \beta=0$ 인 境遇, 즉 感度を 考慮하지 않은 때의 評價函數의 값이 感度を 考慮한 때의 그것에 비해 時定數의 變動에 敏感하다는 것을 알 수 있다. 이러한 傾向은  $\lambda$  또는  $\beta$ 의 값에 따라 若干씩 다르기는 하나 여러 組의  $(\lambda, \beta)$ 에 對한 計算의 結果  $\lambda=1.96, \beta=2.0$ 일 때가 가장 좋은 結果를 보이고 있다. 同時에  $\lambda$ 의 값이  $\beta$ 에 接近할수록(단,  $\beta^2 > \lambda^2$ ) 더욱 時定數의 變化에 鈍感한 傾向을 나타내고 있음을 確認하였다.

다음에 操舵系の 過渡應答特性을 比較하기 위하여 最適制禦法則을 利用한 閉루-프레 內의 固有

値를 計算하였다. 그 값은 다음과 같다.

(i) 感度を 考慮하지 않은 境遇( $\beta=0, \lambda=0$ )

(가)  $\tau=10$  sec

$$-0.101 \qquad -0.121 \times 10^{-2}$$

(나)  $\tau=50$  sec

$$-0.128 \qquad \boxed{+0.106}$$

unstable

(ii) 感度を 考慮한 境遇( $\beta=2.0, \lambda=1.99$ )

(가)  $\tau=10$  sec

$$\underline{-0.80902 \pm j0.26794 \times 10^{-3}} \qquad -0.1 \pm j0.842 \times 10^{-3}$$

(나)  $\tau=50$  sec

$$\underline{-0.809 \pm j0.1 \times 10^{-3}} \qquad -0.02 \pm j0.127 \times 10^{-3}$$

이 結果로부터 알 수 있듯이 感度を 考慮하지 않은 本來의 最適操舵系는 時定數가 10 sec 에서 50 sec 로 變動하는 사이에 系自體가 不安定하게 되어 이런 方式의 設計自體를 無意味하게 하고 있다. 한편, 感度を 考慮한 低感度最適操舵系의 境遇에는 充分한 安定度を 確保하고 있을 뿐 아니라 그 代表根(下線을 그은 部分)은 時定數의 變動에 매우 鈍感함을 알 수 있다.

지금까지의 考察로부터 感度を 考慮하지 않은 最適操舵系는 時定數의 變動에 對해 대략  $\tau=15$  sec 근방에서 系自體가 不安定하게 된다는 事實을 確認하였으므로 以下에서는 低感度最適操舵系의 應答 特性에 대해서만 살펴보기로 하자.

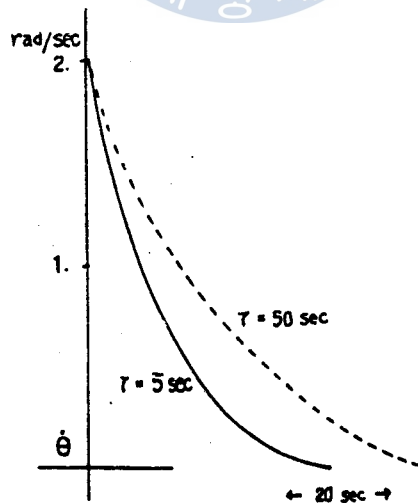


Fig.4 Output Response Characteristics.

그림 4에 低感度最適操舵系の 出力應答特性을 보인다. 이 出力應答曲線은 出力  $\theta$ 에 2.0 rad/sec의 偏差가 初期值로서 存在할 境遇에 대한 것으로, 操舵系는 時定數  $\tau=30$  sec일 때의 制禦法則을 利用하여 構成하였으며  $\tau$ 가 10 sec 및 50 sec인 두 境遇에 대한 各應答曲線을 나타내고 있다.

出力應答은  $\tau=5$  sec 境遇가  $\tau=50$  sec인 境遇에 비해 빠른 減衰를 보이고 있으며 時定數의 變動에 따라 그 特性이 若干 달라지기는 하나 時定數의 變動에 대해 比較的 鈍感하다고 말할 수 있을 것이다. 參考로 이 두 境遇에 대한 閉루-프의 固有值를 살펴보면 다음과 같다.

(i)  $\tau=5$  sec인 境遇

$$-0.80917 \quad -0.80869 \quad -0.2 \pm j0.61746 \times 10^{-3}$$

(ii)  $\tau=50$  sec인 境遇

$$-0.80930 \quad -0.80871 \quad -0.02 \pm 0.857 \times 10^{-3}$$

이 固有值로부터 低感度最適操舵系가 時定數  $\tau$ 의 變動에 比較的 鈍感한 反應을 보인 系로 되어 있음을 알 수 있다.

## 5. 結 論

本論文에서는 船舶의 파라메타인 時定數의 變動에 鈍感한 低感度最適操舵系를 設計하는 方法을 提案하였다.

低感度最適操舵系는 通常의 最適制禦, 즉 最適레규레이타問題를 擴張하여, 주어진 評價函數와 評價函數의 感度 및 軌跡感度を 導入하고, 感度を 考慮한 새로운 시스템方程式을 利用함으로써 容易하게 構成할 수 있음을 보였다. 同時에 本論文에서 提案한 設計方法은 工學的으로 實現可能하며, 數值解析을 통하여 低感度最適操舵系가 感度を 考慮하지 않은 最適操舵系에 비해 優秀함을 確認하였다. 特히 低感度最適操舵系는 通常적인 最適操舵系에 비해 系自體가 充分히 安定하여 大型油槽船과 같이 積貨狀態가 急激히 變化하는 船舶에 對해서도 充分히 適用할 수 있음을 알았다. 앞으로는 本論文에서 提案한 設計方法을 各船舶의 特性, 目的 및 就航航路等に 맞추워 適應性を 繼續 檢討해 나가야 할 것이다.

## 參 考 文 獻

1. 千原國宏外: 最適操舵裝置と海上實驗, システムと制禦 Vol.18, No.1, pp.45/53, 1974.
2. Ibid: 船의閉루프最適操舵系の設計法, 計測自動制禦學會論文集 Vol.8, No.3, pp.369/377, 1972.
3. 野本謙作外: 人間의操舵する船의操縱運動に關する實驗的研究(一), 日本造船協會論文集 132, pp.211/221, 1972.
4. Ibid: 船의操縱性に就いて(1)(2), 日本造船協會論文集 99, 101, pp.75/82, pp.57/66, 1956, 1957.
5. 渡邊 巖: 船의自動誘導について, 日本造船協會論文集 124, pp.81/91, 1968.
6. 小山健夫: 外洋航行中の船의最適自動操舵系に關する研究, 日本造船協會論文集 122, pp.18/35, 1967.
7. 大津浩平外: 保針運動의統計的安定と最適操舵, 日本造船協會論文集 139, pp.31/43, 1976.
8. 前畑幸彌外: 不規則波中における自動操舵의シミュレーションと統計的解析, 日本航海學會 42, pp.91/18, 1969.

9. 廣田 實 : 保針操舵の評価關數(その1), 日本造船協會論文集 135, pp.129/138, 1974.
10. 田古里哲夫外 : 回流水槽における操縦性試験及び設定航路自動航法實驗(第1報), 日本造船協會論文集 126, pp.153/166, 1969.
11. Ibid : 回流水槽における操縦性試験及び設定航路自動航法實驗(第2報), 日本造船協會論文集 128, pp.141/151, 1970.
12. Ibid : 回流水槽における操縦性試験及び設定航路自動航法實驗(第3報), 日本造船協會論文集 130, pp.95/107, 1971.
13. H.F. Millers : Modern Control Theory Applied to Ship Steering, Proc. IFAC/IFIP Symp. on ship operation and Automation(Abbr. P. IFAC/IFIP Symp), paper 9-2, 1973.
14. I. van Amerongen et al : Adaptive Autopilots for Ships, P. IFAC/IFIP Symp. paper 9-3, 1973.
15. D.L. Brook : The Design of a New Automatic Pilot for the Commercial Ship, P. IFAC/IFIP Symp. paper 9-4, 1974.
16. D.P. Leccisi et al : "PROGETTO ETQUIUNO"; An Experiment About an Optimal Gyro-Pilot, P. IFAC/IFIP Symp. paper 8-4, 1973.
17. J. Gocłowski et al : Dynamics of an Automatic Ship Steering System, IEEE Trans. Automatic Control, Vol. AC-11, No.5, pp.513/524, 1966.
18. A. Weptler : Future Requirements for Autopilots at Sea, Inst. of Navigation, 21, No.1, 1968.
19. S.A. Marshall et al : Optimal Control of Linear Multivariable Systems with Quadratic Performance Criteria, Proceedings IEE Control & Science, Vol.117, No.8, pp.1705/1713, 1970.
20. J. Oldenburg : Experiment with a New Adaptive Autopilot intended for controlled turns as well as for Straight Course Steering, Proc. 4th Ship Control System Symp. on Ship Operation Automation, 1976.
21. K.J. Åström et al : Identification of Ship Steering Dynamics, Automatica 12, pp.9/22, 1976.
22. A.W. Brink et al : Adaptive Automatic Course-keeping Control of a Supertanker and a Container Ship(a Simulation Study), International Shipbuilding Progress, Vol.26, No.301, 1979.
23. 李哲榮 : Optimal Design of Automatic Steering System of Ships at sea, Journal of Institute of Navigation, Vol.2, No.1, pp.35/47, 1978.
24. S. Barnett : Sensitivity of Optimal Linear Systems to small Variation in Parameters, Int. J. Control vol.4, No.1, pp.41/48, 1966.
25. 谷萩隆司 : 軌道感度と評價關數感度を考慮した出力フィードバック制御, システムと制御 Vol.21, No.7, pp.401/409, 1977.
26. 杉浦一郎 : 感度解析とそれを考慮した最適自動制御系の研究, 計測と制御 Vol.10, No.1, pp.1/16, 1971.
27. 古田勝久外 : 観測器の適合性と零感度観測器, 計測自動制御論文集 Vol.12, No.5, pp.491/496, 1976.
28. J.B. Cruz, Jr et al : Low-Sensitive Optimal Feedback Control for Linear Discrete-time System, IEEE Trans. on Automatic Control, Vol. AC-24, No.1, pp.119/122, 1979.
29. A.C. Schilling : Economics of Autopilot Steering using an IBM/7 Computer, Proc. 2nd IFAC/IFIP Symp. on Ship Operation Automation, 1976.
30. 李哲榮 : Optimal Control system with Consideration of Sensitivity When Some of Variables are not Measurable, Journal of K.M.M.C. vol.13, pp.167/177, 1978.