

住宅의 簡易太陽熱利用과 이의制御에 關하여

孫 珍 鉉

A Study on simply-used solar Energy for dwelling House and its control system

Jin-Hyeon Son

目	次
1. 序 論	(4) 밸브 및 펌프의 制御
2. 太陽熱의 集熱	(5) 暖房用負荷의 制御
3. 制御시스템	4. 結 論
(1) 全體의 構成	參考文獻
(2) 水槽의 水位判別	附 錄
(3) 太陽에너지의 判別	

Abstract

The solar collector made by manufacturers that have begun to be used at dwelling house recently is favorable due to its high efficiency of heat in winter, but has its shortcomings that its installation is too much expensive and consistent heating is impossible because of changing of weather.

In this paper, the author illustrates the reasonable heat collected by horizontal solar water tank which is used mainly in spring and autumn, utilizing solar energy supplementally in winter, and cheap for its installation and easy for, its maintenance.

Further, the author studies the control of warm or cool water in dwelling house with solar engery.

That is, he triesan automation of control by electronic digital circuit concerning discrimination of sunshine, use of solar water tank, reserve of warm water, detection of water level and water temperature, and operation of boilers, valves and pumps.

1. 序 論

最近 國際的으로 거둬지는 油類波動은 全世界에 深刻한 에너지問題를 惹起시켜 國家的으로는 勿

論이고 一般家庭에서도 重大한 問題가 되고 있다.

새로운 에너지源의 開發이 期待되고 各國에서 大規模로 實施하고 있는 原子力發電도 化石燃料와 마찬가지로 資源의 限界와 公害問題가 隨伴된다. 이들 에너지 源과는 달리 無限量이고 無公害인 太陽에너지는 옛부터 直接 혹은 間接적으로 利用되어 왔지만은 油類波動 以後 우리 나라¹⁾는 勿論이고 各國은 太陽에너지의 直接利用을 爲하여 加一層 研究가 進行中이다.²⁾

1年中 全地球表面上에 쏘이는 太陽熱은 約 $1.3 \times 10^{21} \text{kcal}$ ³⁾로 莫大한 量이지만은 에너지密度(約 1kw/m^2)가 적어서 大規模의 利用에는 廣大한 面積이 必要로 하며, 夜間에는 利用할수없고, 또 日中과 季節의 太陽高度變化, 氣象變化 등에 依한 太陽熱의 심한 變動으로 에너지의 變換, 傳送, 貯藏等 많은 課題가 남아있다.

最近에는 우리나라에서도 一般住宅用인 小規模의 太陽熱集熱板이 製作되어 市販되고 있으며, 또 太陽에너지에 關한 世界各國의 製品들이 展示되기도 하였다.

本研究에서는 이들 製品의 集熱板에 比하여 아주 廉價로 住宅屋上에 簡單하게 施工할 수 있는 集熱水槽를 利用함으로써 常時水道가 아닌 경우에도 集熱板 動作時의 循環펌프를 繼續稼動하거나, 혹은 屋上의 水槽를 集熱板보다 더 높게 設置할 必要가 없고, 또 維持, 保修에 便利한 點이 있으나 反面 水平水槽를 使用함으로써 熱에너지가 가장 많이 必要로하는 冬節의 集熱效率이 가장 낮은 缺點이 있다. 그러나 集熱板을 使用하는 경우에도 氣象變化 등으로 全적으로 太陽熱만으로는 冬節의 全暖房이 不可能하고 또 主로 太陽熱을 利用할 경우에도 住宅用로서는 아주 큰 施設費가 들게되며, 또한 補助暖房裝置가 必要하게 된다.

여기서 試圖한 太陽熱水平水槽는 冬節에는 主暖房의 用水를 太陽熱로 加溫된 溫水를 使用하고 全般的으로 太陽高度가 높아지는 春秋에 主로 暖房과 溫水를 使用하는 것을 目的으로 하였다.

太陽熱을 利用하는 경우 熱에너지의 傳送과 貯藏의 媒体로써 主로 물이 使用되며, 氣象變化에 따른 集熱板 혹은 水槽의 물에 關한 制御가 큰 問題가 된다. 千態萬象으로 變化하는 氣象條件을 完全하게 判斷하고 制御한다는 것은 不可能한 일이지만은 日出 日沒, 日照 흐림 등을 判別하고 遲延時間 등을 利用하여 集熱可否와 水量을 決定하고, 各水槽의 水位와 水溫을 判別하여 加溫用水의 給水, 加溫된 溫水를 保溫水槽에 貯藏, 그리고 기름 혹은 煉炭보일러의 冷溫水等 한 家庭의 全用水와 熱管理를 電子의인 디지털에 依한 全自動化를 試圖하였다. 勿論 暖房의 各負荷와 方式은 미리 手動으로 選定하고 또 部分的으로 必要에 따라 補助의인 手動도 可能하게 하였다.

電子의인 디지털의 自動化는 IC가 廉價로 入手되므로 一般家庭에도 補給될 날이 멀지 않았고 더 우기 마이크로프로세서(microprocessor)의 發達로 家庭의 모든 情報處理와 아울러 物資와 에너지에 關한 自動制御도 可能하게 될 것이다.

2. 太陽熱의 集熱

地表面의 日射量은 太陽에서의 輻射에너지가 大氣를 지나는 동안 晴明한 날에는 空氣分子에 의한 레이라이(Rayleigh) 散亂과 空氣中の 粒子에 의한 미이(Mie) 散亂, 그리고 水蒸氣에 의한 近赤外線域의 吸收와 오존에 의한 紫外線의 吸收 등의 影響을 받지만은 日射量에 가장 큰 影響을 미치는 것은 구름에 의한 散亂과 吸收이다.

大氣外에서 入射光의 垂直面의 에너지 密度인 太陽定數 I_0 의 平均은 $1164 \text{kcal/m}^2 \text{h}$ ⁴⁾이고, 地表面에서 入射光의 垂直平面에 直接入射하는 에너지密度 I 는 晴明한 날은 I_0 에서 上記의 散亂과 吸收를 除外하여 大略 $600 \sim 860 \text{kcal/m}^2 \text{h}$ ⁵⁾가 된다.

實用的인 本研究에서는 集熱用으로 水平水槽를 使用하였으므로 水平水槽의 日射量 I_S 는 다음의

(1)式과 같다.

$$I_s = I_H + i_H \dots\dots\dots(1)$$

(1)式에서 I_H 는 水平面에 關한 I 의 垂直成分이고 i_H 는 全方向으로부터 水平面으로 入射하는 散亂日射이다. 따라서 太陽天頂角을 α , 散亂日射에 의한 任意方向의 天頂角을 β , 方位角을 r 라 하면 (1)式은 다음의 (2)式이 된다.

$$I_s = I \cos \alpha + \int_0^{2\pi} \int_0^{\frac{\pi}{2}} i(\beta, r) \cos \beta \sin \beta dr \dots\dots\dots(2)$$

(2)式에서 $i(\beta, r)$ 는 (β, r) 는 方向에서의 散亂日射의 垂直面에 에너지密度이다. I_s 는 測候所에서 觀測하고 있는 水平面日射量이므로 다음과 같이 參考할 수 있다.

釜山測候所에서는 直達日射量을 觀測하고 水平面日射量을 測定하지 않으므로 釜山地方의 日照關係를 參考하기 위하여 水平面日射量을 觀測하고 있는 釜山近郊(晋州, 密陽, 咸安, 巨濟)의 1978年度 氣象觀測值⁹⁾의 平均値를 表1의 4項에 나타내었다.

集熱水槽는 2層屋上에 시멘트 블록으로 外壁을 싸고 水槽內面(底面과 側面)은 스티로폼(30mm)로 斷熱을 하고 그 위에 防水와 吸熱을 위하여 黑色 비닐水槽(南과 北쪽 4.5m, 東과 西쪽 3.5m, 높이 0.3m)로 되어 있고, 加溫用 水의 平均水深는 6cm ~ 10cm로써 水의 容積은 約 1m³ ~ 1.8m³이다. 小槽上面은 板유리를 裝置한 鐵筋構造物이 있으나 本實驗에서는 冬節의 유리工事가 不適當해서 臨時로 透明비닐을 덮어서 實施하였다.

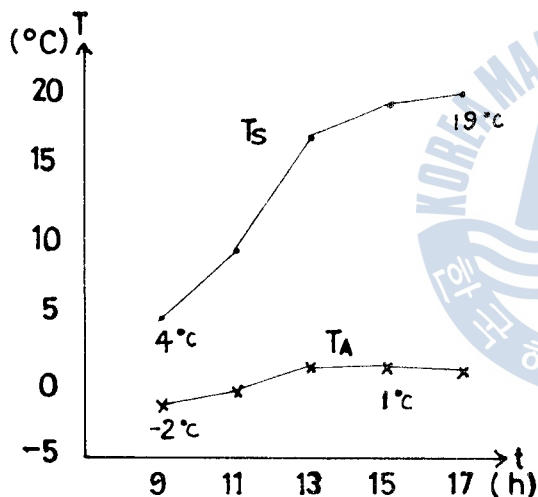


Fig. 1 An example of measured temp. of water in solar water tank (Ts), & air (TA) (Feb. 15, 1980)

表 1의 5 및 6項의 水槽面의 平均 및 最大日射量은 1978年度의 月中平均水平面日射量과 月中水平面最大日射量인 날에 各各太陽熱水槽(面積 15.75m²)에서 集熱할 수 있었을 日射量이며 上記 4地方의 平均値에 의한 값이다.

表 2는 太陽水槽에 의하여 1980年 1, 2 및 3月中 晴明한 날에 實測한 값이다. 表 2에서 月別平均集熱量은 表 1의 最大日射量의 月別値의 約 49%가 된다.

表2의 한 實測例를 Fig.1에 나타내었다.

Table 1. Average solar radiation in Busan (S. W. T is solar water tank.)

(1979) Month	Duration of Sunshine (hr/day)	Percentage of Sunshine (%)	Air temp. (°C)	Radiation on the horizontal Surface (kcal/m ² day)	Average radiation on the S. W. T. (kcal/day)	Maximum radiation on the S. W. T. (kcal/day)
Jan.	6.4	63.8	3.4	1390.7	21907	31165
Feb.	7.4	68.3	2.9	1887.7	29731	40466
Mar.	8.5	71.0	8.0	2815.5	44304	56141
Apr.	9.1	69.3	13.8	3052.3	48074	61894

May.	9.4	67.9	18.3	3324.8	52366	68712
Jun.	6.3	43.0	20.8	2688.1	42338	75037
Jul.	8.2	58.0	26.3	3089.6	48661	71222
Aug.	7.9	58.5	27.0	2836.9	44681	70182
Sep.	6.6	53.3	22.5	2391.1	37660	60157
Oct.	6.9	60.1	17.1	2057.6	32407	47640
Nov.	5.8	57.0	12.1	1399.2	22037	36339
Dec.	6.6	67.8	6.7	1395.2	21985	27858

Table 2. Collected heat from the solar water tank in clear weather

(1980) Month	Date	Volume of water (m ³)	Initial water temp. (°C)	Final water temp. (°C)	Collected heat (kcal/day)	Average collected heat (kcal/day)
Jan.	23	1.0	4	19	15000	14750
	24	1.2	12	25	15600	
	25	1.3	8	18.5	13650	
Feb.	15	1.3	4	19	19500	19500
	16	1.5	12	24	18000	
	17	1.5	15	29	21000	
Mar.	10	1.5	14	32	27000	28850
	11	1.5	16	36.5	30750	
	16	1.8	14	30	28800	

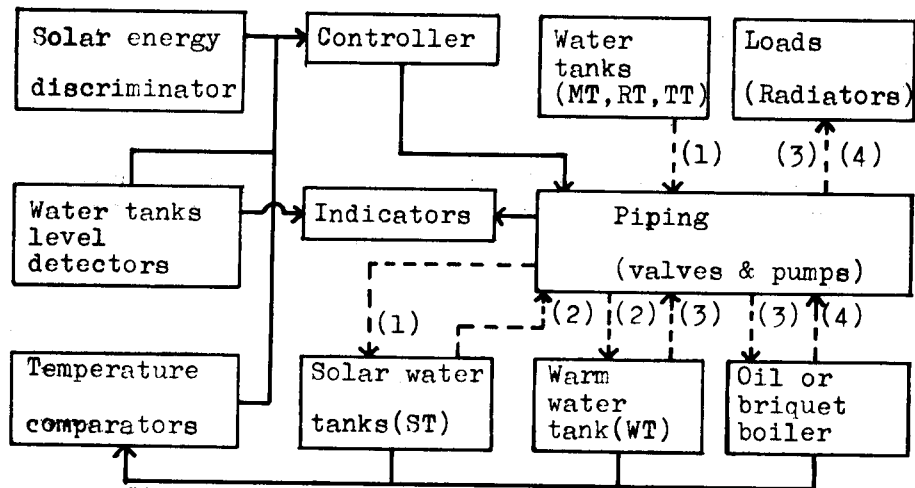


Fig. 2 Block diagram of control system
 (---: electronic signal line)
 (···: pipe line)

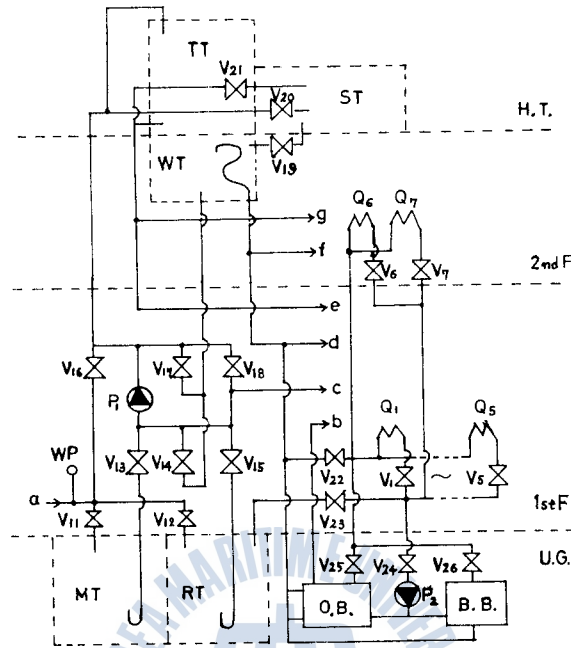


Fig. 3 Piping
Water tanks are MT, RT, WT & TT; solar water tank, ST; valves, $V_1 \sim V_{26}$, pumps, P_1 & P_2 ; radiators, $Q_1 \sim Q_7$ and oil & briquet boilers, O. B. & B. B.

3. 制御시스템

(1) 全体的 構成

制御系統의 全略圖는 Fig. 2와 같다. Fig. 3의 各水槽의 水位를 檢出하여 給水와 貯水, 日照를 判別하여 太陽熱利用 與否와 水溫을 比較하여 加溫된 溫水의 貯水, 보일러의 稼動等을 위한 閥과 펌프의 動作의 電子인 各種 制御信號와 이 制御에 의한 溫冷水의 水路인 配를 各 實線과 點線으로 表示하고 點線에서 括弧內의 같은 數字가 配 水路의 入出力을 나타낸다.

Fig. 3은 溫冷水의 全水路에 關한 各水槽, 보일러 펌프 및 閥의 配의 略圖이다. 地下에 있는 MT(3m³) 및 RT(2.5m³)는 各 隔日制 市水道를 위한 것과, 多目的 補助用인 各水槽이고, 屋上의 TT(1.5m³)는 屋內 配水用이며, ST는 太陽熱水槽, 2層天障의 WT(2m³)는 保溫水槽이다.

O. B.와 B. B.는 各 各 기름 및 練炭 보일러이고, P_1 과 P_2 는 給水用 및 溫水의 續環用 펌프이며, P_1 은 入出力이 論理和로 配管이 되어있다. $V_1 \sim V_{26}$ ($V_8 \sim V_{10}$ 은 없음)은 小型 DC 모터(0.8W)의 減速으로 動作하는 閥(90°開閉型)이다. a는 市道에, b~f는 屋內 用水配管이며, WP는 市水道의 水壓感知 스위치이고, $Q_1 \sim Q_7$ 는 配로 된 溫水의 槽房用 負荷이다.

(2) 水槽의 水位判別

Fig. 3의 各水槽의 水位는 Fig. 4와 같이 하여 判別한다.

유리官內에 配列한 리드 릴레이(reed relay) $S_1 \sim S_5$ 가 水位에 따라 유리管外壁을 上下動하는 부이(buoy)에 固定된 永久磁石 M로 開閉된다.

水位 $L_1 \sim L_5$ 는 S_1, S_3 및 S_5 에 位置한 水位를 L_1, L_3 및 L_5 로, 또 M가 S_1 과 S_3 사이, 혹은 S_3 와 S_5

사이에서 上下移動하는 경우에는 이 사이의 水位 L_3 와 L_4 를 記憶해서 나타낸다. 여기서 S_2 와 S_4 는 S_3 와 더불어 L_3 水位에서 上(L_4) 혹은 下(L_3)의 水位를 判別하는데 利用된다.

以上の 水位를 論理式으로 나타내면 다음 (3)式과 같다.

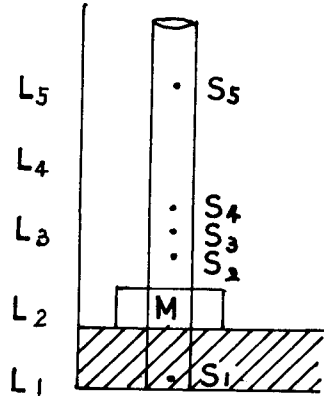


Fig. 4 Level gauge of water tank
Reed relays are $S_1 \sim S_5$; Water levels, $L_1 \sim L_5$; Permanent magnet fixod bouy, M

$$\left. \begin{aligned} L_1 &= S_1 \cdot \bar{S}_2 \cdot \bar{S}_3 \cdot \bar{S}_4 \cdot \bar{S}_5 \\ L_2 &= \{(S_1 \rightarrow \bar{S}_1) \cdot \bar{S}_2 \cdot \bar{S}_3 + \bar{S}_1 \cdot (S_2 \cdot S_3 \rightarrow S_2 \cdot \bar{S}_3)\} \cdot \bar{S}_4 \cdot \bar{S}_5 \\ L_3 &= \bar{S}_1 \cdot \bar{S}_2 \cdot S_3 \cdot \bar{S}_4 \cdot \bar{S}_5 \\ L_4 &= \bar{S}_1 \cdot \bar{S}_2 \cdot \{(S_3 \cdot S_4 \rightarrow \bar{S}_3 \cdot S_4) \cdot \bar{S}_5 + \bar{S}_3 \cdot \bar{S}_4 \cdot (S_5 \rightarrow \bar{S}_5)\} \\ L_5 &= \bar{S}_1 \cdot \bar{S}_2 \cdot \bar{S}_3 \cdot \bar{S}_4 \cdot S_5 \end{aligned} \right\} (3)$$

式中 S_1 등은 S_1 릴레이가 닫혀서 (ON) 導電狀態가 되어 論理值가 1인 경우이고, \bar{S}_1 등은 이것에 反對인 경우이며 論理值가 0이다. $S_1 \rightarrow \bar{S}_1$ 등은 S_1 에서 \bar{S}_1 로 變化는 狀態를 나타낸다.

以上の 關係는 다음의 各論理式의 各項에 서도 適用한다.

(3)式에 의한 論理回路圖는 附錄의 Fig.(1)과 같고, 이들 水位의 出力信號 $L_1 \sim L_5$ 는 다음의 발브 등의 制御에 利用되고, 또 이것은 發光다이오드(LED)에 의하여 各水位를 表示한다. 回路中 JK의 IC는 JK 후립 후롭(7476N)이고, AND, OR 및 NOT게이트는 各各 7408N, 7432 및 DM7404N 이다.

(3) 太陽에너지의 判別

太陽電池는 高價이고 또 CdS보다 本目的에 不適合해서 CdS 8組(1組는 2個로 構成)를 屋上에 直列로 連結하여 天空의 各方向을 向해서 日照關係를 判別하게 했다. (附錄 Fig.(2)參照)

東(E), 南(S) 및 東南(ES)을 向한 3組의 CdS와 리밀어 回路로, 흐리거나 雨天時는 多少의 遲延이 되지만, 日出時間(t_R)을 感知하여 다이오드와 SCR 및 릴레이에 의하여 本制御裝置에 電源을 供給(PS)하고, UJT(2N4871)로 發振하는 時計와 遲延을 위한 시프트 레지스터를 動作케 한다.

日出後 約3時間(3h) 以內 [$td_2 < (t_R \rightarrow 3h)$]에 약간의 구름이 있어도 日光이 쬐여서(SS) 約 30分間 持續하면 [$td_1 > (t_S \rightarrow 0.5h)$] 太陽水槽에 全量의 물을 供給하고 (A_1), 日出後 約 3時間以後부터 6時間 以內 [$t_R \rightarrow 3h < td_3 < (t_R \rightarrow 6h)$]에 30分間 日光이 持續하면 半量을 給水하여 (A_2) 加溫한다.

日沒($\bar{S}\bar{S}$)이 되거나, 혹은 太陽水槽에서 加溫 도중 太陽熱을 利用할 수 없을 程度로 구름이 끼여서 (SC) 3時間 以上 持續하고 [$td_4 > (t_C \rightarrow 3h)$] 또 太陽水槽의 水溫(T_S)이 保溫水槽의 水溫(T_W) 보다 높으면 太陽水槽의 물을 保溫水槽에 넣는다(A_3). 그리고 日沒後 約 30分 後에 本裝置의 電源을 끈다.

以上の 關係를 論理式으로 表示하면 다음의 (4)式과 같고 이것의 論理回路圖는 附錄의 Fig.(2)와 같다.

$$\left. \begin{aligned} A_1 &= SS \cdot \{td_1 > (t_S \rightarrow 0.5h)\} \cdot \{td_2 < t_R \rightarrow 3h\} \\ A_2 &= SS \cdot \{td_1 > (t_S \rightarrow 0.5h)\} \cdot \{t_R \rightarrow 3h < td_3 < (t_R \rightarrow 6h)\} \\ A_3 &= [\bar{S}\bar{S} + (SS \rightarrow SC) \cdot \{td_4 > (t_C \rightarrow 3h)\}] \cdot (T_S > T_W) \\ PS &= SS + \bar{S}\bar{S} \cdot (td_5 \rightarrow 0.5h) \end{aligned} \right\} \dots\dots\dots (4)$$

式中 $td_1 \sim td_5$ 는 遲延時間이며, 그외의 各記號는 前述한 時間 혹은 그 狀態가 일어난 경우이다. 그리고 回路中 M, N, W, ME 및 SW는 各各 中天, 北, 西, 中天과 東 및 南西 쪽을 向하는 各2

倂로된 CdS이다. C는 比較器(SN72710)이고 A, B가 包含된 IC는 사쿠트 레지스터(SN74164)이며 NOR 게이트는 SN7402이다.

(4) 발브 및 펌프의 制御

Fig. 3의 各水槽의 給水는 다음 論理式이 成立하는 경우이다.

$$MT = WP \cdot \bar{M}_{L5} \Rightarrow V_{11} \dots\dots\dots (5)$$

$$RT = WP \cdot M_{L5} \cdot \bar{R}_{L5} \cdot \bar{M}_R \Rightarrow V_{12} \dots\dots\dots (6)$$

$$TT = \{WP \cdot M_{L5} \cdot (R_{L5} + M_R) \cdot T_{L5}\} + \{\bar{WP} \cdot \bar{M}_{L1} \cdot (T_{L1} \rightarrow T_{L3})\} \\ \Rightarrow \{V_{18} \cdot \bar{V}_{17} \cdot \bar{V}_{20}\} + \{V_{13} \cdot \bar{V}_{14} \cdot \bar{V}_{15}\} \dots\dots\dots (7)$$

$$ST = \{(A_1 + M) \cdot \bar{S}_{L5} + (A_2 + M) \cdot \bar{S}_{L3}\} \cdot \{(\bar{W}_{L1} + \bar{W}_{L2}) + (W_{L1} + W_{L2}) \cdot \\ R_{L1} \cdot M_R\} + \{W_{L1} + W_{L2}\} \cdot (R_{L1} + \bar{M}_R) \cdot (\bar{T}_{L1} + \bar{T}_{L2}) + \{(W_{L1} + W_{L2}) \cdot \\ (R_{L1} + \bar{M}_R) \cdot (T_{L1} + T_{L2}) \cdot \bar{M}_{L1}\} + \{(R_{L5} \rightarrow R_{L3}) \cdot \bar{S}_{L5} \cdot M_R\} \Rightarrow \\ [\{V_{14} \cdot V_{20} \cdot \bar{V}_{13} \cdot \bar{V}_{15}\} + \{V_{15} \cdot V_{20} \cdot \bar{V}_{13} \cdot \bar{V}_{14}\} + \{V_{21}\} + \\ \{V_{15} \cdot V_{20} \cdot \bar{V}_{14} \cdot \bar{V}_{15}\}] + V_{15} \cdot V_{20} \cdot \bar{V}_{13} \cdot \bar{V}_{14} \cdot \bar{V}_{16} \dots\dots\dots (8)$$

$$WT = \{(A_3 + M_1) \cdot \bar{S}_{L1} \cdot \bar{W}_{L5} + W_{L1} \cdot \bar{S}_{L1}\} + \{W_{L1} \cdot S_{L1} \cdot \bar{M}_{L1}\} \Rightarrow \\ \{V_{19}\} + \{V_{13} \cdot V_{17} \cdot \bar{V}_{14} \cdot \bar{V}_{15}\} \dots\dots\dots (9)$$

以上の 式中에서 MT~WT와 V₁₁~V₂₁는 各各 Fig. 3의 各水槽에 給水하는 狀態와 各발브가 열리는(open) 狀態이고, \bar{V}_{17} , \bar{V}_{20} 等은 발브 V₁₇, V₂₀이 닫히는(close) 狀態이며, M_{L5}, \bar{M}_{L1} 等은 各各水槽 MT의 水位가 L₅인 경우와 MT의 水位가 L₅가 아닌 경우이다. WP는 市水道의 水壓이 屋上의 TT 水槽까지 給水할 수 있는 水壓일때 論理值이 1이고 \bar{WP} 는 0이다. M와 M₁은 3(3)의 太陽에너지의 判別에서 各各 A₁(혹은 A₂)와 A₃를 自動과 手動으로 하는 경우 各各 論理值이 0과 1의 값을 취한다. 그리고 M_R는 補助水槽인 RT를 一般水槽로, 혹은 太陽熱을 利用할 때의 排水槽로 使用하는 경우에 따라 各各 0과 1의 값을 갖는다. 各式에 있는 ⇒ 記號는 이 記號左側의 狀態가 成立하면 이 記號 右側의 발브의 狀態가 된다는 것이고, 이 記號兩側의 括弧에 의하여 對應關係를 나타내었다.

Fig. 3의 給水用 펌프 P₁의 稼動에 關한 論理式은 다음 (10)式과 같다.

$$P_1 = (V_{13} + V_{14} + V_{15} + M_P) \cdot \bar{V}_{16} \dots\dots\dots (10)$$

(10)式의 M_P는 P₁ 펌프의 自動과 手動인데 各各 0과 1의 값을 갖는다. 以上の 式(5)~(10)의 論理回路圖는 附錄의 Fig. (3)과 같다.

(5) 煖房用 負荷의 制御

Fig. 3의 煖房用 負荷 Q₁~Q₇의 選擇은 對應하는 발브 V₁~V₇과 太陽熱에 의한 溫水(Q_S), 기름보일러(Q_O) 혹은 煤炭보일러(Q_B)의 選擇과 保溫水槽의 水位(W_{L1}+W_{L2})와 水溫等으로 다음 (11)式의 論理式이 된다.

$$Q_1 + Q_2 + \dots + Q_7 = (V_1 + V_2 + \dots + V_7) \cdot \{Q_S \cdot (\bar{W}_{L1} + \bar{W}_{L2})\} + \\ Q_O \cdot [\{(T_O > T_W) \cdot (\bar{W}_{L1} + \bar{W}_{L2})\} + \{(T_O > T_W) + (\bar{T}_O > \bar{T}_W) \cdot \\ (W_{L1} + W_{L2})\}] + Q_B \cdot [\{(T_B > T_W) \cdot (\bar{W}_{L1} + \bar{W}_{L2})\} + \\ \{T_B > T_W\} + (\bar{T}_B > \bar{T}_W) \cdot (W_{L1} + W_{L2})] \Rightarrow \\ (V_1 + V_2 + \dots + V_7) \cdot [V_{22} \cdot V_{23}] + [\{V_{23} \cdot V_{25}\} + \{V_{24} \cdot V_{25}\}] + \\ [\{V_{23} \cdot V_{26}\} + \{V_{24} \cdot V_{26}\}] \dots\dots\dots (11)$$

기름보일러의 稼動(O.B.) 및 溫水의 循環 펌프 P₂의 稼動(P₂)도 다음 (12), (13)式과 같다.



$$O.B. = (V_1 + V_2 + \dots + V_7) \cdot Q_0 \cdot \{(T_0 > T_w) + (\overline{T_0} > \overline{T_w}) \cdot (W_{L1} + W_{L2})\} \cdot (T_{0H} > T_0) \dots \dots \dots (12)$$

$$P_2 = (V_1 + V_2 + \dots + V_7) \cdot \{Q_0 \cdot \{(T_0 > T_w) + (\overline{T_0} > \overline{T_w}) \cdot (W_{L1} + W_{L2})\} \cdot (T_0 > T_{0L}) + Q_B \cdot \{(T_B > T_w) + (\overline{T_B} > \overline{T_w}) \cdot (W_{L1} + W_{L2})\} \cdot (T_B > T_{BL})\} \Rightarrow (V_1 + V_2 + \dots + V_7) \cdot V_{24} \cdot \{(T_0 > T_{0L}) \cdot V_{25} + T_B > T_{BL}\} \cdot V_{26} \dots \dots \dots (13)$$

式中 水溫을 表示하는 T_w , T_0 및 T_B 는 各各 保溫水槽, 기름 및 煉炭보일러 內的 水溫이며, T_{0H} , T_{0L} 및 T_{BL} 는 미리 設定한 보일러 內的 水溫으로 各各 기름 보일러內的 最高, 最低 및 煉炭보일러內的 最低 水溫을 나타낸다. 이들의 論理回路圖는 附錄의 Fig.(4)이다.

結 論

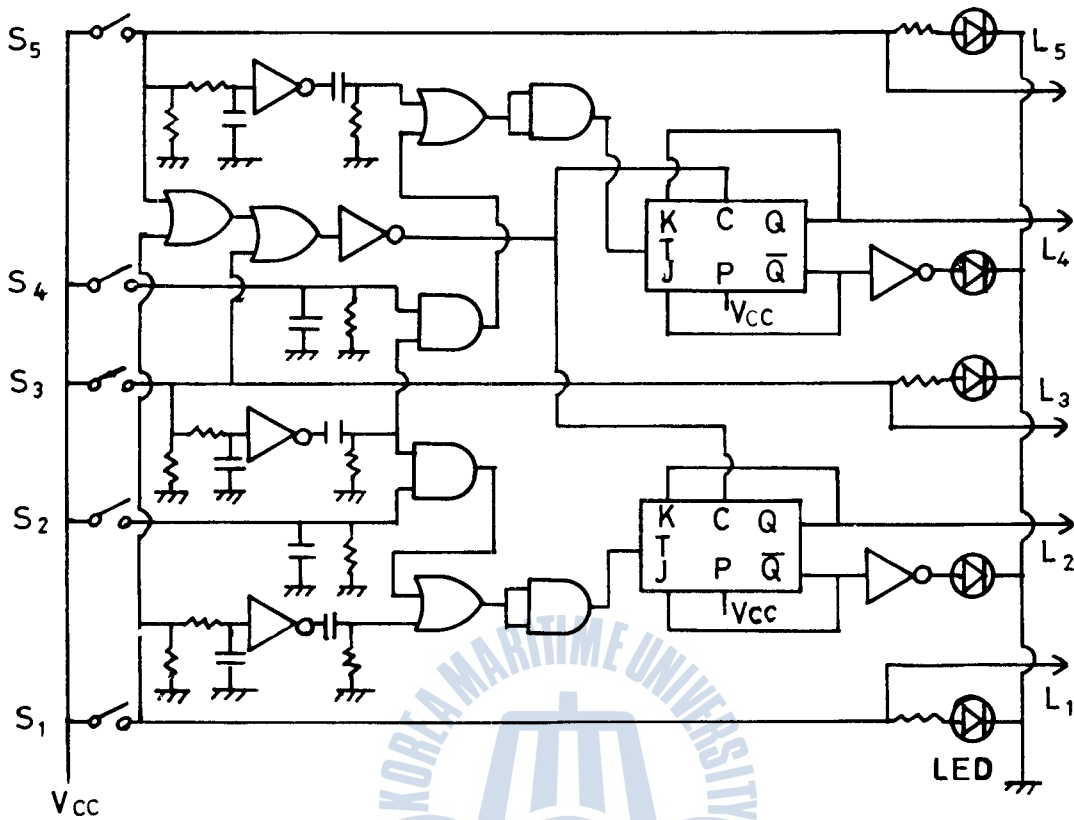
住宅用 溫水와 暖房을 위한 太陽熱利用에서 簡易太陽熱水槽는 冬節에는 集熱效率이 떨어지나, 全般的으로 太陽高度가 높아지는 春秋에는 別遜色이 없는 集熱이 可能하며, 施設費가 아주 低廉하고 維持가 容易한 點으로 充分히 利用價値가 있고, 太陽熱水槽의 上面을 2重으로 保溫하므로써 集熱效率이 한층 더 높아질 것으로 期待된다.

本研究에서 主目的으로한 太陽熱利用住宅 혹은 一般住宅의 冷溫水의 電子的인 디지털의 自動化는 制御用 IC等 電子 素子가 廉價로 얻어지므로, 現段階에서는 求하기 어려운 電動 혹은 電磁발브가 量産이 되면, 一般住宅에도 널리 普及될 것이다.

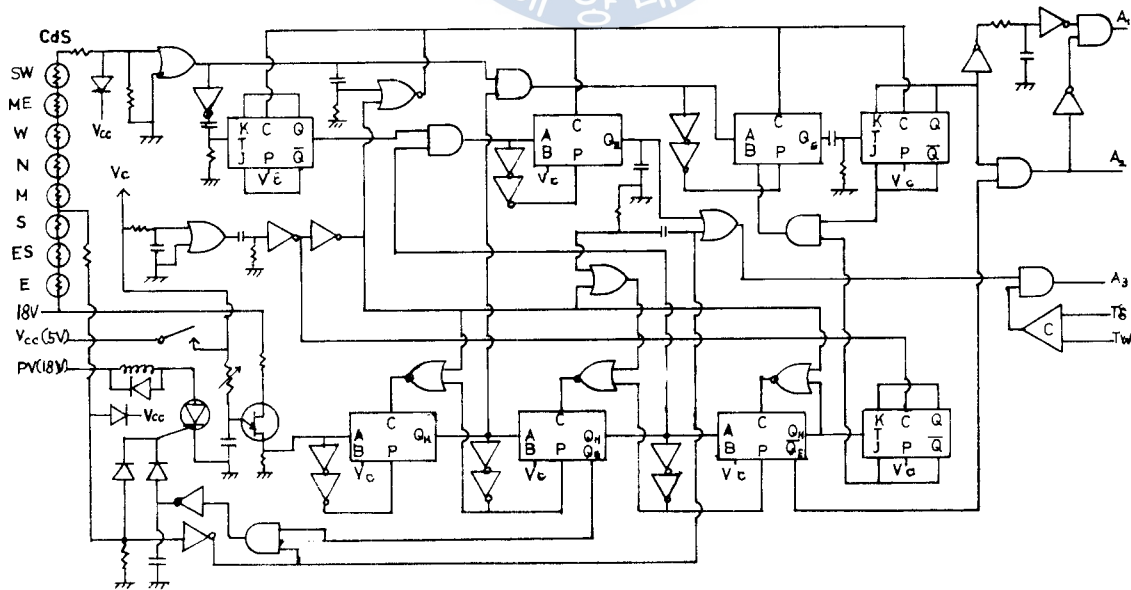
參 考 文 獻

1. 朴元勳: 國內太陽에너지 研究, 태양에너지, Vol. 1, No. 1, p. 10, 1978.
2. 野口哲男: 太陽에너지利用と將來, 日本機械學會誌, Vol. 78, No. 678, p. 29, 1975
3. 向坊隆, 外: 에너지論, p. 310, 岩波書店, 1976
4. 魏龍浩 譯編: 太陽에너지의 基礎와 應用, p. 31, 형제사, 1979
5. 3의 p. 311
6. 중앙관상대: 기상원보 1978 1월~12월

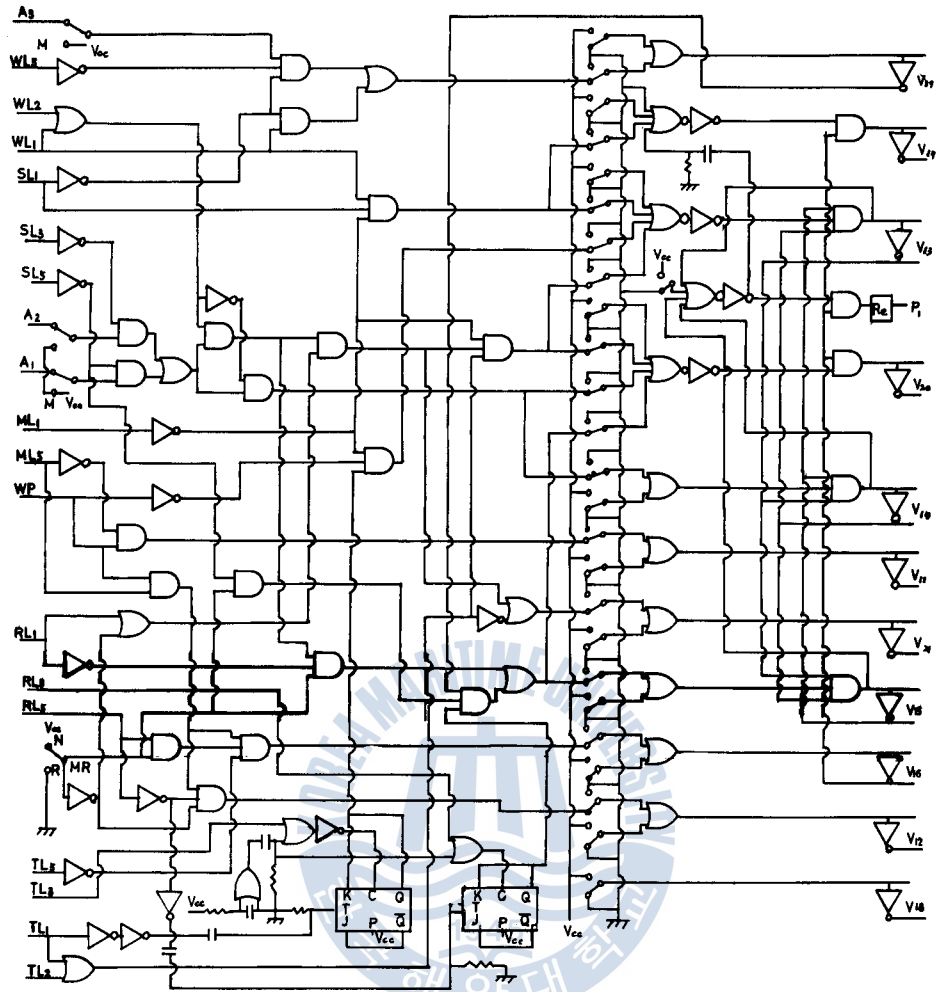




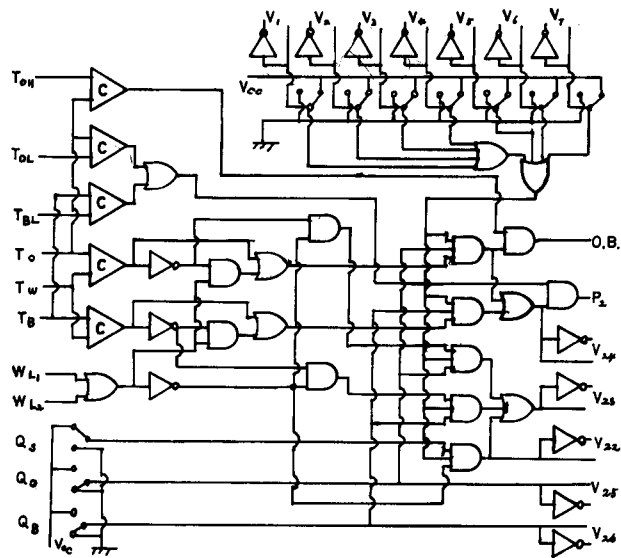
Appendix Fig. (1) Circuit of water level detector



Appendix Fig. (2) Circuit of solar energy discriminator



Appendix Fig. (3) Circuit of controller of valves and pumps



Appendix Fig. (4) Circuit of controller of radiators