

直線排列 振動子에 의한 도플러 로그의 指向特性改善에 관한 研究

辛 亨 鎰

Improvement of the Directivity of a Doppler Log
Using Linear Transducer Array

Sin Hyeongil

〈目 次〉

1. 緒 論
2. 도플러로그의 誤差와 그 改善에 관한 解析
 - 2.1 對地速度의 算定誤差
 - 2.2 實船實驗에 의한 算定誤差의 分析
 - 2.2.1 觀測諸元
 - 2.2.2 測定誤差의 分析
 - 2.3 도플러로그의 問題點과 그 改善에 관한 考察
3. 指向特性改善에 관한 理論
 - 3.1 2個의 振動子의 指向特性
 - 3.2 位相差를 加한 2個의 振動子의 指向特性
 - 3.3 直線排列振動子의 指向特性
 - 3.4 直線排列振動子에 의한 指向特性의 可變
4. 指向特性에 관한 實驗
 - 4.1 實驗裝置
 - 4.1.1 實驗用 超音波振動子
 - 4.1.2 送受信裝置
 - 4.1.3 實驗水槽의 構造
 - 4.1.4 水槽内の 水中音의 傳播特性과 反射波의 影響
 - 4.2 實驗方法
5. 結果 및 考察
 - 5.1 單一振動子 및 直線排列振動子의 指向特性
 - 5.1.1 單一振動子의 指向特性
 - 5.1.2 2個의 振動子의 指向特性
 - 5.1.3 直線排列振動子의 指向特性
 - 5.2 計算機시뮬레이션
6. 結 論
 - 參考文獻
 - Appendix

Abstract

A doppler log is the typical device which can measure the ship's speed over the ground directly, by means of doppler effect of the underwater ultrasonic wave, which involves the error due to the sea bottom inclination, the trim and the incorrect transducer installation etc.

The present doppler log adopts a single transducer, faced in the direction of the main beam, and therefore it is unable to correct the beam direction to eliminate the above mentioned error. Moreover, the frequency is also limited in a comparatively high range for getting a sharp beam with single transducer, and the speed over the ground can not be detectable at the deep sea, for an instance, over 200 meters.

This paper describes a theoretical consideration for the doppler log error and an analysis by a computer on the observed speed data by a full size model ship. The result is verified that the most of doppler log error is caused by the ultrasonic beam angle of transducer.

To eliminate the doppler log error due to the incorrect transducer installation and also to sharpen the beam for lower frequency range to expand measurable sea depth, this paper proposes a method of controlling the directivity adopting a linear transducer array and of controlling the directivity by the control of exciting current, and investigates by the computer simulation and make experiment with magnetostrictive ferrite transducer of 28, 50 and 75KHz.

The experimental results are shown well coincide with the measured ones, and they are revealed that in case where the transducer interval is greater than 1 wavelength, the effective control of the beam direction is hardly performed with keeping adequate beam width and side lobe level.

It is concluded that 6-elements array with inter element space of a half wavelength can make comparatively sharp beam and low side lobe level.

The results obtained here will contribute very much to the improvement of the performance of doppler log.

記 號 說 明

df_0	: 도플러시프트周波數	(KHz)
v	: 船速	(Kt)
f_0	: 發信周波數	(KHz)
c	: 水中音速	(m/s)
θ	: 垂直下方에 對한 超音波의 發射角度	(deg)
df	: 檢出된 도플러시프트周波數	(KHz)
E_β	: 海底의 傾斜에 의한 誤差	
E_c	: 水中音速變化에 의한 誤差	
E_t	: 트림에 의한 誤差	
E_α	: 偏角에 의한 誤差	
E_r	: 振動子의 附着不良에 의한 誤差	
E_u	: 原因不明의 誤差	
β	: 海底傾斜角	(deg)
ΔC	: 基準音速과의 差	(m/s)
η	: 트림角	(deg)
ϕ	: 偏角	(deg)
α	: 振動子의 前後方向의 差角	(deg)
γ	: 振動子의 左右方向의 差角	(deg)
V	: 振幅	
s	: 振動板의 面積	(cm ²)
r	: 振動面으로 부터 考察點까지의 距離	
κ	: $2\pi/\lambda$	
λ	: 波長	(cm)
Φ	: 速度포텐셜	
a	: 矩形板振動子의 1/2邊長	
z	: $ka \sin \theta$	
Φ_0	: 振動子의 軸方向의 速度포텐셜	
Φ_θ	: θ 方向의 速度포텐셜	
D	: 指向特性係數	
d	: 振動子間의 間隔	(cm)
δ	: 位相角	(deg)
n	: 振動子의 數	
θ_s	: 可變方向의 角度	(deg)
M_s	: 受波器의 電壓感度	(μV)
G	: 增幅器의 利得	(dB)
e_s	: 測定電壓	(mV)
Γ	: 表面反射係數	
h	: 送波器가 位置한 깊이	
$\bar{\Gamma}$: 音壓反射率	(dB)
ψ	: 電氣的 位相差	(deg)

1. 緒 論

船舶을 操船함에 있어 船艀에 裝備된 航滿計器中 航海의 經濟性和 安全性이라는 目的을 同時에 滿足시켜 주는 가장 基本的인 것은 針路와 船速을 測定하는 裝置이다.

速力測定裝置에는 對水速力測定裝置와 對地速力測定裝置가 있다.

前者의 경우는 曳引式航程機, 水壓式航程機 또는 電磁式航程機 등이 利用되고 있으나 이들은 船舶의 狀況에 따라 測定精度的 變化가 심하고 受感部의 設置 및 保存이 어려워 速度計算에 많은 애로가 뒤따르고 있다. 後者의 경우, 現在까지는 地文航法이나 電波航法에 의하여 決定된 船位로부터 速力을 逆算하는 方法을 利用하고 있으므로 固定物標나 送信機이 利用可能하여야 하고 位置計算이 必要하며, 그 위에 大氣狀態의 影響을 크게 받는다는 點에서 시시각각으로 여러가지 狀況에 適合한 速度情報를 얻는 데에는 아직 未洽한 點이 많다.

또한, 最近에는 船位決定의 自動化로 인하여 大部分의 航海用裝置에 正確한 速度信號를 入力할 必要性이 생기게 되었고, 大型船의 接岸, 錨泊, 狹水路航行을 함에 있어 船首, 船尾部의 前後 및 左右方向의 速度測定이 必要하게 되었다. 따라서, 이러한 要求에 對應할 수 있는 速度測定裝置로서는 對水速度와 對地速度測定이 可能的인 도플러로그가 가장 適合한 것으로 생각된다.

1842年 Christian Doppler가 도플러效果를 發表한 以來 音響, 電磁波를 放射하여 速度測定에 利用할 수 있게 되었고, 商船의 航海用으로서 音響의 도플러效果를 利用할 것을 提唱한 사람은 Constantine Chilowsky였으며, 그는 이미 1920年「超可聽音波의 指向音束을 船速測定에 利用하는 方法」에 대한 特許를 얻었으나 水中音響工學上의 많은 問題點 때문에 實用化가 늦어졌다.

1956年 비로소 Raytheon會社가 航空機用 도플러航法裝置를 開發하였고, 그것을 토대로 하여 1961年 美海軍에서 처음으로 船舶用 도플러로그의 開發을 始作하였다¹⁾.

그후 水深 150m까지는 海底反射波로 對地速度를 測定하고 그 以上의 水深에서는 水中의 一定層 水塊의 反射波로서 對水速度를 測定할 수 있도록 되었으며, 또한 船首, 船尾部에서 각각 前後, 左右方向의 速度를 微速에서 高速까지 比較的 高精度로 測定可能하게 하고자 하는 研究가 Kritz and Howard, Goulet, Sonnenberg, Campbell, Alters, Mizutani, Tanaka, Ycrezawa, Kohata 등에 의하여 試圖되었다²⁾⁻¹¹⁾.

그러나, 도플러로그는 音響測深機와 마찬가지로 超音波를 利用하고 있으므로 水中音速의 變化, 海底의 變化, 船體의 傾斜 및 動搖, 雜音 및 氣泡의 影響, 振動子의 附着不良 등에 起因하는 誤差를 內包하고 있다¹²⁾.

그러나, 이들 誤差가 그 要因에 따라 測定速度에 어느 程度의 影響을 미치는가에 대해서는 아직 詳細히 研究檢討된 바가 없다.

現用 도플러로그의 誤差의 原因은 主로 超音波의 發射角度에 起因되고 있으나 現在로서는 振動子를 固定配置하기 때문에 發射角度를 任意로 調整할 수 없어 誤差를 最小로 줄이기 힘든 형편이다. 超音波의 發射角度를 任意로 調整한다는 것은 그 指向特性을 可變시키는 것이며, 指向特性을 可變시키기 위해서는 單一振動子로서 機械的으로 하는 것 보다는 復數의 振動子를 直線排列하는 方

법이 容易할 것이라 생각된다.

또한, 現用 도플러로그에서는 指向音束을 銳利하게 하기 위하여 高周波用의 振動子를 使用하기 때문에 超音波의 吸收減衰와 散亂損失이 커져서 淺海에서만 對地速度測定이 可能하다.

深海用으로 하기 위해서는 低周波用의 振動子를 使用해야 하고, 또 低周波用의 振動子로서 指向特性을 銳利하게 하기 위해서는 큰 振動子를 使用하여야 하므로 裝置上의 問題가 있고 送信出力에 制約을 받게 되며, 低周波用의 振動子로 指向特性을 銳利하게 하기 위해서는 復數의 振動子를 直線排列하는 方法이 가장 有利하리라고 생각된다.

따라서, 現用 도플러로그의 誤差를 最小로 줄이고, 深海에서도 對地速度測定이 可能하게 하기 위하여는 무엇보다도 먼저 振動子의 指向特性에 관한 研究가 先行되어야 하리라고 생각된다.

超音波振動子의 指向特性에 관해서는 Tolstoy and Clay, Albers, Robert, Horton, Olson, Sanyoshi *et al.*, Razimori, Kobashi, Gawamura 等에 의해 研究된 바 있으나, 도플러로그의 誤差와 現用 도플러로그에 直接 관련이 있는 超音波振動子의 指向特性에 관한 具體的인 研究結果는 아직 報告된 바가없다.

이러한 觀點에서, 본 研究에서는 먼저, 도플러로그의 誤差의 原因에 對하여 理論적으로 究明하고 實驗實驗에 의하여 算定誤差를 分析, 檢討함으로써 도플러로그의 誤差를 支拂하는 가장 큰 原因의 主因의 原因을 明確히 하였다. 다음에 그 結果를 基礎로 하여 이 誤差를 最小로 줄이고, 淺海의 海域에서의 對地速度測定을 可能하게 하는데 가장 必要의이라고 생각되는 送波器의 指向特性改善의 方法으로서 指向特性改善에 對하여 理論적으로 究明하고, [100세 28, 50, 75KHz] 振動子에 대하여 振動子를 使用하여 實驗結果에 對하여는 實驗을 行하였으며, 實驗을 할 수 없었던 部分에 對하여도 計算機시뮬레이션으로 檢討하였다.

그 結果, 주어질 條件에 對한 實驗結果는 거의 理論的인 考察結果와 一致하였으나 實驗水層의 物理的 材料輸入上의 어려움으로 因하여 主因으로 하는 完全한 指向特性改善에 對해서는 實驗적으로 充分히 確認하지는 못하였다.

그러나, 이 實驗의 結果는 水中統路標識, 水深과 船速의 同時 測定, 前後方向의 魚群探知, 3方向 暗礁探知소나 等의 送波器의 指向特性改善에 効果적으로 利用될 수 있는 基礎資料가 될 것으로 생각된다.

2. 도플러로그의 誤差와 그 改善에 관한 解析

2.1 對地速度의 算定誤差

海底의 反射點이 固定되고 船體에 固定된 送信點과 受信點이 水平方向으로 移動할 경우, 도플러 시프트周波數 Δf_0 는 (2.1)式²⁾과 같이 나타낼 수 있다.

$$\Delta f_0 = 2v \sin \theta \cdot f_0 / C \quad (2.1)$$

但, v : 船速, f_0 : 發信周波數, C : 水中音速, θ : 垂直方向에 對한 超音波의 發射角度

그 때의 도플러로그의 속도 v 는

$$v = \Delta f_0 \cdot C / 2f_0 \cdot \sin \theta \quad (2.2)$$

와 같다.

(2.1)式에서 도플러시프트를 檢出하면 對地速度를 算出할 수 있다. 그러나, 檢出된 도플러시프트 周波數를 Δf 라 하면, 이것에는 여러가지 原因에 의하여 誤差가 包含되므로 Δf_0 와 다르게 된다.

Δf_0 에 包含되는 여러가지 要因別 誤差와 Δf_0 와의 關係는 (2.3)式과 같이 表示하기로 한다.

$$\Delta f = \Delta f_0 (1 + E_\beta + E_c + E_t + E_k + E_r + E_w) \quad (2.3)$$

但, E_β : 海底의 傾斜에 의한 誤差 E_c : 水中音速變化에 의한 誤差
 E_t : 트림에 의한 誤差 E_k : 偏角變化에 의한 誤差
 E_r : 振動子の 附着不良에 의한 誤差 E_w : 原因不明의 誤差

(2.3)式의 여러가지 要因에 의한 誤差에 對해 理論的으로 考察하기로 한다.

1) 海底의 傾斜가 있을 경우

海底가 平坦한 경우는 (2.2)式에 의하여 對地速度를 算出할 수 있으나 實際의 海底는 반드시 平坦한 것만은 아니기 때문에 船舶의 移動에 따라 傳播距離가 變化하므로 이것이 誤差로 나타나게 된다.

지금 送受波器의 指向特性이 아주 銳利하고, 또한 海底에서의 音波의 反射面이 아주 작으며, 反射強度가 도플러시프트를 檢出하는 데 充分한 값이라는 假定下에 幾何學的으로 檢討하여 본다.

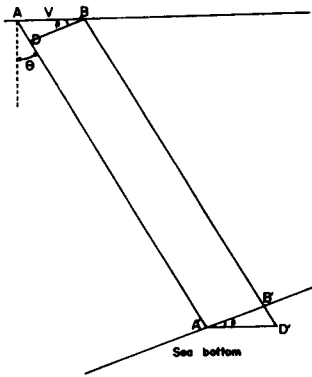


Fig. 2.1 Showing the doppler log error due to bottom inclination β , where the sound hits the sea bottom with an angle θ from the vertical line as the length $B'D'$ in the case that the ship's velocity is expressed AB .

Fig. 2.1에 圖示한 바와같이 船舶이 A에서 B의 方向으로 v 의 速度로 定速運動을 한다고 할 때 超音波가 海底에 닿는 點은 A' 에서 B' 로 바뀐다.

이 때의 海底傾斜角을 β 라고 하면, A 點의 船速 v 의 超音波 發射方向의 成分은 $v \sin \theta$ 로 되고, B 點에서는 海底傾斜角 β 때문에 $B'D'$ 의 距離만큼 가깝게 되므로 反射物體가 $D'B'$ 方向으로 $v \sin \beta / \cos(\theta - \beta)$ 의 速度로 相對運動을 하고 있다고 생각할 수 있다. 즉 A 點에서 AD까지의 水平方向成分의 차이를 갖는 것과 같다.

그러므로 B 點에서의 超音波 發射方向의 成分은 $v \sin \theta + v \sin \beta / \cos(\theta - \beta)$ 로 되고, 그때의 도플러 시프트周波數는

$$\Delta f_0 (1 + E_\beta) = 2v \cdot f_0 \sin \theta / C + 2v \cdot f_0 \sin \beta / C \cdot \cos(\theta - \beta) \quad (2.4)$$

와 같이 된다.

(2.4)式에서 海底傾斜에 의한 誤差 E_β 는

$$E_{\beta} = \sin \beta / \sin \theta \cdot \cos(\theta - \beta) \quad (2.5)$$

로 된다.

2) 水中音速에 變化가 있을 경우

海水中을 傳播하는 超音波의 傳播速度는 海水의 密度變化에 큰 影響을 받으며, 水溫, 鹽分, 壓力에 따라 音速이 變化한다. 따라서 도플러로그의 測定基準에 使用된 音速과 실제의 音速 사이에 ΔC 만한 差가 있다고 하면, (2.1)式의 도플러시프트 周波數는

$$\Delta f_0(1 + E_c) = 2v \cdot f_0 \cdot \sin \theta / (C + \Delta C) \quad (2.6)$$

로 되고, (2.3), (2.6)式에서 音速變化에 의한 誤差 E_c 는

$$E_c = -\Delta C / (C + \Delta C) \quad (2.7)$$

로 된다.

3) 트림이 있을 경우

角 γ 의 船尾트림이 있을 경우에는 送波器에서 發射된 超音波의 音東方向이 다르게 되므로 超音波 發射角 θ 는 $(\theta + \gamma)$ 로 變하여 도플러시프트 周波數는

$$\Delta f_0(1 + E_t) = 2v \cdot f_0 \cdot \sin(\theta + \gamma) / C \quad (2.8)$$

로 된다. 그러므로 (2.3), (2.8)式에서 트림에 의한 誤差 E_t 는 (2.9)式으로 나타낼 수 있다.

$$E_t = \cos \gamma + \cot \theta \cdot \sin \gamma - 1 \quad (2.9)$$

4) 偏角變化가 있을 경우

船體의 移動方向과 船首方向 사이에 ϕ 만큼 偏角이 생긴 경우, 送受波器의 音東方向은 水平面上에서 船體移動方向으로 부터 ϕ 만한 角度만큼 벗어난 位置에서 超音波를 放射한 것과 같은 效果가 發生하므로 音東方向으로 부터 얻을 수 있는 水平方向의 成分은 $v \sin \theta \cdot \cos \phi$ 로 되어 도플러시프트 周波數는 (2.10)式과 같이 表示할 수 있다.

$$\Delta f_0(1 + E_k) = 2v \cdot f_0 \sin \theta \cdot \cos \phi / C \quad (2.10)$$

(2.3), (2.10)式에서 이 偏角에 의한 도플러시프트 誤差 E_k 는

$$E_k = \cos \phi - 1 \quad (2.11)$$

로 된다.

5) 振動子の 附着이 不良한 경우

도플러로그의 振動子를 船底에 附着할 경우, 垂直下方으로 부터 前方으로 θ 의 角度만큼 正確하게 附着해야 할 것이나, 만일 基準角 θ 보다 前後方向으로 α 만한 角度差, 左右方向으로 γ 만한 角度差로 틀어지게 附着한 경우, 音東方向의 速度成分은 $v \cdot \sin(\theta + \alpha) \cdot \cos \gamma$ 로 되며 이때 도플러시프트 周波數는 (2.12)式과 같이 나타낼 수 있다.

$$\Delta f_0(1 + E_r) = 2v \sin(\theta + \alpha) \cdot \cos \gamma \cdot f_0 / C \quad (2.12)$$

따라서, 振動子の 附着不良에 의해서 생기는 도플러시프트 誤差 E_r 는 (2.3), (2.12)式으로 부터

$$E_r = \cos \alpha \cdot \cos \gamma + \cot \theta \cdot \sin \alpha \cdot \cos \gamma - 1 \quad (2.13)$$

로 된다.

6) 其他 原因不明의 誤差

上記의 原因 외에도 式으로 나타내기 困難한 誤差의 成分들이 있다. 예를들면 海水中の 氣泡, 浮遊物로부터의 反射에 의하여 도플러시프트의 카운트가 다르게 되므로 도플러시프트 周波數에 誤差가 發生하기도 하고, 또, 檢出된 도플러시프트 周波數를 演算處理하기 위한 計測時間遲延이 생겨 測定値와 指示値가 多少 달라지는 경우 등을 생각할 수 있다.

이들 原因 중, 水中雜音에 의한 誤差는 도플러시프트 周波數의 連續測定値의 平均値를 使用함으로서 除去할 수 있고, 氣泡에 의한 影響은 振動子의 位置를 適切히 選定하면 거의 없앨 수 있다. 計測時間 遲延으로 인한 誤差도 생각할 수 있으나 이것이 실제로 指示値에 주는 影響은 微少하다.

2.2 實船實驗에 의한 算定誤差의 分析

2.2.1 觀測諸元

도플러로그의 對地速度測定은 1977年 7月 11日~8月 10日 사이에 日本沿岸을 航海中 東京水產大學 練習船 海鷹丸(1822.66 G.T)에서 行하였으며, 測定에 使用한 도플러로그 (MF200型, FURUNO)의 特性과 觀測諸元은 Table 2.1과 같다.

Table 2.1 Specification of the doppler log and dimension of the observation

Specification of the doppler log		Dimension of the observation	
Speed range	-10~30 Kts	Time	Position
System frequency	455 KHz	08h 30m	Lat. 35°43.1' N, Long. 133°31.7' E
Output power	200 W	08h 40m	Lat. 35°43.4' N, Long. 133°34.6' E
Receiver band width	±4.5 KHz	Course	083°
Receiving system	Superheterodyne	Actual speed (by the Radar)	14.76 Kt
Depth range(Ground speed)	1~150 m approx.	Doppler log speed (mean)	15.21 Kt
Angle at maximum acoustical energy	30°	Wind direction	SSE
Sound velocity	1500 m/s	Wind velocity	2 m/s
		Sea condition	1

2.2.2 測定誤差의 分析

同一한 時刻에 도플러로그로 測定한 對地速度와 레이더 船位로부터 逆算한 實速은 Fig. 2.2와 같으며 Fig. 2.2에서 두 速度의 差가 여러가지 原因에 의한 도플러로그의 誤差이다.

이들의 誤差를 (2.5), (2.7), (2.9), (2.11)式과 (2.2)式에 의하여 要因別로 分析한 結果, 海底의 傾斜에 의한 경우는 Fig. 2.3, 音速變化에 의한 경우는 Fig. 2.4, 트림에 의한 경우는 Fig. 2.5와 같다.

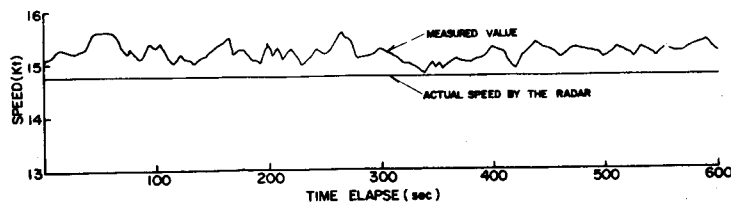


Fig. 2.2 Relation between doppler log speed and actual speed.

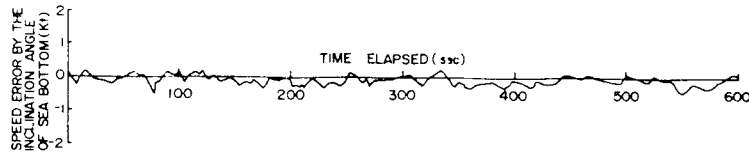


Fig. 2.3 Variation of the doppler log error due to the inclination angle of sea bottom.

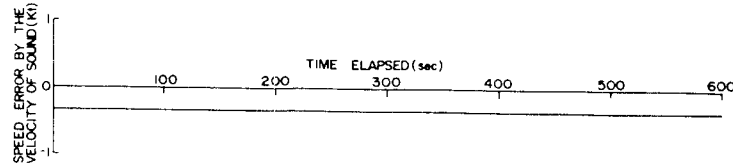


Fig. 2.4 The doppler log error due to the difference of the velocity of sound.

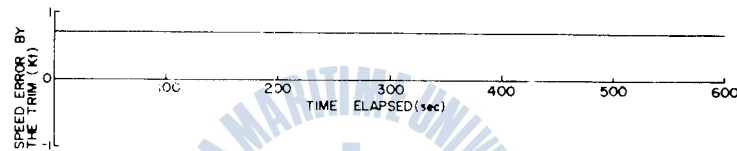


Fig. 2.5 The doppler log error due to the trim.

여기서 音速變化에 의한 誤差는 溫度補正裝置에 의하여 自動적으로 除去되며, 또한 測定 當時의 針路變化는 거의 없었으므로 針路變化에 의한 誤差는 無視할 수 있으며, 따라서 이들을 除外한 나머지 海底傾斜와 트림에 의한 誤差成分만을 實速에 加하면 이것은 振動子の 附着不良과 原因不明에 의한 誤差成分이 없는 도플러로그의 速度라 볼 수 있다. 그때의 速度를 Fig. 2.6의 윗쪽에 나타 내었다.

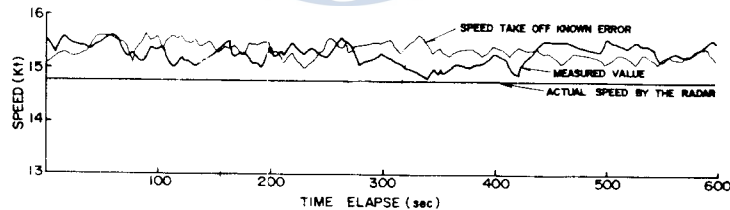


Fig. 2.6 Relation between doppler speed and speed taken off the known error except error due to installation error and unknown error.

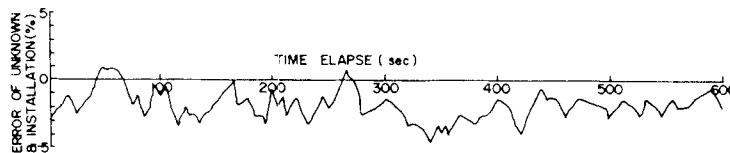


Fig. 2.7 Fluctuation of the residual error due to the installation error and unknown error.

따라서 Fig. 2.6의 아래쪽에 表示한 測定值와의 差가 $(Er + Eu)$ 에 의한 誤差가 된다. 이 $(Er + Eu)$ 의 誤差의 時間別 變化를 Fig. 2.7에 나타내었다.

附着不良誤差는 一定한 트림과 傾斜에 對해서는 一定한 값을 가지며, 또, 前後方向의 角度差에 比하여 左右方向의 角度差에 對한 影響은 작으므로 $r=0$ 로 두면 (2.13)式은 (2.14)式과 같이 된다.

$$Er = \cos \alpha + \cot \theta \cdot \sin \alpha - 1 \quad (2.14)$$

$|\alpha| \ll 1$ 이라고 하면

$$\alpha = \sin^{-1} Er \cdot \tan \theta \text{로 表示된다.}$$

Fig. 2.7의 不變成分을 Er 로 간주하면 $Er=0.019$ 가 되어 $\alpha=-38'$ 이므로 本 實驗에 使用한 도플러로그의 送受波器는 $38'$ 앞쪽으로 기울어져 附着된 것이라고 생각할 수 있다.

Fig. 2.7의 變動分(平均值를 除外한 殘餘分)을 原因不明誤差(Eu)라고 假定할 수 있으며, 이 誤差의 平均은 零이며, 不偏分散 $V=0.0001152K^2$, 標準偏差 $\sigma=0.0107K^2$ 로 되고 階級別로 히스토그램을 圖示하면 Fig. 2.8과 같다. 이 히스토그램과 同一한 平均值 및 標準偏差를 가진 正規分布의 曲線을 求하여 Fig. 2.8에 함께 나타내었다.

이 히스토그램과 正規分布의 適合度를 χ^2 檢定에 의하여 檢定하였다. χ^2 의 計算値는 $\chi^2=7.861$, 自由度 10, 危險率 5%에서의 χ^2 은 $\chi^2(10, 0.05)=18.307$ 이며, 이 히스토그램을 正規分布로 看做할 수 있고 그 危險率은 5% 以下이다.

原因不明의 誤差는 系統的인 解析이 困難한 많은 原因에 起因되나, χ^2 檢定結果로서 正規分布로 나타낼 수 있다.

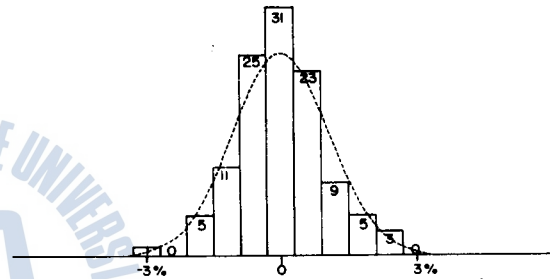


Fig. 2.8 Comparison between the distribution of unknown error and normal distribution curve having the same mean value and the same standard variation.

2.3 도플러로그의 問題點과 그 改善에 관한 考察

도플러로그는 前述한 바와같은 原因의 誤差를 지니고 있으며, 이러한 誤差를 除去하기 위하여 超音波를 前後方向으로 發射하면 海底傾斜角과 船의 動搖에 의한 誤差는 줄일 수 있으나 이것만으로는 根本的인 解決方案은 될 수 없다.

現用 도플러로그는 送受波器를 超音波發射方向으로 固定裝置하기 때문에 超音波의 發射角을 任意로 調節할 수 없어 誤差를 除去하기 힘든 形편에 놓여 있다. 따라서, 送受波器를 固定裝置하더라도 超音波發射角을 任意의 方向으로 可變할 수 있는 方案이 檢討되어야 한다.

또한, 現用 도플러로그는 對地速度를 測定할 수 있는 利用可能水深이 대개 150~180 m로 制限되어 있으므로 沿岸海域에서만 利用할 수 있으며, 沿岸海域에서는 비단 도플러로그가 아니더라도 電波航法裝置에 의하여 正確한 對地速度를 求할 수 있으므로 그 利用도가 減少한다고 생각된다.

이렇게 도플러로그의 利用도가 水深의 制約을 받게된 根本的인 原因은 使用振動子의 指向特性에 起因된다. 도플러效果에 의한 速度信號를 檢出하기 위해서는 指向特性이 銳利하여야 하고(보통 指向音束幅이 8° 以下), 또 指向特性을 銳利하게 하기 위해서는 高周波를 使用하지 않을 수 없다.

高周波를 使用하면 淺海에서는 큰 問題가 없으나, 深海에서는 音의 吸收減衰와 散亂損失이 크므로

$$\begin{aligned} \phi_{r_1} &= \frac{4abVe^{-i(kR_1-\delta)}}{2\pi R_1} \cdot \frac{\sin z}{z} \\ \phi_{r_2} &= \frac{4abVe^{-j(kR_2+\delta)}}{2\pi R_2} \cdot \frac{\sin z}{z} \end{aligned} \quad (3.11)$$

로 나타낼 수 있다. (3.6)式을 (3.11)式에 代入하여 位相을 加했을 때의 P點의 合成速度포텐셜 ϕ 를 求하면

$$\begin{aligned} \phi &= \frac{4abVe^{-jk\left(r+\frac{d}{2}\sin\theta-\delta\right)}}{2\pi\left(r+\frac{d}{2}\sin\theta\right)} \cdot \frac{\sin z}{z} + \frac{4abVe^{-jk\left(r-\frac{d}{2}\sin\theta+\delta\right)}}{2\pi\left(r-\frac{d}{2}\sin\theta\right)} \cdot \frac{\sin z}{z} \\ &= \frac{8abVe^{-jkr}}{2\pi r} \cdot \frac{\sin z}{z} \cdot \cos\left(k\frac{d}{2}\sin\theta-\delta\right) \end{aligned} \quad (3.12)$$

$\delta=0$ 以外の 경우에는 指向性を 나타내는 部分인 $\frac{\sin z}{z} \cos\left(k\frac{d}{2}\sin\theta-\delta\right)$ 에 對한 最大值를 求하여 最大值에 對하는 θ 方向의 速度포텐셜과의 比를 求하면 指向性係數를 求할 수 있다.



3.3 直線排列振動子の 指向特性

體積速度가 同一한 n 個의 矩形板振動子를 Fig. 3.2과 같이 隣接한 振動子와 間隔 d 로서 一直線上으로 配置하였을 때 Fraun-Hofer 영역에 있는 P點에서의 速度포텐셜은 크기가 거의 같고 位相만이 다르게 되며 位相差는 각 振動子로부터 P點까지의 距離를 알면 求할 수 있다.

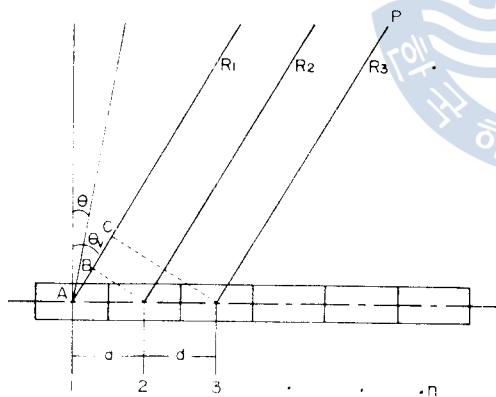


Fig.3.2 Linear array with n elements uniformly spaced of distance d .

지금 각각의 振動子로부터 P點까지의 距離를 R_1, R_2, \dots, R_n 이라고 하면

$$\begin{aligned} R_1 &= R_1 - d \sin \theta \\ R_2 &= R_1 - 2d \sin \theta \\ &\vdots \\ R_n &= R_1 - (n-1)d \sin \theta \end{aligned}$$

但, θ : 振動子를 연결하는 直線上에서의 法線과 振動子の 中心과 P點을 연결하는 直線과의 角

이 된다. P點의 速度포텐셜 ϕ 는 크기가 같고 位相差만 서로 다른 각 振動子로부터의

速度포텐셜의 合이므로

$$\phi = \frac{4abV}{2\pi R_1} \cdot \frac{\sin(ka \sin \theta)}{ka \sin \theta} e^{j(\omega t - kR_1)} \{1 + e^{jkd \sin \theta} + e^{j2kd \sin \theta} + \dots + e^{j(n-1)kd \sin \theta}\} \quad (3.13)$$

가 된다.

等比級數의 合의 公式를 引用하면 (3.13)式은

$$\phi = \frac{4abV}{2\pi R_1} e^{j(\omega t - kR_1)} \cdot \frac{\sin(ka \sin \theta)}{ka \sin \theta} \cdot \frac{1 - e^{jnk d \sin \theta}}{1 - e^{jkd \sin \theta}}$$

$$= \frac{4abV}{2\pi R_1} \cdot e^{j(\omega t - kR_1)} \cdot e^{j(n-1)R \frac{d}{2} \sin \theta} \cdot \frac{\sin(ka \sin \theta)}{ka \sin \theta} \cdot \frac{\sin\left(\frac{nk d}{2} \sin \theta\right)}{\sin\left(\frac{k d}{2} \sin \theta\right)} \quad (3.14)$$

로 된다. 速度포텐셜의 最大인 正面의 速度포텐셜은 (3.14)식의 $\theta=0$ 일때 이므로

$$\Phi_0 = \frac{n4abV}{2\pi R_1} e^{j(\omega t - kR_1)} \quad (3.15)$$

와 같이 되고 이 때의 指向性係數 D 는 (3.16)식과 같이 表示할 수 있다.

$$D = \frac{\Phi}{\Phi_0} = \frac{\sin(ka \sin \theta)}{ka \sin \theta} \cdot \frac{\sin\left(\frac{nk d}{2} \sin \theta\right)}{n \sin\left(\frac{k d}{2} \sin \theta\right)}$$

$$= \frac{\sin\left(\frac{d\pi}{\lambda} \sin \theta\right)}{\frac{d}{\lambda} \pi \sin \theta} \cdot \frac{\sin\left(n \frac{d}{\lambda} \pi \sin \theta\right)}{n \sin\left(\frac{d}{\lambda} \pi \sin \theta\right)} \quad (3.16)$$

但, $a=d/2$

3.4 直線排列振動子에 의한 指向特性的 可變

Fig. 3.2에 圖示한 것과 같은 等間隔의 矩形板振動子の 指向特性이 正面軸方向에서 極大가 되는 理由는 각각의 振動子로부터 正面軸上의 P點까지의 距離는 모두 같으므로, 각 振動子로부터의 速度포텐셜이 P點에서 同相이 되기 때문이다.

마찬가지로 角 θ_0 를 이루는 斜方向上에서 指向特性이 極大가 되도록 하려고 하는 경우에는 각 振動子の 速度포텐셜이 그 方向에서 同一位相이 되도록 位相調整을 하면 된다.

즉 振動子 2는 1에 比하여 \overline{AB} 만큼 가까우므로 $d \sin \theta_0$ 만큼 振動子 2의 驅動位相을 振動子 1에 比하여 遲延시키면 된다. 또한, 振動子 3은 振動子 1에 對하여 經路差 $\overline{AC}=2\overline{AB}$ 間의 傳播時間에 相當하는 분 만큼 驅動을 늦게하면 된다.

이와같이 하여 振動子 1의 세기를

$$\frac{4abV}{2\pi R_1} \cdot \frac{\sin(ka \sin \theta)}{ka \sin \theta} e^{j\omega t}$$

로 한 경우, 振動子 n 의 驅動位 是 $(n-1) \frac{\overline{AB}}{C}$ 로 遲延시키면 θ_0 方向의 合成速度포텐셜 Φ_r 는

(3.17)식과 같이 된다(C 는 水中音速).

$$\Phi_r = \frac{4abV}{2\pi R_1} \cdot \frac{\sin(ka \sin \theta)}{ka \sin \theta} \cdot e^{j(\omega t - kR_1)} \cdot e^{j(n-1) \frac{k d}{2} (\sin \theta - \sin \theta_0)} \cdot \frac{\sin\left(\frac{nk d}{2} (\sin \theta - \sin \theta_0)\right)}{n \sin\left(\frac{k d}{2} (\sin \theta - \sin \theta_0)\right)} \quad (3.17)$$

또한, 指向特性極大方向의 速度포텐셜 Φ_0 는 (3.18)식과 같이 된다.

$$\Phi_0 = \frac{4abV}{2\pi R_1} e^{j(\omega t - kR_1)} \cdot n \quad (3.18)$$

海底反射信號가 微弱하여 速度信號의 檢出이 어려운 制約이 있다. 이에 對한 代案으로 큰 振動子에 低周波를 使用하는 方法도 생각할 수 있으나, 이것 역시 裝置上의 어려움과 送信出力의 增加라는 問題가 있다.

이러한 觀點에서 振動子를 固定裝置하더라도 超音波發射角을 可變시켜 誤差를 줄이고, 深海인 海域에서도 對地速度測定을 할 수 있도록 도플러로그를 改善하기 위해서는 振動子의 指向特性을 改善하는 것이 가장 바람직하다고 생각된다.

本 論文에서는 單一振動子와 2個의 振動子 및 그 以上の 振動子의 直線排列에 의한 指向特性改善에 對한 理論을 定立하고, 低周波用 π 型磁歪性 페라이트振動子를 使用하여 實驗을 行하였으며, 材料損失과 振動子의 製作上의 어려움으로 理論에 따른 實驗을 行할 수 없는 部分에 對해서는 計算機 시뮬레이션에 의하여 檢討하기로 한다.

3. 指向特性改善에 관한 理論

超音波의 發生에 利用되는 電氣音響變換器로서의 振動板을 無限大의 平面剛壁에 끼워넣어 振動板의 片面이 피스톤과 같이 同相으로 振動하여 半無限空間으로 音이 傳播되었을 때 全振動面에 의한 速度포텐셜 Φ 는 다음式의 樣으로 求할 수 있다.

$$\Phi = \frac{V}{2\pi} \iint \frac{e^{-ikr}}{r} ds \quad (3.1)$$

但, V : 振幅, s : 振動面의 面積, k : $2\pi/\lambda$
 r : 振動面으로부터 任意點까지의 距離, λ : 波長

半無限音場에 있어서는 振動面의 中心軸으로 부터 떨어진 位置에서는 位置差가 크게 되므로 速度포텐셜은 中心軸上의 값보다 적게 되며 이것이 指向性으로 表示되는 原因이 된다.

矩形振動板의 경우, 2邊의 長이 각각 $2a$, $2b$ 인 矩形板에 垂直인 中心軸과 θ 의 角을 이루는 中心으로부터 距離 r 인 點의 速度포텐셜 Φ_r 는

$$\Phi_r = \frac{4abV}{2\pi r} \cdot \frac{\sin z}{z} \cdot e^{-kr} \quad (3.2)$$

但, $z = ka \sin \theta$

로 나타낼 수 있다. 한편 軸上에서의 速度포텐셜 Φ_0 는

$$\Phi_0 = \frac{4abV}{2\pi r} \cdot e^{-kr} \quad (3.3)$$

이므로, 軸을 基準으로 하여 任意方向의 速度포텐셜 比는

$$D = \frac{\Phi_r}{\Phi_0} = \frac{\sin z}{z} \quad (3.4)$$

로 되며 D 는 矩形板振動子의 指向性을 나타내는 指向性係數로서 表示된다.

3.1 2個의 振動子의 指向特性

Fig. 3.1과 같이 X軸上의 點 0를 中心으로 하여 d 의 間隔으로 配置한 두 振動子로부터 遠距離

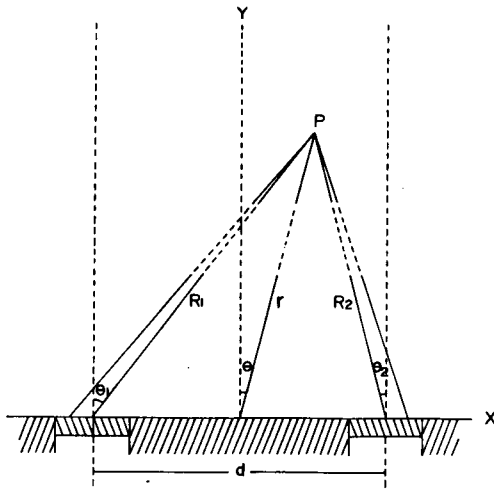


Fig. 3.1 Arrangement of two rectangular transducers.

音場に 있어서, 2個의 矩形板振動子の 中心으로 부터 P點까지의 距離를 각각 R_1, R_2 , 各 振動子에 垂直인 中心軸과 P點이 이루는 角을 각각 θ_1, θ_2 라 하면 각각의 振動子에 의한 P點의 速度포텐셜 Φ_{r1}, Φ_{r2} 는 (3.2)式으로 부터

$$\left. \begin{aligned} \Phi_{r1} &= \frac{Ve^{-jkR_1} \cdot 4ab}{2\pi R_1} \cdot \frac{\sin z_1}{z_1} \\ \Phi_{r2} &= \frac{Ve^{-jkR_2} \cdot 4ab}{2\pi R_2} \cdot \frac{\sin z_2}{z_2} \end{aligned} \right\} \quad (3.5)$$

$$\text{但, } Z_1 = ak \sin \theta_1, \quad Z_2 = ak \sin \theta_2$$

로 表示된다. 여기서 Y軸과 直線 OP가 이루는 角을 θ , 點 O로 부터 P點까지의 距離를 r 라 하면, $d \ll r$ 의 條件에서는 R_1, R_2 는 각각

$$\left. \begin{aligned} R_1 &\doteq r + \frac{d}{2} \sin \theta \\ R_2 &\doteq r - \frac{d}{2} \sin \theta \end{aligned} \right\} \quad (3.6)$$

의 關係가 있고 이것을 (3.5)式에 代入하면 合成速度포텐셜 Φ 는

$$\begin{aligned} \Phi &= \Phi_{r1} + \Phi_{r2} \\ &= \frac{4abVe^{-jk(r + \frac{d}{2} \sin \theta)}}{2\pi(r + \frac{d}{2} \sin \theta)} \cdot \frac{\sin z_1}{z_1} + \frac{4abVe^{-jk(r - \frac{d}{2} \sin \theta)}}{2\pi(r - \frac{d}{2} \sin \theta)} \cdot \frac{\sin z_2}{z_2} \\ &\doteq \frac{4abVe^{-jkr}}{2\pi r} \left(e^{-jk \frac{d}{2} \sin \theta} \cdot \frac{\sin z_1}{z_1} + e^{jk \frac{d}{2} \sin \theta} \cdot \frac{\sin z_2}{z_2} \right) \quad (3.7) \end{aligned}$$

Fraun-hofer 영역에서는 θ_1, θ_2 는 θ 가 되어 z_1, z_2 는 z 가 되며 (3.7)式은 (3.8)式과 같이 된다.

$$\Phi = \frac{4abVe^{-jkr}}{2\pi r} \cdot \frac{\sin z}{z} \cdot 2 \cos\left(k \frac{d}{2} \sin \theta\right) \quad (3.8)$$

또한 Y軸上의 速度포텐셜 Φ_0 는

$$\Phi_0 = \frac{4ab \cdot V \cdot e^{-jkr}}{2\pi r} \quad (3.9)$$

로 된다. 그러므로 2個의 振動子の 指向性係數 D 는

$$D = \frac{\Phi}{\Phi_0} = \frac{2 \sin z}{z} \cos\left(\frac{d}{\lambda} \pi \sin \theta\right) \quad (3.10)$$

과 같이 나타낼 수 있다.

3.2 位相差를 加한 2個의 振動子の 指向特性

2個의 矩形板振動子에 $\pm \delta$ 의 位相角을 加했을 경우, 각각의 振動子の 速度포텐셜 Φ_{r1}, Φ_{r2} 는 (3.5)式으로 부터

(3.17), (3.18)式에서 ϕ_r 과 ϕ_θ 의 比로서 그 크기만을 考慮하여 指向特性係數를 表示하면

$$D = \frac{\sin\left(\frac{d}{\lambda}\pi \sin \theta\right)}{\frac{d}{\lambda}\pi \sin \theta} \cdot \frac{\sin\left(\frac{d}{\lambda}n\pi(\sin \theta - \sin \theta_r)\right)}{n \sin\left(\frac{d}{\lambda}\pi(\sin \theta - \sin \theta_r)\right)} \quad (3.19)$$

과 같이 나타낼 수 있다.

4. 指向特性에 관한 實驗

4.1 實驗裝置

4.1.1 實驗用 超音波振動子

本 實驗에 使用한 磁歪性페라이트 振動子(π type Vibrox, Tokin)의 規格은 Table 4.1과 같으며, 그 構造는 Fig. 4.1에 圖示한다.

Table 4.1 Dimension of the vibrox transducer

Type	Freq. (KHz)	Dimension(mm)							Coil	
		a	b	c	d	e	f	g	turn/leg	ϕ (mm)
X28	28	41.0	20.0	83.0	67.0	14.0	11.0	9.2	12	2.0
X50	50	41.0	20.0	48.0	33.0	10.0	11.0	9.2	13	1.8
X75	75	27.0	13.0	32.0	22.0	6.5	7.5	6.5	13	1.0

Fig. 4.1(b)는 輻射面(斜線을 친 部分)과 振動子를 勵振시키기 위한 코일의 卷線法을 나타낸 것이다. 또한 코일은 耐水性 비닐被覆線을 使用하여 振動子の 임피던스가 8Ω 이 되도록 감았으며, 輻射面 以外的 部分에서 放射되는 發振波를 除去하기 위하여 Fig. 4.1(c)와 같이 發泡性 스티로로 에워싸고, 또한 $3mm$ 두께의 고무를 입혔다.

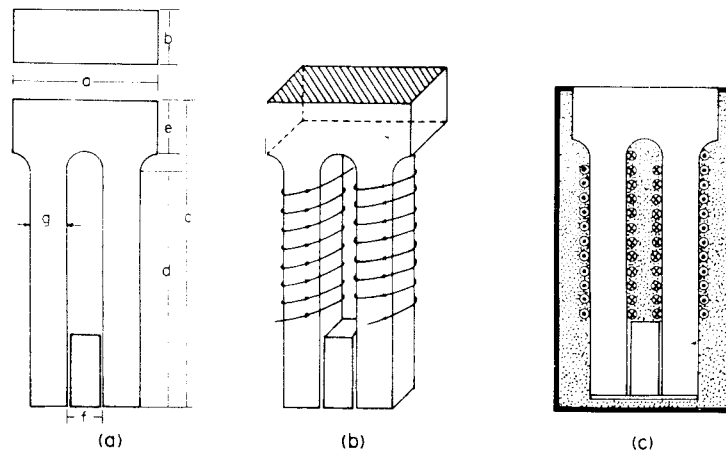


Fig. 4.1 Construction of a vibrox transducer.

4.1.2 送受信裝置

指向特性을 測定하기 위한 送受信裝置의 系統圖는 Fig. 4.2와 같으며, 測定機器의 種類 및 諸特性은 Table 4.2에 表示하였다.

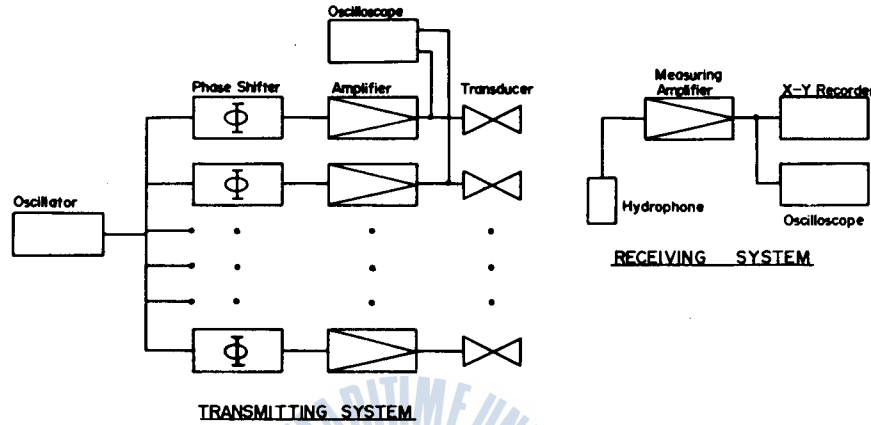


Fig. 4.2 Block diagram of the transmitting and receiving system.

作動系統은 發振器에서 實驗에 必要한 周波數의 正弦波를 發振시키고, 이것을 單一振動子 또는 直線排列振動子로 각각 使用할 수 있도록 6段으로 分波하였다. 分波된 各段에는 振動子間에 位相을 變化시킬 수 있도록 하기 위해 移相器를 連結하고, 各 移相器의 出力을 電力增幅器로 增幅시켜 各 振動子에 持續波를 供給하였으며, 이 送波器를 水中送波器로 하였다. 또 增幅器와 振動子 사이에 送信波의 位相을 比較하기 위해 오실로스코프를 裝置하였다.

送信波의 受信을 위하여 送波器로부터 遠距離音場의 距離에서 同一線上에 서로 맞보게 受波器를 裝置하고, 受波器에 增幅器를 連結하여 그 受信信號를 記錄器의 Y軸 端子의 入力으로 하였다.

Table 4.2 Classification and specifications of the instruments used to measure

Instrument	Classification	Specification
Oscillator	Sine random generator (Brüel & Kjær 1027)	Frequency range 2Hz~200KHz Out put wave form Sinusoidal
Phase shifter	*Phase generator	Variable phase range 0°~360° Phase shifter circuit(JFET)
Power amplifier	*IC(AN 214) Amplifier	Frequency range 20Hz~100KHz gain 60dB
Oscilloscope(Transmitting side)	Oscilloscope(TRIO CS-1562)	Frequency response DC 10MHz Two channel AC 2Hz~10MHz
Hydrophone	Hydrophone(Brüel & Kjær 8100)	Voltage sensitivity 56μV/Pa (with integral cable) Frequency range 0.1Hz~125KHz
Amplifier(Receiving side)	Measuring amplifier (Brüel & Kjær 2607)	Frequency range 2Hz~200KHz Measuring range 10V~300 V RMS
Recorder	X-Y Recorder(TOA XYR-2A)	Recording range 0.25mV/cm~5V/cm
Oscilloscope(Receiving side)	Oscilloscope(TRIO CS-1559A)	Frequency response DC 10MHz One channel AC 2Hz~10MHz

* Circuit of one's own making(vid. Appendix Fig.1, 2)

또한, 規格化한 方向에 따른 受信音壓을 測定하기 위해 送波器回轉軸에 可變抵抗을 連結하여 送波器의 回轉角度에 比例하는 直流信號가 記錄器의 X軸端子의 入力이 되도록 裝置하였으며, 受信波형을 觀測하기 위해 增幅器의 出力端子에도 오실로스코프를 裝置하였다.

4.1.3 實驗水槽의 構造

實驗水槽는 $1.8m \times 1.2m \times 1.2m$ 인 스텐레스水槽에 Fig. 4.3과 같은 모양의 나무로 된 4角錐을 壁面과 底面에 附着하여 反射波의 影響을 除去할 수 있도록 裝置하였으며, 그 上部에는 送波器를 $-90^\circ \sim 90^\circ$ 의 方向으로 回轉할 수 있는 回轉臺를 設置하였고, 受波器를 距離에 따라 移動할 수 있도록 裝置하였다.

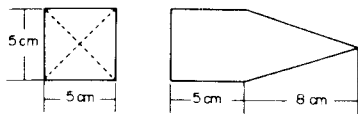


Fig. 4.3 Wooden wedges installed in the anechoic water tank wall to minimize acoustic reflection from the walls.

4.1.4 水槽內의 水中音의 傳播特性과 反射波의 影響

水中音을 測定함에 있어서 送受波器의 測定精確度와 大洋에서의 測定能力에 가장 큰 影響을 미치는 重要한 要素中의 하나는 環境條件이다.

理想적으로는 모든 測定은 均質이며, 無限한 媒質 속에서 行하여야 하나, 물이라는 媒質은 密度, 溫度 等の 影響으로 均質性을 갖추기 힘들며, 表面, 底面 또는 密度에 항상 구애를 받기 때문에 理想的인 條件을 갖추 수 없다. 따라서, 水中音을 測定할 때는 環境에 따른 不滿足스러운 效果를 最小로 줄일 수 있도록 測定機器를 改善하여야 된다.

測定은 普通 水槽나 大洋에서 行하나, 水槽에서는 大洋에 比하여 水量의 制限이라고 하는 環境條件이 큰 影響을 받는다. 그러나, 이 影響은 大洋에서 機器를 設置한 船體의 運動 때문에 야기되는 影響에 比한다면 無視할 수 있을 程度이므로 水中音의 測定은 水槽內에서 行하는 것이 바람직하다.

水槽內에서 水中音을 測定하는 경우, 表面, 底面, 壁面은 送受波器와의 距離가 매우 가까워져서 이들 面에서의 反射는 定在波를 일으키는 傾向이 있으므로 水槽內의 어떤 한 點에서의 音壓에 影響을 미친다.

壁面과 頂面으로 부터 反射波의 影響을 줄이기 위해서는 吸音裝置가 必要하다. 吸音裝置는 裝置 内部에서의 吸收減衰와 물과 吸收材料의 임피던스整合을 考慮하여 裝置하여야 한다. 吸收減衰에 對해서는 吸收係數가 큰 材料를, 整合에 對해서는 물과 큰 變化가 없는 固有音響 임피던스를 가진 것이면 좋으나, 임피던스가 다르더라도 楔形이나 角錐形을 使用하면 反射를 현저히 저하시킬 수 있다.

水槽內에서의 反射波의 影響을 最小로 하기 위해 本 實驗에서는 Fig. 4.3과 같은 나무로 된 썩기 모양의 4角錐를 壁面과 底面에 附着한 無響水槽를 使用하였으며, 無響水槽內의 反射波의 세기를 量기 위하여 일련의 實驗을 하였다.

壁面과 底面은 反射波의 影響을 줄이기 위하여 吸音材를 使用하였으나 機器裝置上의 問題로 表面에는 吸音材를 사용하지 않았으므로 表面反射波의 影響을 檢討하기 위하여 水面下 35cm의 中心軸上에 送受波器를 서로 맞보게 하고 受波器를 移動시키면서 音壓을 測定하여 單位距離 1m인 點에서 音

壓으로 正規化한 距離變化에 따른 相對音壓을 Fig. 4.4에 圖示하였다.

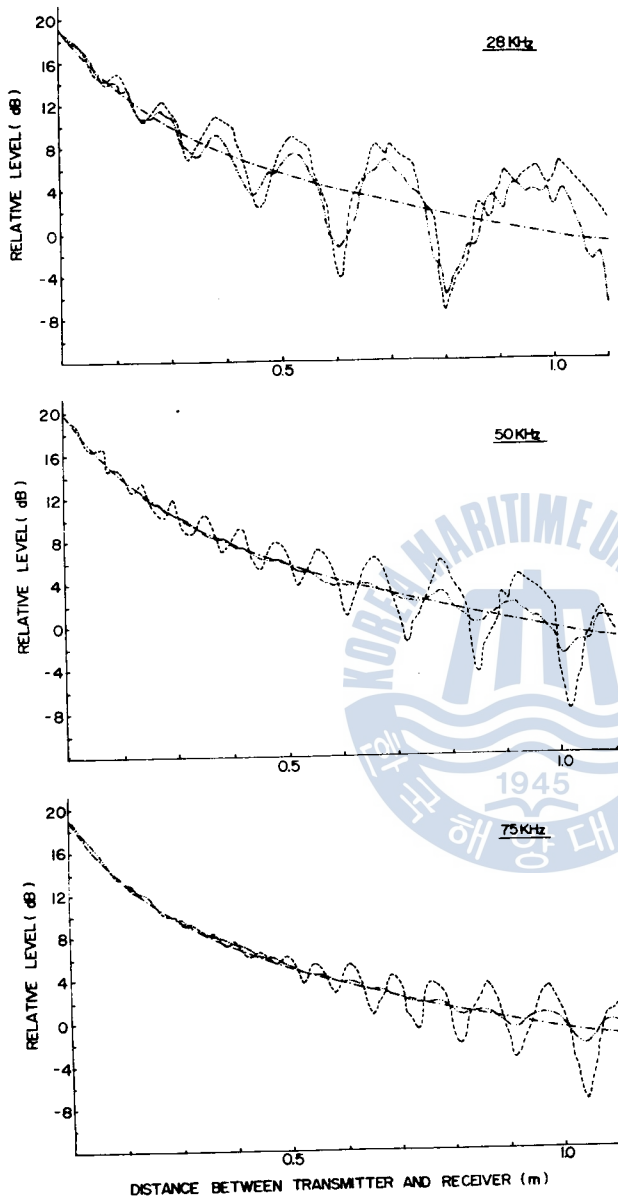


Fig. 4.4 Measured sound field level as a function of the distance between transmitter and receiver in the anechoic water tank.

- Measured value at 1cm intervals (Horizontal plane)
- Measured value at 1cm intervals (Vertical plane)
- . - . Theoretical field intensity according to inverse square law related to measurements at 1m

Fig. 4.4에서 周波數 28, 50, 75KHz의 測定値는 反射波가 없다고 假定하였을 때의 理論値를 中心으로 一定한 振幅比率로 極大, 極小을 이루면서 音壓이 減少하는 傾向을 나타내었다.

이러한 原因은 주로 直接波와 表面反射波가 同相, 逆相으로 干涉하기 때문이라 생각된다.

周波數別 振幅變化를 보면 周波數가 낮을수록 振幅이 큰 傾向을 나타내었다. 이것은 周波數가 낮을수록 波長이 길어 表面反射波의 距離增大에 따른 減衰가 적기 때문이라 생각된다.

다음에 壁面反射波의 影響을 測定하기 위하여 水面下 35cm의 깊이에서 送受波器를 中心軸上에 서로 맞보게 하여 送波器를 移動시켜 直接波의 音壓을 測定하고, 送波器를 受波器와 反對方向인 壁面으로 向하게 하여 同一軸上에서 受波器를 移動시켜 反射波의 音壓을 測定하였다. 測定한 音壓中 音壓定在波分布의 極大值만을 취하여 振動子가 受波器로 向한 경우 및 이 경우와 同一한 傳播距離가 되도록 振動子를 壁面으로 向하게 한 경우의 音壓을 周波數別로 각각 圖示한 結果는 Fig. 4.5과 같다.

Fig. 4.5에서 直接波의 音壓은 水中音의 傳播法則인 距離의 2乘에 逆比例하여 減少하였으나, 특히 周波數가 높은 경우의 反射波의 音壓은 그와 같은 傾向을 보이지 않았다.

그 原因은 波長에 比하여 傳播距離가 길어서 거의 雜音레벨에 달한 結果라

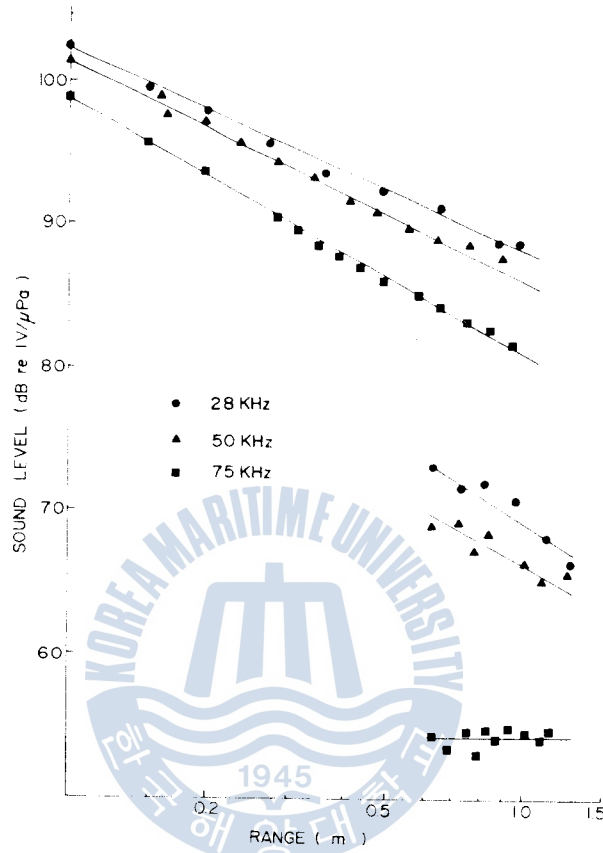


Fig. 4.5 Measured sound level of the direct wave and the reflected wave from the walls.

생각된다. 또한, 直接波와 反射波音壓의 差는 壁面에 의한 反射損失이 되며 反射損失을 $R(\text{dB})$ 라 하고 音壓反射率의 絶對值를 $|\dot{T}|$ 로 하면 反射損失과 音壓反射率의 關係는 (4.3)式과 같다.

$$R = -20 \text{Log}|\dot{T}| \quad (4.3)$$

(4.3)式에 의해 測定한 直接波音壓과 同一距離에 해당하는 反射波音壓에 의한 平均反射損失을 計算한 結果, 周波數 28, 50, 75KHz 일때 각각 -18dB , -20dB , -28dB 을 나타내어 周波數가 높을수록 吸收가 같 되었으며, 이 實驗에 使用한 水槽의 壁面과 底面에 의한 反射波의 影響은 12% 以下로 測될 수 있었다.

振動子を 가로, 세로 方向으로 裝置하였을 때의 振幅의 變化는 Table 4.1의 振動子の 長이에 關係되는 것으로 表面反射波의 影響은 振動子を 가로 方向으로 裝置하였을 때가 큰 傾向을 나타내었다.

距離變化에 따른 振幅變化는 直接波와 表面反射波의 音壓의 相對比로 나타낼 수 있으며, 送受波器間의 距離를 d , 長이를 h 라 두면 音壓相對比 $R(\text{dB})$ 는

$$R = 20 \log \left[\Gamma \frac{d^2}{d^2 + 4h^2} \left(1 - \alpha \frac{4h^2}{d^2 + 4h^2} \right) \right] \quad (4.4)$$

$$\text{但, } \alpha = 1/3(\pi L/\lambda)^2$$

L : 振動子の 길이, Γ : 表面反射係數, λ : 波長

로 表示된다²⁵⁾.

(4.4)式的 Γ 를 1로 보고 d, h, L, λ 에 測定에 使用한 振動子の 規格值를 代入하여 計算한 結果를 圖示하면 Fig. 4.6과 같다.

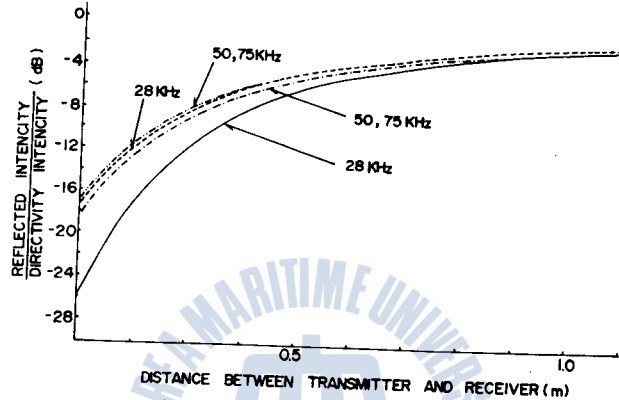


Fig. 4.6 Plots of the ratio of the reflected wave intensity to the direct wave intensity in dB plotted as a function of distance for the frequency.

Fig. 4.4에서 距離가 멀어짐에 따라 振幅變化가 큰 것은 Fig. 4.6에서 距離가 멀어짐에 따라 直接波와 表面反射波가 音壓의 相對比가 增加하기 때문이다.

또한, (4.4)式에서 $1 - \alpha \cdot 4h^2/d^2 + 4h^2$ 의 값은 指向性係數를 나타내는 값으로 그 값이 클수록 音壓相對比의 變化幅이 작고, 그 값이 작을 수록 變化幅이 커지는 現象을 보여 表面反射波의 影響은 指向性係數가 큰 振動子, 즉 周波數가 높고, 큰 振動子를 使用하면 줄일 수 있다고 생각된다.

本 實驗에서는 測定에 使用된 振動子の 크기와 周波數가 限定되어 이러한 方法에 의할 수 없었으나 水槽內에서 音이 規則的인 變化를 하면서 傳播되므로 測定位置 附近의 二極大值의 平均을 測定值로 하면 表面反射波의 影響을 除去할 수 있다.

이상으로부터 實驗水槽의 壁面에 設置한 吸收體의 性能은 滿足하다는 것을 알았으며, 本 實驗에서는 送受波器가 壁面에 너무 가깝지 않고 表面反射波의 影響을 比較的 적게 받는 50~90 cm의 距離範圍內에서 測定하였다.

4.2 實驗方法

指向特性 測定에 必要한 送信波는 周波數, 位相, 振動子の 數에 關係없이 항상 同一한 出力으로 放射시켰다.

受波器를 送波器의 正面軸上에 設置하였으며 送波器와 受波器間의 距離를 1cm 間隔으로 變化시켜 距離變化에 따른 音壓의 最大點을 求하고, 그 距離에 受波器를 固定하여 送波器를 受波器方向의

左右 90°方向으로 回轉시키면서 그 때의 音壓을 記錄器에 連續記錄하였다. 記錄器에 記錄된 測定值의 一例는 Fig. 4.7과 같다.

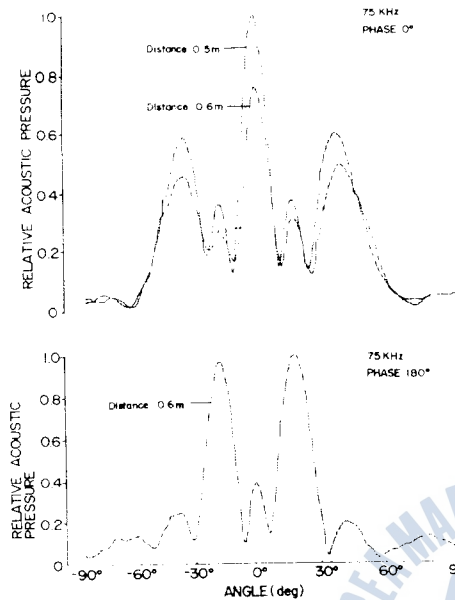


Fig. 4.7 Directivity Pattern.

Fig. 4.7에 記錄된 測定電壓은 (4.1)式에 의해 音壓(SPL)으로 換算하였다.

$$SPL(dB) = 20 \text{ Log} \frac{e_A \cdot 10^5}{Me} - G \quad (4.1)$$

但, G: 增幅器의 利得
 e_A : 測定電壓
 Me: 受波器의 電壓感度

또, 送波器 正面軸上에서 音壓(P_0)이 最大가 되므로 各 方向의 音壓(P_θ)을 P_0 로 定規化한 相對音壓(P)은 (4.2)式에 의하여 換算하였다.

$$P(dB) = 20 \text{ Log} \frac{P_\theta}{P_0} \quad (4.2)$$

(4.1), (4.2)式에서 求한 音壓을 直角座標 또는 極座標로 圖示하여 單一振動子와 直線排列振動子에 의한 指向特性을 檢討, 分析하였다.

5. 結果 및 考察

5.1 單一振動子 및 直線排列振動子の 指向特性

水中情報 傳送手段인 超音波를 利用하여 精密計測을 함에 있어서 그 精度에 影響을 미치는 要素로는 振動子の 指向特性, 周波數, 水中傳播特性, 音의 減衰, 目標物의 反射強度 등이 있으나, 이 중 가장 重要한 要素는 探知範圍의 廣狹이나 分解能의 程度를 決定짓는 振動子の 指向特性이다.

指向特性은 電氣音響에너지 變換器인 振動子の 寸수와 物理的 性質에 따라 달라지므로 測定에 使用되는 振動子마다 指向特性을 測定한다는 것은 重要한 일이며, 또한 振動子를 直線排列하면 單一振動子로서 얻을 수 없는 指向特性을 얻을 수 있으며, 各 振動子の 勵振電流를 調節하여 指向特性을 可變할 수 있어서 反射物標나 音源의 方向을 求하는 데 利用될 수도 있다.

本 章에서는 實驗에 使用한 28, 50, 75KHz의 磁歪性 페라이트振動子の 指向特性과 이들 振動子를 2, 3, 4, 5, 6個 直線排列한 경우의 指向特性을 周波數別, 가로, 세로 方向排列別, 振動子間의 間隔과 波長과의 比別, 勵振電流의 位相變化別로 測定한 結果와 理論式에서 算出한 理論值와를 比較檢討하기로 한다.

5.1.1 單一振動子の 指向特性

水中超音波 振動子에 있어서 그 寸수가 상당히 크면 振動面 名部에서의 波動이 서로 干涉하여 測

定点에 따라 速度變位가 달라져서 指向特性을 갖게 된다. 本 實驗에서는 먼저, 矩形板패라이트振動子の 片面단을 振動시킬 경우의 單一振動子の 指向特性에 對한 測定結果를 檢討한다.

Table 4.1의 各種 振動子를 水中에서 振動시키고 振動子로부터 距離를 一定히 하여 送波器를 回轉시켜 受信感度를 測定하면 振動子の 正面方向의 音壓이 最大值를 나타내며, 이 最大值로 規格化한 各 方向의 音壓을 測定하면 指向特性을 알 수 있다.

(3.4)式에 의한 理論値와 測定値를 各各의 最大值로 規格化한 相對音壓(dB)을 周波數別, 가로, 세로方向別로 極座標로 表示하면 Fig. 5.1과 같다.

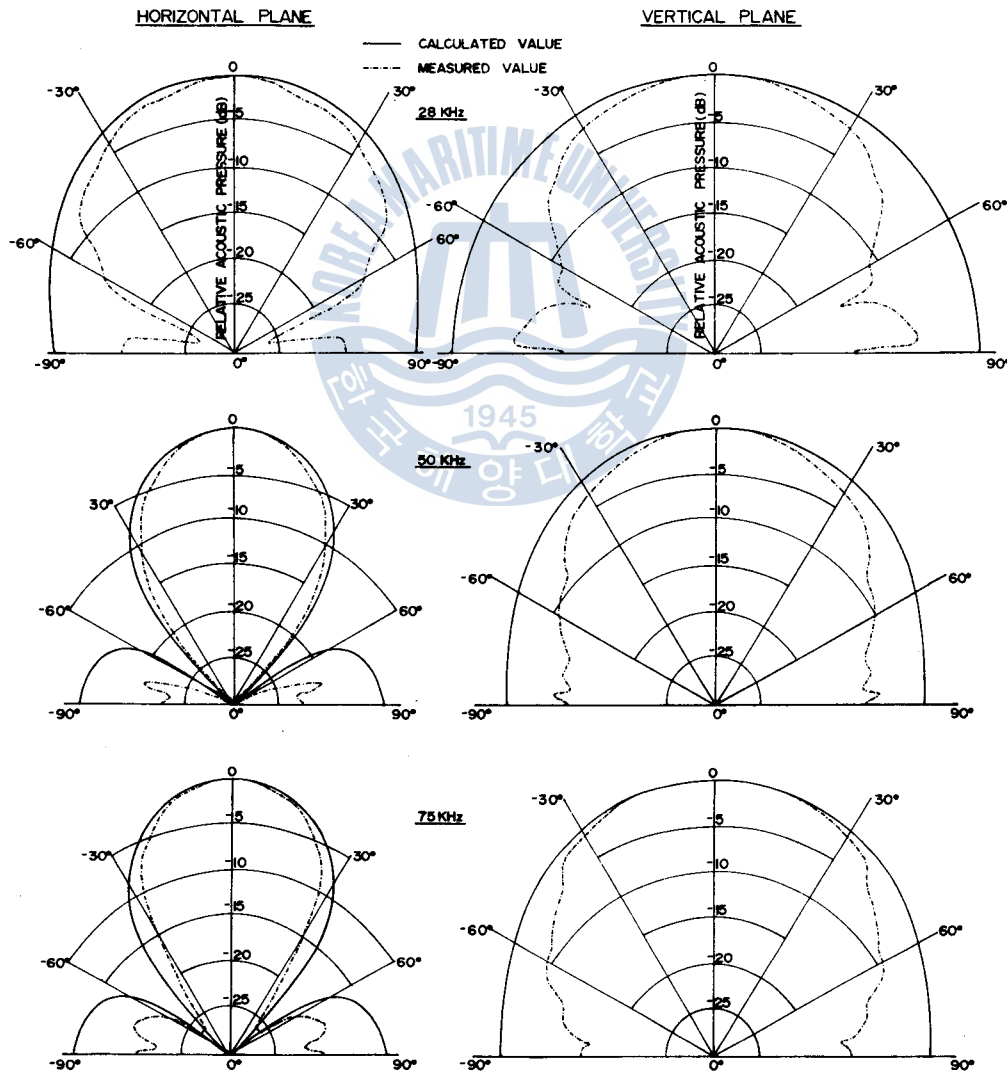


Fig. 5.1 Directivity patterns of a single vibrox transducer.

Fig.5.1에서 周波數가 높은 振動子일수록 指向特性이 銳利하고 세로方向으로 놓았을 때보다 가로方向으로 놓았을 때가 指向特性이 銳利하게 나타났다. 또한 理論値보다 測定値가 銳利하게 나타났으나 理論値와 測定値는 서로 잘 一致하는 傾向을 보였다.

이러한 現象은 주로 波長으로 測定한 振動子의 크기에 關係되는 것으로 本 實驗에 使用한 振動子의 半葉角(Null to Null)의 半値角을 Fig.5.1에서 求한 結果는 Table 5.1과 같다.

Table 5.1 The measured and the calculated values of half beam angle of half power for a single vibrox transducer

Frequency (KHz)	Horizontal plane(H) & Vertical plane(V)	$2\pi a/\lambda$	Half value angle of half power(deg)	
			Measured	Calculated
28	H	2.33	40.0°	54.5°
	V	1.17	47.5	90.0
50	H	4.19	22.5	27.0
	V	2.09	41.5	64.4
75	H	4.23	22.5	25.3
	V	2.04	44.0	68.8

本 實驗用 振動子의 크기(波長)에 對한 (3.4)式의 z 값의 平均値는 1.895였으며, 이 값을 (3.4)式에 代入하면 本 實驗에 使用한 振動子의 半値角($\theta_{1/2}$)은

$$\theta_{1/2} = 1.895 \sin^{-1} \lambda / 2\pi a \tag{5.1}$$

로 나타낼 수 있다.

(5.1)式에 의한 半値角과 Table 5.1의 測定値의 半値角을 $2\pi a/\lambda$ 를 變數로 하여 半對數方眼紙에 圖示하면 Fig.5.2와 같다.

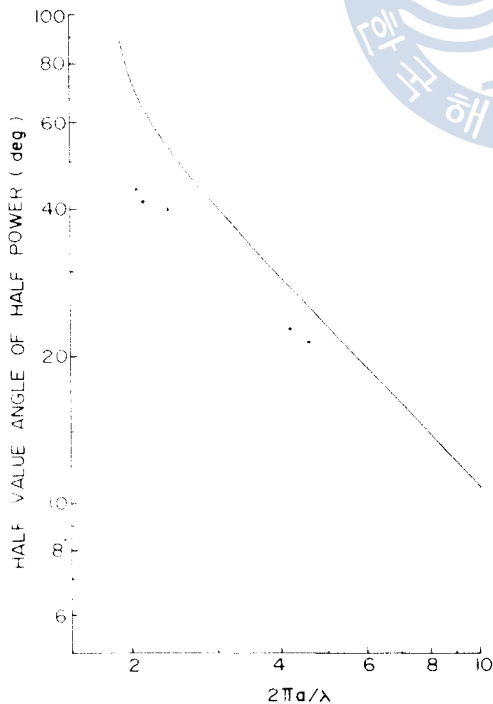


Fig.5.2 Half value angle at -6dB points vs. parameter $2\pi a/\lambda$ for a single vibrox transducer.

Fig.5.1에서 가로方向으로 놓았을 때가 세로方向으로 놓았을 때보다 指向特性이 銳利한 것은 Table 5.1에서 세로方向보다 가로方向의 $2\pi a/\lambda$ 의 값이 큰 때문이며, 그 關係는 Fig.5.2에서도 잘 알 수 있다.

Fig.5.1에서 가로方向으로 놓았을 때는 周波數 50, 75KHz의 振動子가 28KHz 振動子 보다 銳利하고 50 KHz와 75KHz는 거의 비슷한 指向特性을 보인 것은 28KHz 보다 波長이 짧은 때문이며, 50KHz 振動子보다 75KHz 振動子가 波長이 짧지만 크기에 對한 波長과의 比가 비슷하므로 50KHz와 75KHz의 振動子는 서로 비슷한 指向特性을 갖게 된 것이다.

理論値보다 測定値가 多少 銳利한 것은 本 實驗用 振動子에서는 피스톤 振動이 되지 않고 振動子의 側面에서도 一部 輻射한 때문이라 생각된다.

따라서, 本 實驗用 振動子의 指向特性은 理論에서와 같이 波長에 比하여 振動子가 클수록 銳利하게

되고, 波長과 振動子の 크기가 一定할 때는 周波數가 높은 振動子가 銳利한 指向特性을 갖게 됨을 알 수 있었다. 또한, 振動子를 세로方向으로 놓았을 때보다 가로方向으로 놓았을 때가 銳利한 指向特性을 갖게 됨으로 本 實驗用振動子는 세로方向쪽이 긴 橢圓錐形 指向特性을 가짐을 알 수 있었다.

5.1.2 2個의 振動子の 指向特性

2 個의 振動子를 水平으로 固定裝置하여 도플러로그의 送波指向音束을 速度情報信號角(一般的으로 振動面의 直下에서 30°前方)에 맞추기 위해서는 音源을 만드는 두 發振器의 電氣的인 時間遲延(位相遲延)이나 振幅變化를 시키는 方法을 생각할 수 있다. 이들 두 方法중에서 位相變化를 시키는 것이 比較的 簡便하고 容易하다.

本 節에서는 位相差를 30°와 45° 間隔씩 變化시키고, 振動子の 間隔 d 와 波長 λ 와의 比, 즉 d/λ 를 1, 2, 3倍가 되도록 振動子の 間隔을 變化시킨 경우의 指向特性을 檢討하고 또 28, 50, 75KHz 振動子の 경우에 d/λ 를 最小로 줄여 振動子の 間隔을 없이 한 경우의 指向特性을 測定하여 理論値와 比較하였다.

28KHz 振動子로서 d/λ 를 1로 하여 位相差를 30°間隔씩 變化시킨 경우, 理論値와 測定値 각각의 最大値와 規格化한 方向에 對한 相對比를 가로, 세로方向別로 直交座標에 圖示한 結果는 Fig. 5.3과 같다. 또 d/λ 를 2, 3倍로 하여 位相差를 45° 間隔씩 變化시킨 경우는 Fig. 5.4, Fig. 5.5에 각각 나타내었다.

Fig. 5.3, Fig. 5.4, Fig. 5.5에서 理論値와 測定値는 모두 같은 모양을 나타내었으며, 특히 主葉部分에서는 거의 一致하는 傾向을 나타내었다.

또한, 位相差가 커질수록 中心軸을 基準으로 하여 左側葉(位相이 낮은 振動子側)의 振幅은 커지며 右側葉은 작아져 逆相으로 되었을 때는 右側葉은 消滅되고 左側葉은 主葉과 同一한 振幅을 나타내었다.

d/λ 의 變化에 따른 指向特性의 變化를 살펴보면, 그 比가 2, 3倍로 커짐에 따라 主葉幅이 좁아지고 側葉의 數가 많아져 갔다. 그 原因은 Fig. 3.1의 X 軸上에서는 (3.10)式의 θ 가 90°가 되고, r 가 一定한 경우는 그 係數의 크기가 $\cos\left(\frac{d}{\lambda}\pi\right)$ 에 따라 決定되므로 d 가 λ 의 整數倍로 될 때는 最大가 되고 d 가 $\lambda/2$ 의 奇數倍가 될 때는 最小로 된다. 따라서, X 軸上에서는 d/λ 의 比가 커질수록 側葉의 數가 많아지기 때문이다.

位相差變化에 따른 가로, 세로方向의 主葉中心軸의 移動角과 主葉幅과의 關係를 整理하여 Fig. 5.6, Fig. 5.7에 圖示하였다.

Fig. 5.6에서 主葉中心軸의 移動角은 가로, 세로方向으로 놓았을 때, 두 경우 모두 位相差가 커질수록 커지고, 逆相이 되었을 때 最大로 되었으며 d/λ 의 比가 커질수록 작아지는 現象을 나타내었다.

가로方向과 세로方向에 對한 移動角은 d/λ 가 2, 3倍 일 때는 가로方向쪽이 多少 컸으나 1倍인 경우에는 오히려 세로方向쪽이 컸다. 이것은 Fig. 5.7에서 d/λ 가 1倍인 경우는 音束幅이 가로方向보다 세로方向쪽이 鈍한 때문이라 생각된다. 따라서 主葉中心軸의 移動角은 音束幅이 鈍할수록 커짐을 알 수 있다.

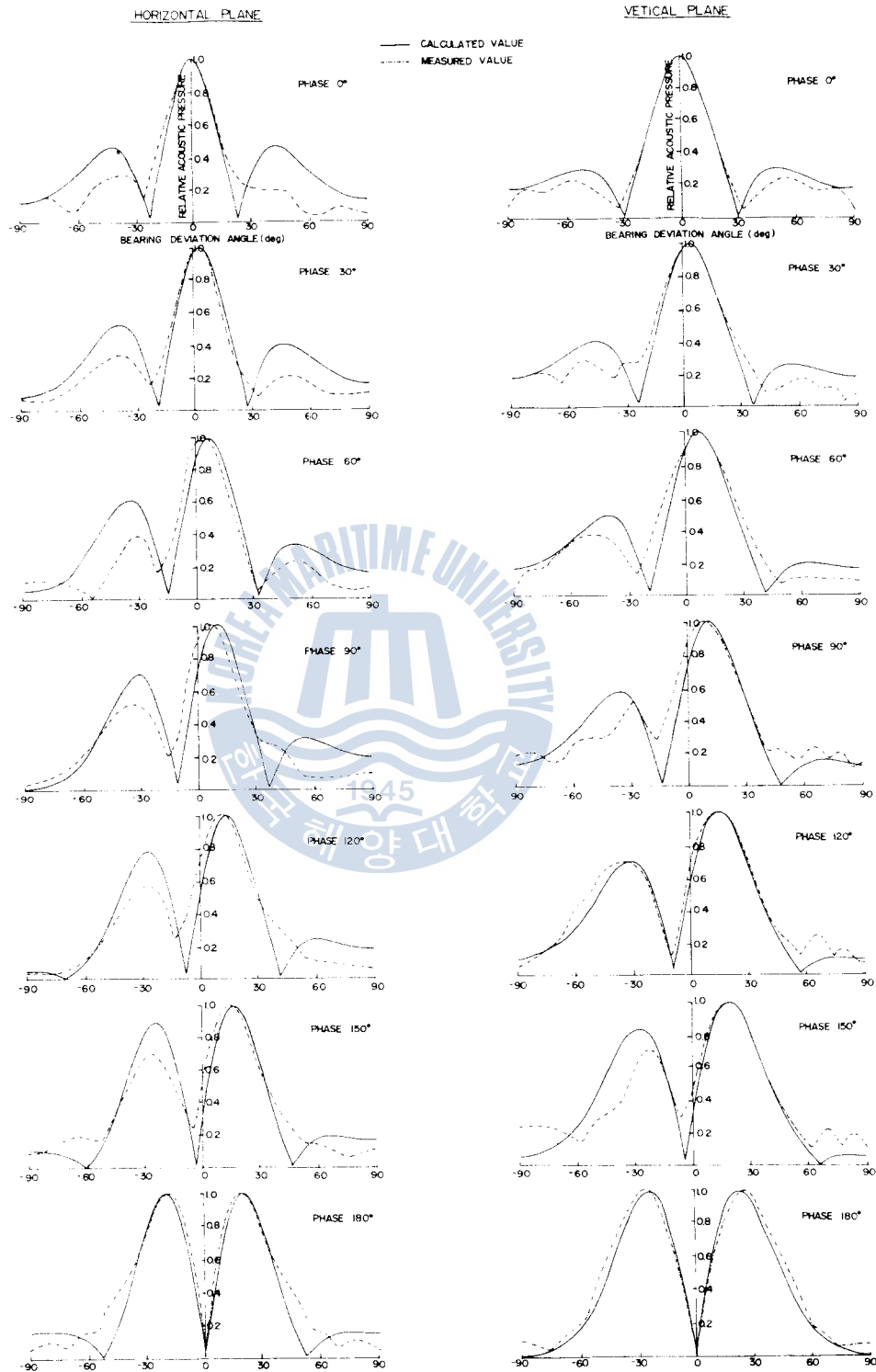


Fig. 5.3 Directivity patterns of two 28KHz-transducer array spaced at one wave length interval having the difference in 30° phase intervals.

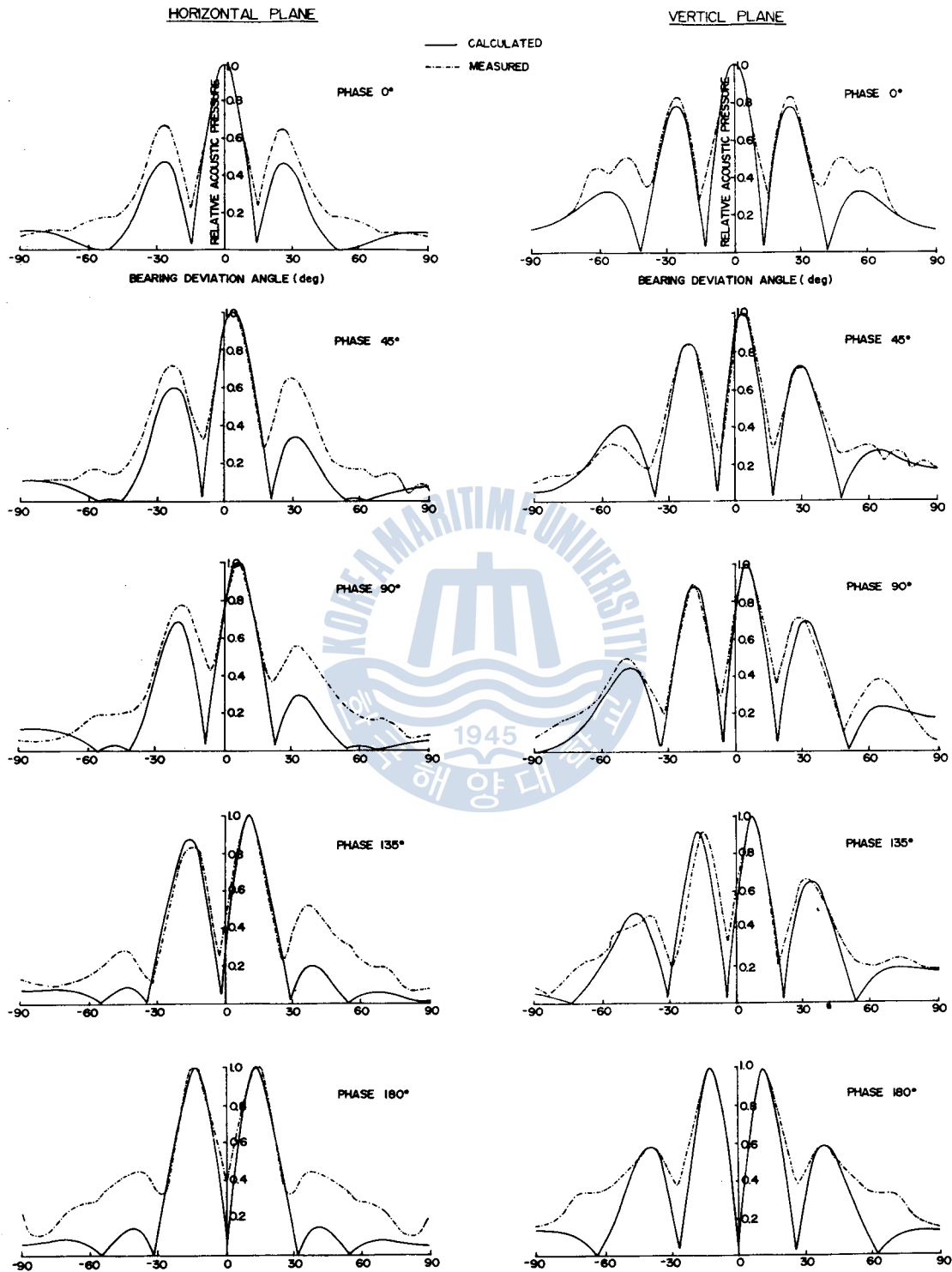


Fig. 5.4 Directivity patterns of two 28KHz-transducer array spaced at two wave length intervals having the difference in 45° phase intervals.

參 考 文 獻

- 1) E. E. Turner, B. J. Tompson, & O. H. Jackson: The Raytheon acoustic doppler navigator, NAVIGATION, Vol.13, No.3, pp.210~11, (1966).
- 2) J. Kritz & M. J. Howard: Channel navigation and docking of supertankers, NAVIGATION, Vol.16, No.1, pp.3~20, (1969).
- 3) T. A. Goulet: The use of pulsed doppler sonar for navigation of manned deep submergence vehicles, NAVIGATION, Vol.17, No.2 pp.136~41, (1970).
- 4) G. J. Sonnenberg: Radar and Electronic Navigation, Newnes Butterworths, London, pp.76~88, (1978).
- 5) D. E. Campbell: Precise acoustic navigation and position keeping, NAVIGATION, Vol.17, No.2, pp.124~25, (1970).
- 6) V. M. Albers: Underwater Acoustic Vol.2, Plenum Press, New York, pp.7~29, (1967).
- 7) 水谷郁夫: 水中超音波のドプラ効果を用いた船舶の對地速度測定について, 日本造船學會論文集, 第126號, pp.431~43, (1969).
- 8) 田中琢一: 電子航海計器の解説, 成山堂, 東京, p.47, (1978).
- 9) 米澤弓雄: 基礎航海計器, 成山堂, 東京, p.31, (1977).
- 10) 小畑秀之: 船舶システム概論, 成山堂, 東京, pp.68~74, (1975).
- 11) トップラソナナビゲタの開発事業報告書, 古野電気株式會社, pp.12~17, (1971).
- 12) 箕原喜代美: 操船へのドプラソナの應用, 航海, 39號, pp.54~62, (1973).
- 13) I. Tolstoy & C. S. Clay: Ocean Acoustics, Mc Graw Hill Book Company, New York, pp.145~66, (1966).
- 14) V. M. Albers: Underwater Acoustics Handbook—II, The Pennsylvania State University Press, Pennsylvania, pp.12~27, (1965).
- 15) J. U. Robert: Principles of Underwater Sound, Mc Graw Hill Book Company, New York, pp.49~65, (1967).
- 16) J. W. Horton: Fundamental of Sonar, United States Naval Institute, Annapolis, pp.161~69, (1957).
- 17) H. F. Olson: Acoustical Engineering, D. Van Nostrand Company, New Jersey, pp.37~49, (1957).
- 18) 實吉純一, 菊池喜充, 能本之彦: 超音波技術便覽, 日刊工業新聞社, 東京, pp.23~27, (1978).
- 19) 藤森聰雄: やさしい超音波の應用, 産報株式會社, 東京, pp.37~39, (1972).
- 20) 小橋豊: 音と音波, 裳華房, 東京, pp.112~14, (1978).
- 21) 川村雅恭: 電気音響工學概論, 昭見堂, 東京, pp.47~53, (1977).
- 22) 井關貞, 庄司和民: 新訂航海計器學, 海文堂, 東京, p.116, (1972).
- 23) 前掲書(18): p.470.
- 24) 前掲書(18): p.477.
- 25) 前掲書(15): p.315.
- 26) 辛亨鎰, 鈴木裕: ドプラログによる對地速度の測定誤差に關する考察, 日本航海學會 論文集, 第59號, pp.47~56(1978).
- 27) 辛亨鎰: 超音波振動子の複數配列에 의한 指向特性可變에 관한 研究, 韓國航海學會誌, 第3卷, 第2號, pp.21~30, (1979).
- 28) 辛亨鎰: 磁歪性 페라이트振動子の 指向特性에 對하여, 韓國航海學會誌, 第4卷, 第2號, pp.1~6, (1980).

Appendix

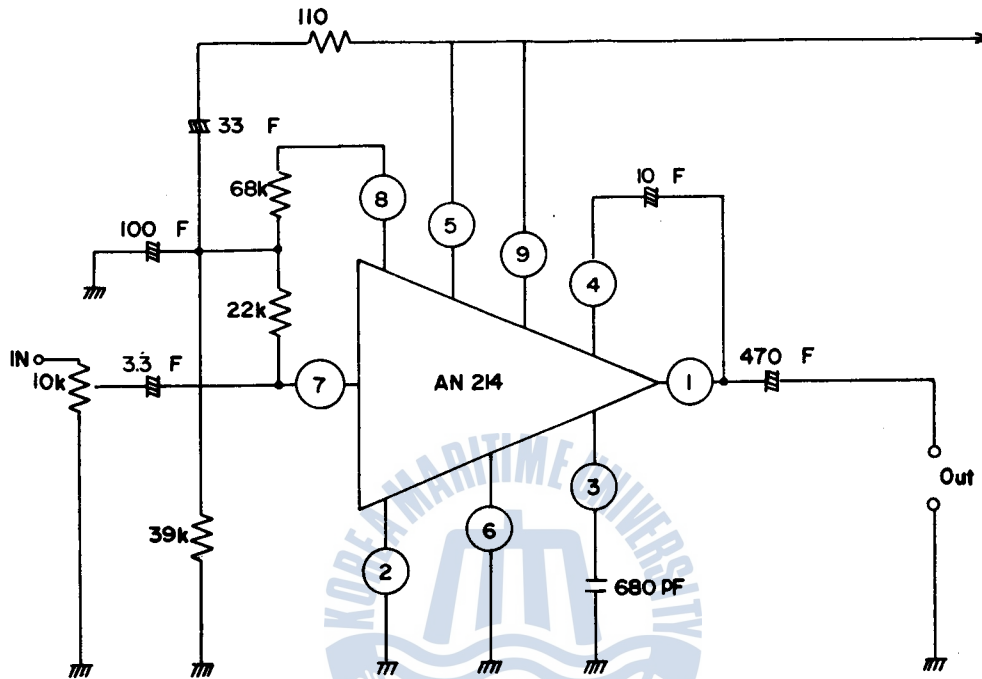


Fig. 1 Power amplifier circuit

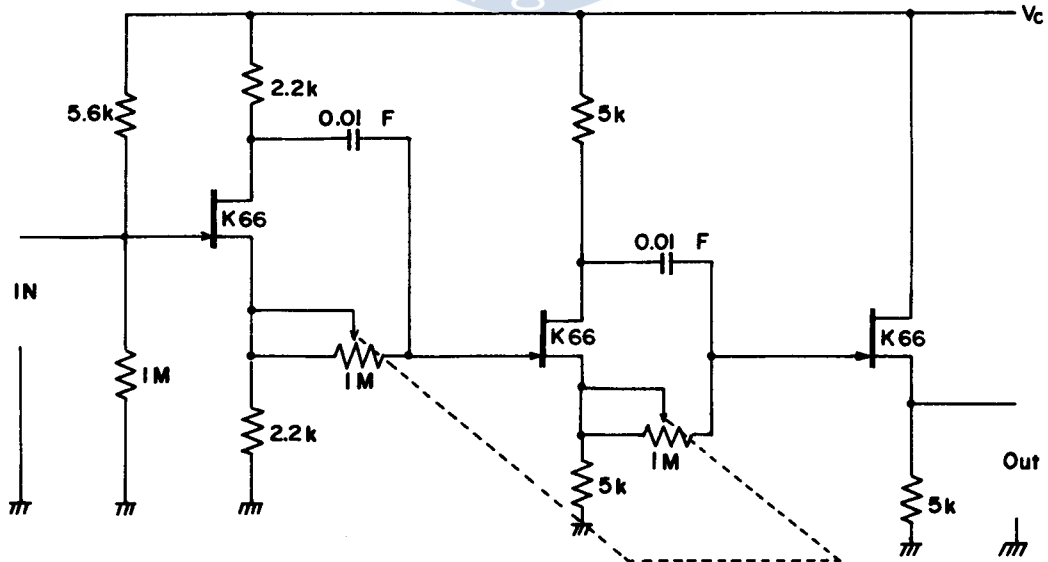


Fig. 2 Phase shifting circuit.

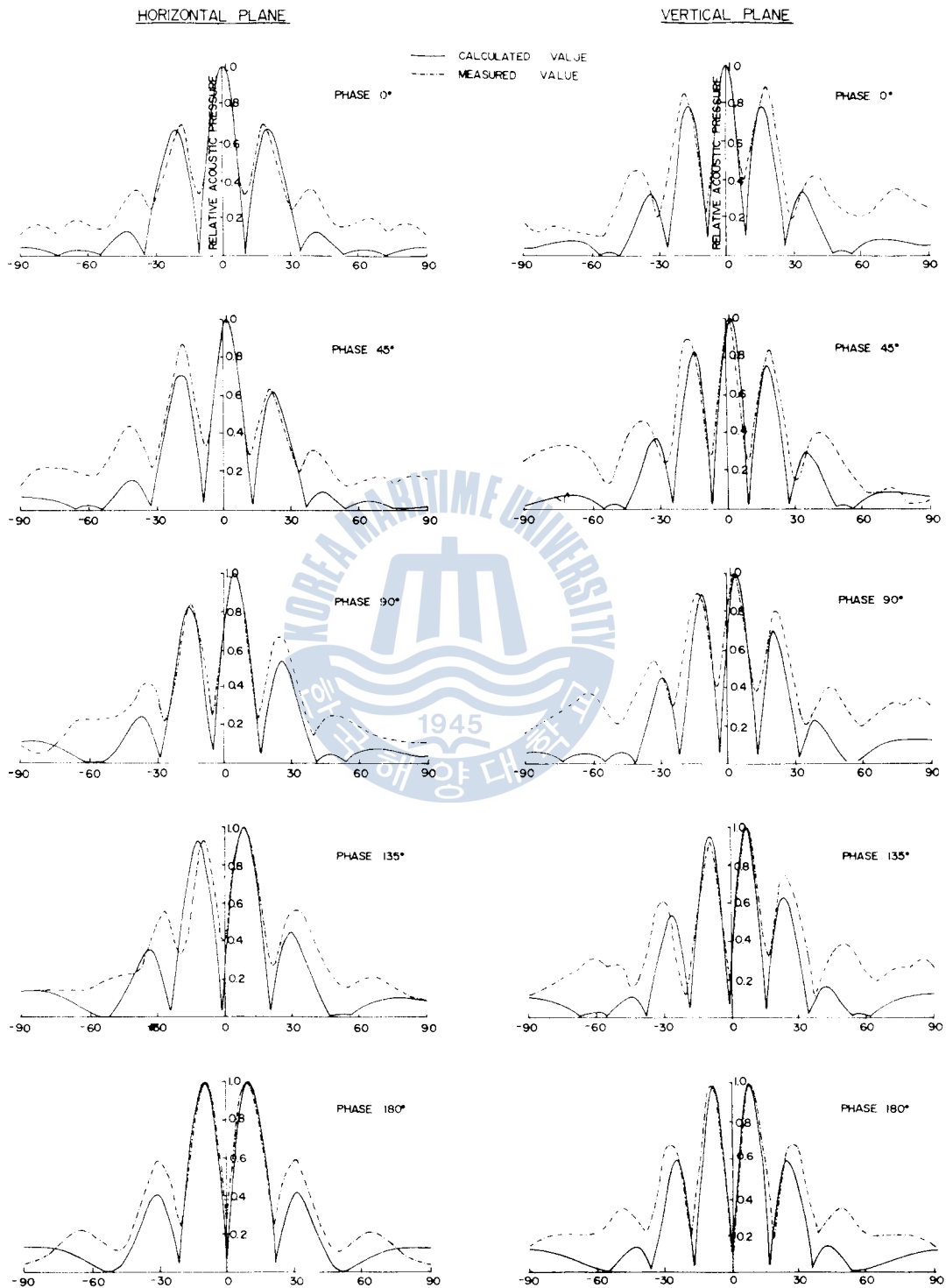


Fig. 5.5 Directivity patterns of two 28KHz-transducer array spaced at three wave length intervals having the difference in 45° phase intervals.

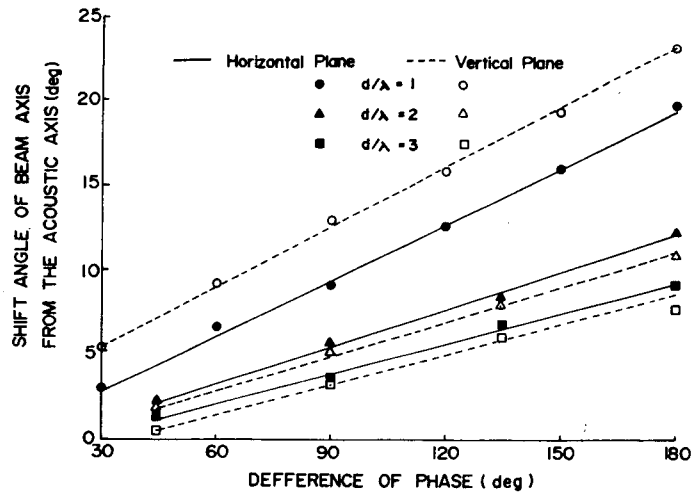


Fig. 5.6 Shift angle of beam axis from the acoustic axis for the difference of phase.

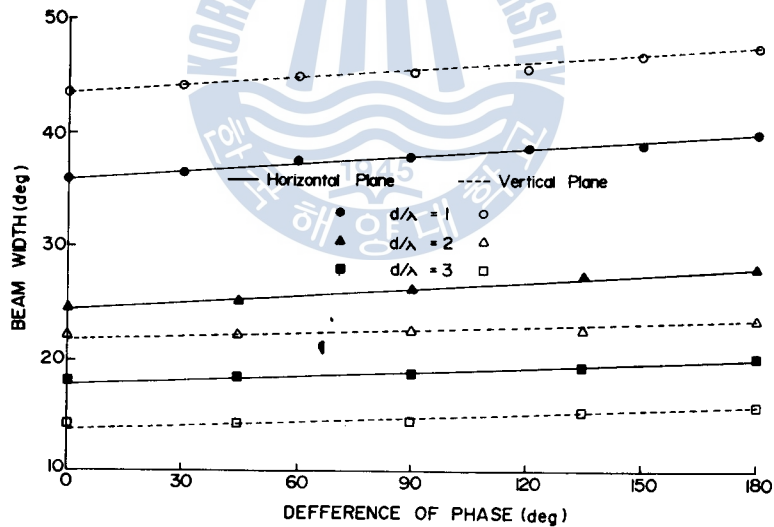


Fig. 5.7 Beam width for the difference of phase.

位相差와 d/λ 의變化에 따른 指向音束幅의 銳利度を 보면 d/λ 의 比가 積을수록, 또한 位相差가 클수록 音束幅은 크게 나타났고, d/λ 가 1인 경우 세로方向이 가로方向보다 指向特性이 鈍한 것은 Table 4.1에서 알 수 있는 바와 같이 세로方向이 가로方向보다 좁기 때문이다.

以上에서 밝혀진 바와 같이 d/λ 를 1 以上으로 하여서는 目的하는 바의 指向特性을 얻기 어려웠으며, 位相差의變化에 따른 指向特性變化는 $0^\circ \sim 180^\circ$ 에서 거의 連續的으로 變하기 때문에 周波數別

指向特性 比較에서는 位相差 0°, 90°, 180°인 경우만을 檢討하였다.

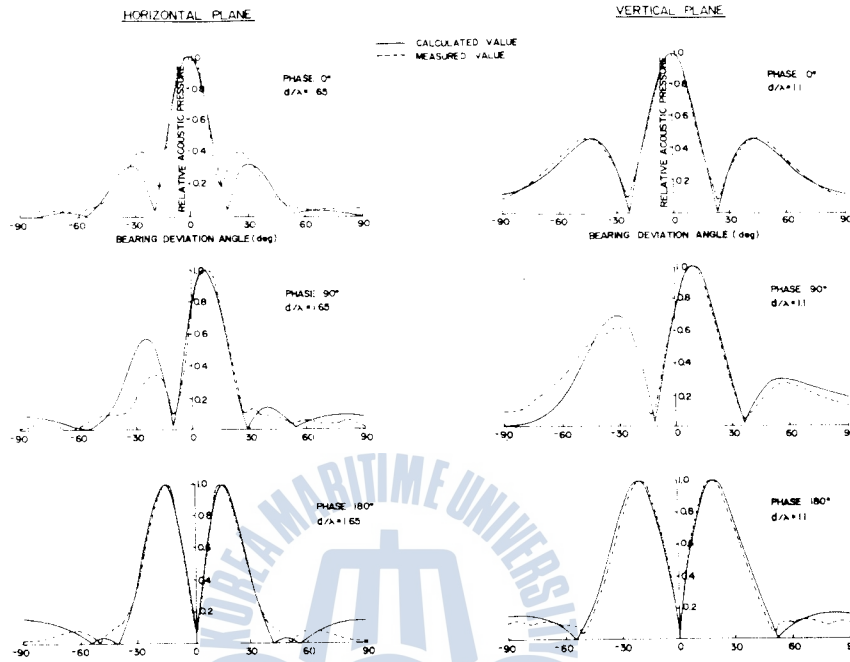
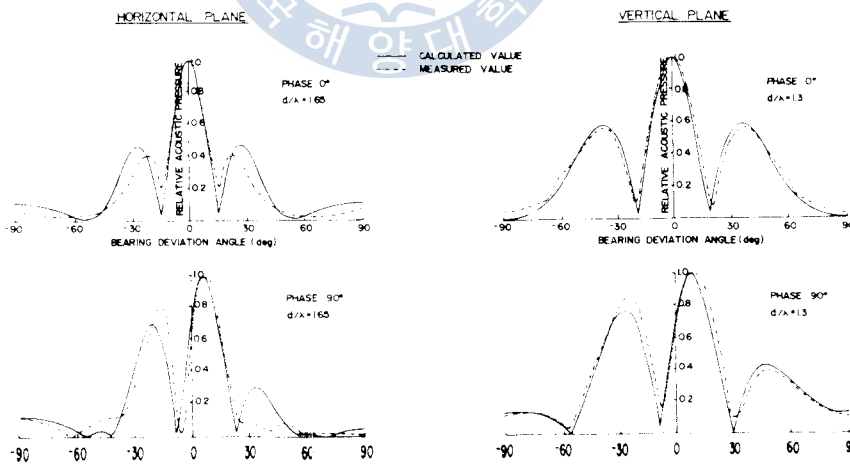


Fig. 5.8 Directivity patterns of two 50KHz transducer array having the difference in 90° phase intervals.



指向特性 比較에서는 位相差 0° , 90° , 180° 인 경우만을 檢討하였다.

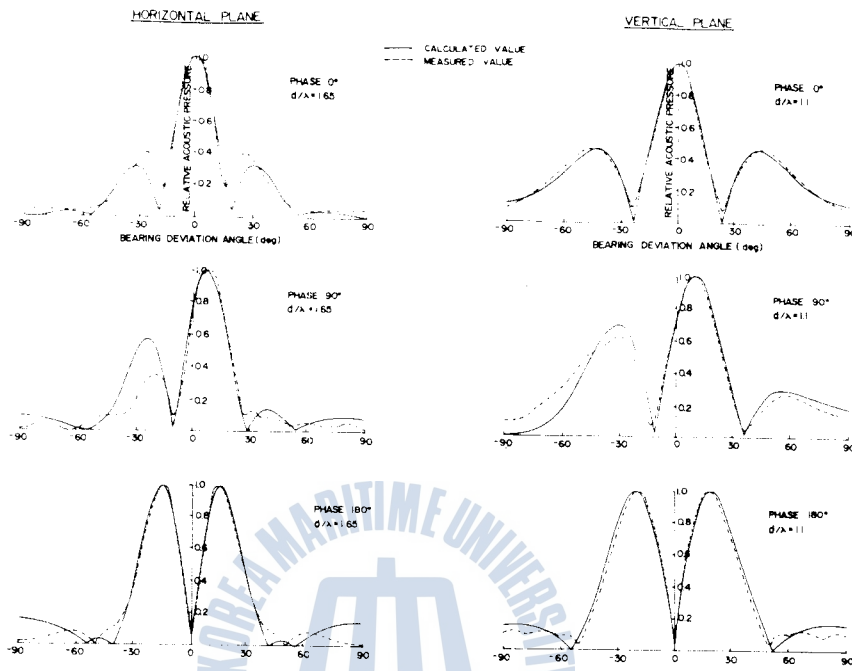


Fig.5.8 Directivity patterns of two 50KHz transducer array having the difference in 90° phase intervals.

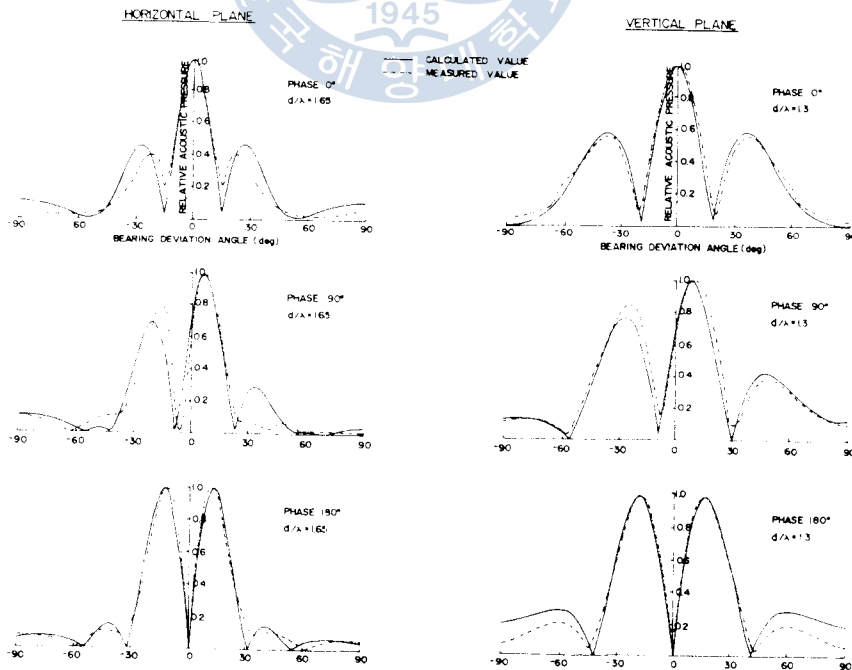


Fig.5.9 Directivity patterns of two 75KHz transducer array having the difference in 90° phase intervals.

50, 75KHz 振動子에 對한 指向特性은 Fig. 5.8, Fig. 5.9에 圖示하였다. Fig. 5.8, Fig. 5.9에서 周波數에 따른 指向特性도 測定値와 理論値가 잘 부합하였으며, 이 경우의 主葉中心幅의 移動角과 指向音束幅을 Table 5.2에 表示하였다.

Table 5.2 Beam width and shift angle of beam axis from the acoustic axis of horizontal(H) and vertical(V) planes for two vibrox transducers

Item	Frequency Phase	28KHz		50KHz		75KHz	
		H	V	H	V	H	V
Beam width	0°	36.1°	43.5°	29.0°	37.0°	26.0°	31.0°
	90°	38.0	45.5	29.5	39.0	26.5	32.5
	180°	40.2	48.0	30.2	40.0	27.5	34.5
Shift angle of beam axis	0°	0°	0°	0°	0°	0°	0°
	90°	9.1	12.9	6.8	9.0	6.2	7.9
	180°	19.7	23.4	15.2	17.7	13.5	15.8

Table 5.2에서 周波數가 높은 振動子일수록 또한 세로方向보다 가로方向쪽이 指向音束束이 銳利하고 中心軸移動角은 작게 變하는 現象을 나타내었다.

이러한 現象은 單一振動子에서 周波數가 높은 것일수록 指向特性이 銳利한 것과 같으며, 振動子の 製作上의 問題로 50, 75KHz 振動子는 Fig. 5.8, Fig. 5.9에 表示된 바와 같이 d/λ 의 比를 1以下로 줄일 수 없었기 때문이라 생각된다.

以上の 結果에서 두 個의 振動子로 指向特性을 可變시키기 위해서는 振動子間의 間隔과 波長과의 比를 1以下로 하여야 하며, 本 實驗用 振動子에서는 28KHz의 振動子를 세로方向으로 놓았을 때가 가장 可變이 잘 되었으나 銳利한 指向特性을 要하는 도플러로그의 速度情報信號角用으로는 不適當함을 알 수 있었다.

그러나, 이러한 結果는 그다지 銳利한 指向特性을 要하지 않으면서 두 振動子の 中心軸上과 中心軸에서 左右 20°~30°方向에 두 個의 指向特性이 要求되는 音響航法體系에는 쉽게 應用될 수 있을 것이라 생각된다. 即, 船舶의 出入港이 빈번한 港入口 附近에 航路의 兩側으로 指向音束을 送波함으로써 船舶이 安全하게 出入港할 수 있도록 하는 水中航路標識 等에의 應用이 기대된다.

5.1.3 直線排列振動子の 指向特性

2個의 振動子로서는 指向特性의 方向을 도플러로그의 速度信號角까지 制御함이 困難하므로 여기서는 그 以上の 振動子를 直線排列하였을 경우의 指向特性에 對하여 檢討하기로 한다.

Fig. 3.2에서 距離 d 의 間隔으로 振動子를 排列시키고 隣接한 振動子 사이에 $2\pi\frac{d}{\lambda}\sin\theta_0$ 의 位相差를 加하면 考察點 P 에서는 各 振動子로부터 放射된 音波들이 同相이 되므로 點의 方向으로 音束을 可變시킬 수 있으며, n 을 增加시키면 單一振動子の 치수를 키운 경우와 같은 原理로 指向特性을 예리하게 할 수 있다.

例를 들어 隣接排列振動子間의 勵振電流에 電氣的 移相 ϕ 를 두고 ϕ 를 $\phi=2\pi\frac{d}{\lambda}\sin\theta_0$ 와 같이 表示하면, (3,19)式에서 $\theta=\theta_0$ 의 方向에 主葉을 向하게 할 수 있다.

3個의 振動子를 直線排列하여 移相器로서 ϕ 를 0°, 180°로 變化시킨 경우, 周波數別, 가로, 세로 方向別로 指向特性을 測定하여 最大值로 規格化한 相對音壓을 理論値와 더불어 極座標에 圖示한 結

및 Fig. 5.10와 같다.

Fig. 5.10에서 理論値와 測定値는 거의 一致하는 傾向을 나타내었으며, Fig. 5.10에서 周波數別로 位相變化와 d/λ 에 對한 가로, 세로方向의 主葉의 移動角을 求한 結果는 Table 5.3에 表示하였다.

Table 5.3 The measured and the calculated beam width and shift angle of beam axis for linear 3 transducers array

Frequency (KHz)	Phase (deg)	Horizontal plane				Vertical plane			
		Calculated beam width	Measured beam width	d/λ	Shift angle of beam axis	Calculated beam width	Measured beam width	d/λ	Shift angle of beam axis
28	0	23.6°	22.4°	1	0°	32.2°	24.0°	0.73	0°
	180	20.2	23.7	1	27	35.0	23.2	0.73	27
50	0	14.0	14.0	1.65	0	21.6	20.2	1.1	0
	180	14.3	9.0	1.65	15	21.5	21.0	1.1	22
75	0	13.0	12.0	1.65	0	19.0	14.0	1.3	0
	180	11.0	11.0	1.65	14.5	18.0	16.1	1.3	19

Table 5.3에서 位相이 0°, 180°인 경우 모두 周波數가 높을수록 指向特性이 銳利하였고, 세로方向보다는 가로方向쪽이 한층 銳利하였다. 이것은 d/λ 가 周波數가 높아짐에 따라 커지고, 세로方向보다 가로方向쪽이 더 큰 때문이다.

ϕ 를 180°로 한 경우, 0°인 때보다 主葉의 振幅이 比較的 낮고, 中心軸의 左, 右 같은 方向에 같은 크기의 振幅을 나타내었다, 指向音束의 移動角은 周波數가 높은 振動子일수록 작았고, 가로方向이 세로方向보다 작은 現象을 나타내었다. 이것은 d/λ 가 周波數가 높을수록, 또한 세로方向보다 가로方向이 크기 때문이다.

따라서, 周波數別로 振動子 3個를 直線排列할 경우 Table 5.3에서와 같이 d/λ 가 1을 中心으로 1보다 차츰 커질 수록 移軸角이 작아지므로 指向特性可變은 d/λ 를 1以下로 하는 것이 要件임을 알 수 있다.

本 實驗에 使用한 振動子는 그 製作上의 問題로 Table 5.3에 表示된 d/λ 의 값 以下로 줄일 수 없었기 때문에 3個 以上의 直線排列振動子에 對한 指向特性은 d/λ 를 1以下로 할 수 있는 28KHz의 振動子에 對해서만 檢討하였다.

28KHz 振動子를 4, 5, 6個 直線排列하여 ϕ 를 0°, 180° 變化시켰을 경우 가로, 세로方向別과 理論値, 測定値別에 對한 指向特性은 Fig. 5.11과 같다.

Fig. 5.11에서 主葉은 理論値와 測定値가 거의 一致하는 傾向을 나타내었으나 側葉에서는 그 모양은 비슷하나 振幅이 測定値가 理論値보다 크고, 또 側葉의 數가 測定値는 理論値보다 적고 理論値에 나타난 側葉이 舍棄되어 나타나는 傾向을 보였으며, 이러한 現象은 振動子의 數가 많을수록 顯著하였다.

그 原因은 各 振動子마다 同一한 出力을 가지도록 送波하였으므로 振動子의 數가 많아질수록 排列에 의한 送波出力이 強해 限定된 水槽內에서의 表面反射波의 影響과 壁面에서의 干涉現象이 커진 때문이라 생각된다.

Fig. 5.11에서 振動子의 數와 位相에 따른 가로, 세로方向別, 理論値와 測定値別에 對한 指向音束

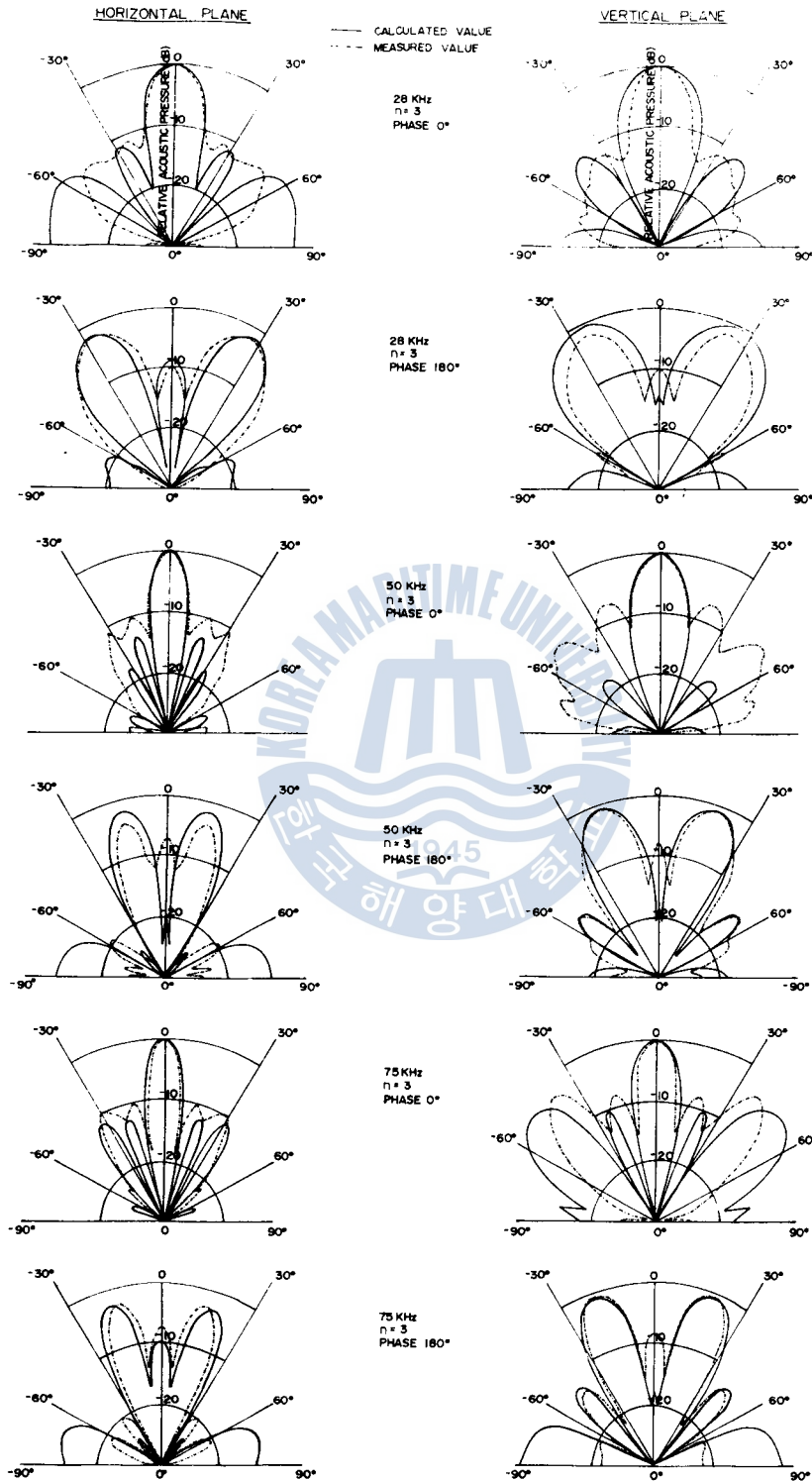


Fig. 5.10 Directivity patterns of linear 3 transducers array uniformly spaced by intervals of length d for the difference of phase, and for horizontal and vertical planes.

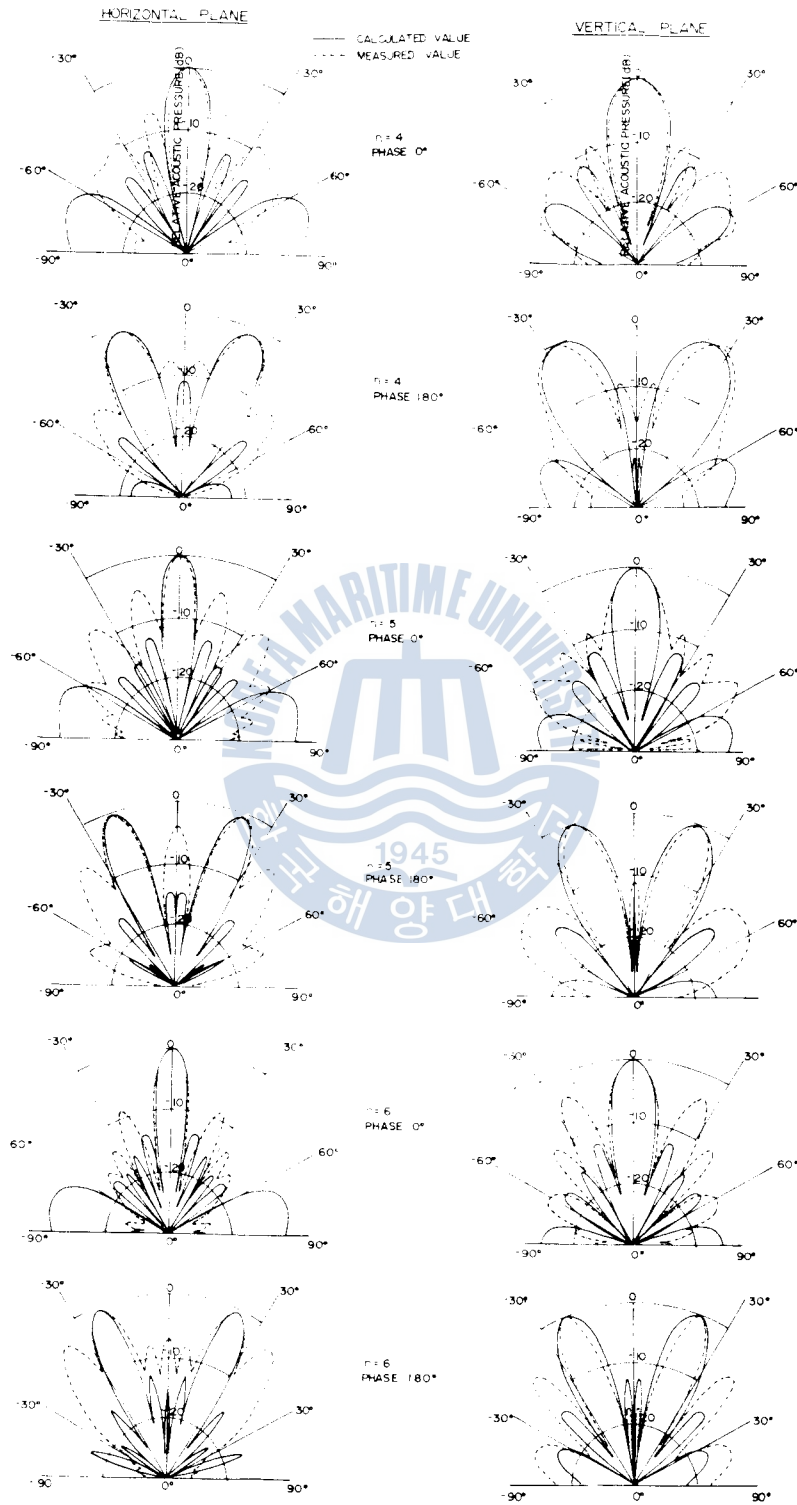


Fig. 5.11 Directivity patterns of linear 4, 5, 6 transducers array uniformly spaced by intervals of length d , for the differences of 0° , 180° phase, and for horizontal and vertical planes.

및 그때의 음壓과 位相 180°인 경우의 音束의 移動角을 求한 結果는 Table 5.4와 같다.

Table 5.4 SPL, beam width and shift angle of beam of linear 3, 4, 5, 6 transducers array

Phase	Quantity of Transducer Calculated and Measured (C) (M)	3		4		5		6	
		C	M	C	M	C	M	C	M
0°	Beam width of horizontal plane (deg)	23.6°	22.4°	17.0°	14.0°	14.0°	12.0°	12.0°	13.0°
	SPL(dB) of horizontal plane		99.3		101.7		104.1		106.6
	Beam width of vertical plane(deg)	32.2	24.0	24.0	22.0	21.0	19.0	16.0	18.0
	SPL of vertical plane(dB)		99.1		100.4		102.8		106.1
180°	Beam width of horizontal plane (deg)	20.2	23.7	15.5	17.0	13.3	13.5	10.0	11.3
	SPL of horizontal plane(dB)		97.0		98.4		103.3		104.3
	Beam width of vertical plane(deg)	35.0	23.2	25.4	22.8	19.5	15.2	16.0	11.7
	SPL of vertical plane(dB)		96.8		98.1		102.7		104.1
	Shift angle of beam axis(deg)	27.0	27.0	22.8	25.0	21.6	21.0	23.7	21.5

Table 5.4에서 音束幅은 세로方向보다 가로方向쪽이 多少 銳利한 傾向을 나타내었고, 振動子の 數가 많아질수록 가로, 세로方向 모두 銳利하였다. 그 原因은 周波數別 比較에서와 같이 d/λ 가 가로 方向이 세로方向보다 크고, 또 (3.19)式에 의하여 振動子の 數가 많아질수록 排列에 의한 指向特性이 커진 때문이라 생각된다.

180°位相에서의 主葉의 移動角은 振動子の 數가 많아질수록 작았다. 이것은 그때의 音壓과 關係 있는 것으로 振動子の 數가 많아질수록 音壓이 增加된 때문이라 생각된다.

以上の 結果에서 本 實驗으로는 理論에서와 같이 도플러로그의 速度信號角에 必要한 만족스러운 指向特性을 얻을 수 없었지만 6個의 振動子を 直線排列하여 位相을 0°로 할 경우 指向音束을 13°로 銳利하게 하여 軸方向으로 放射시킬 수 있었으며, 位相을 180°로 할 경우 11.3°의 音束幅을 가지고 左, 右 각각 21.5°의 方向으로 送波되는 指向特性을 얻을 수 있음을 알 수 있었다. 振動子の 製作과 測定裝置에 完備을 期한다면 理論과 같은 結果를 얻을 수 있으리라 豫想된다.

이로써 指向角을 크게 可變시키기 위해서는 d/λ 를 줄이는 것이 關件이며, 그러기 위해서는 振動子の d/λ 를 줄이는 것이 先決問題임이 밝혀졌다.

現時點에서 이러한 振動子を 入手할 수 없으므로 d/λ 를 줄여서 音束의 制御角을 增加시키고 排列振動子數를 增加시켜 音束幅을 줄여서 所期의 目的을 達成할 수 있는 可能性을 確認하기 위하여 計算機시뮬레이션에 의한 檢討를 하였다.

5.2 計算機 시뮬레이션

n 個의 矩形板振動子を 直線排列한 경우의 計算機 시뮬레이션 結果는 Fig. 5. 12에 圖示하였다.

Fig. 5.12는 振動子の 數가 3, 6, 9, 12個일 때, d/λ 가 1/2, 1이며, 位相差가 0°, 30°, 60°인 경우의 指向特性係數를 表示한 것이다.

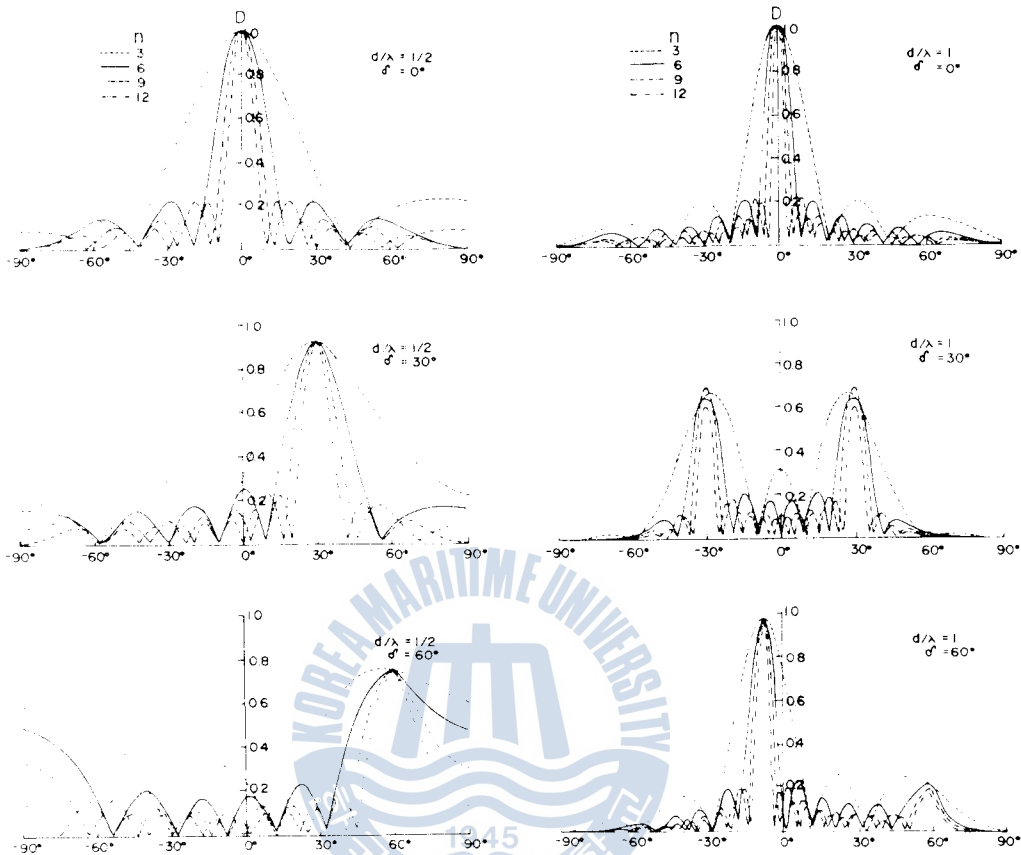


Fig. 5.12 Directivity patterns of linear n transducers array.

Fig. 5.12에서 振動子の 數가 많을수록 더욱 銳利한 指向特性을 얻을 수 있고, 또한 指向角이 60°인 方向에 主葉을 나타내기 위해서는 12個 以上の 振動子가 必要하게 되며, d/λ 가 1인 경우는 指向角이 60°인 方向에 主葉을 나타낼 수 없음을 알 수 있다.

d/λ 가 1이며 位相差가 30°일때는 中心軸의 左右에 指向角이 ±30°인 方向에 主葉을 나타내게 되며 振幅은 多少 減少함을 알 수 있다.

Fig. 5.12에서 振動子の 數에 따른 指向特性係數를 極座標에 圖示하여 그 半電力点에서 音束幅을 求하여 振動子の 數와 音束幅과의 關係를 Fig. 5.13에 圖示하였다.

Fig. 5.13에서 振動子가 클수록, 位相角이 작을수록 또한 振動子の 數가 많을수록 音束幅이 좁아 더

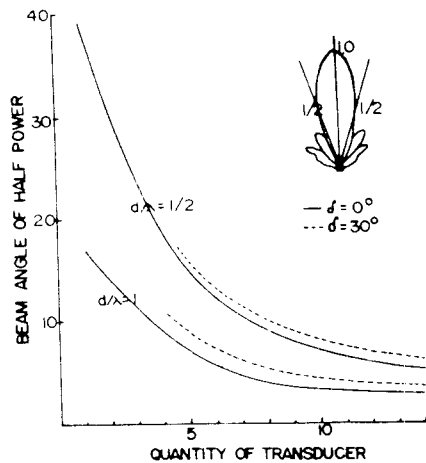


Fig. 5.13 Relation between the beam angle of half power and quantity of transducer.

속 銳利한 指向特性을 가짐을 알 수 있다. d/λ 가 1/2 이하일 때와 1이상일 때의 代表的인 例로서 振動子가 8個인 경우의 指向特性은 Fig. 5.14와 같다.

Fig. 5.14에서 位相差가 0° 인 경우, 振動子間의 間隔과 波長과의 比가 크면 클수록 指向特性은 銳利하여지며, 位相差가 30° 인 경우 d/λ 가 1/4일때 그 指向特性은 30° 方向으로 可變이 可能하나 鈍하고 d/λ 가 1보다 큰때 즉 d/λ 가 3/2일때는 可變이 不可能하여 d/λ 가 1/2 이하와 1이상인 振動子는 指向特性可變振動子로서는 不適當하다고 생각된다.

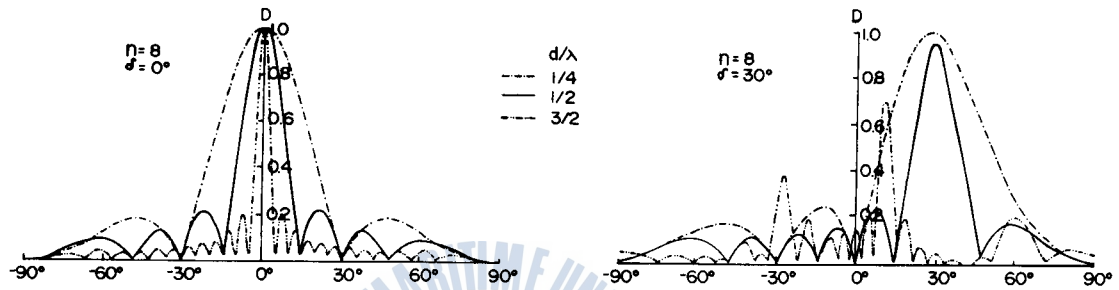


Fig. 5.14 Relation between directivity function and d/λ .

Fig. 5.15에서, 水深과 船速測定用振動子の 音束幅을 8° 以下로 하기 위해서는 10個 以上の 振動子가 必要하다. 實際로 應用하기 위한 代表的인 例로서 10個와 14個인 경우의 指向特性을 求한 結果는 Fig. 5.15과 같다.

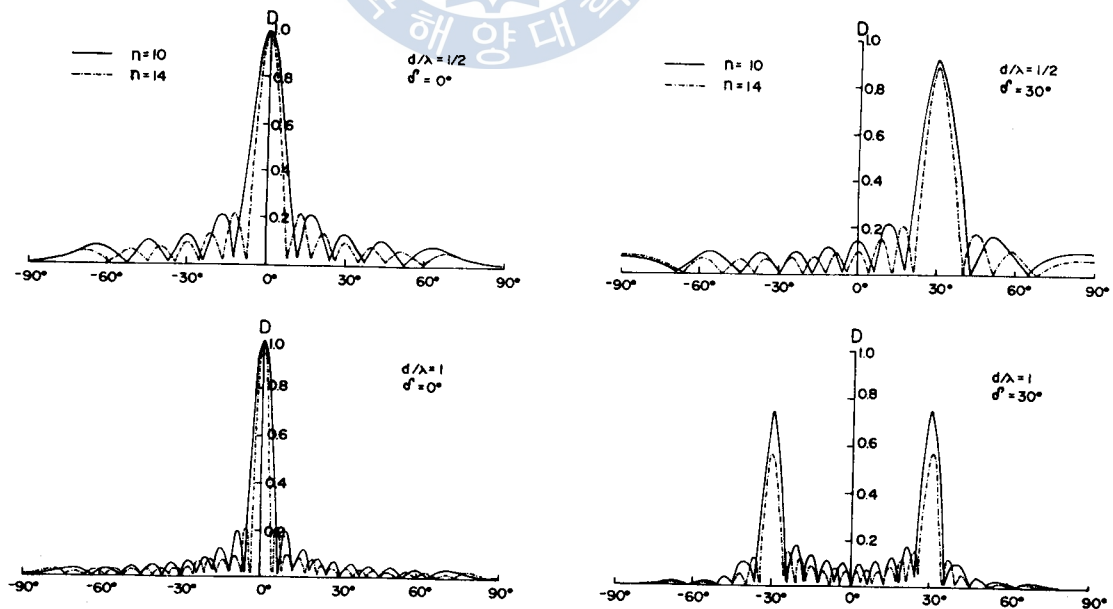


Fig. 5.15 Directivity patterns of linear 10, 14 transducers array.

Fig. 5.15에서 d/λ 가 1/2인 경우 Pulse波를 利用하여 한번은 位相差가 0° 가 되게 또 한번은 30° 가 되게, 超音波를 發射한다면 Echo sounder와 Single beam log로써 應用될 수 있는 指向特性可變이 可能하고, d/λ 가 1인 경우에는 Echo sounder와 Pair beam sonar로 應用할 수 있는 指向特性可變이 可能함을 알 수 있다.

6. 結 論

本 研究에서는 現用도플러로그가 지니고 있는 誤差에 對한 要因을 理論적으로 分析하고 實船實驗에 의하여 原因에 따른 誤差量을 測定하여 檢討하였다. 또한, 現用도플러로그는 送波器를 固定裝置하고 있으므로 超音波의 發射角度를 任意로 調整할 수 없어 誤差를 줄이기 어렵고, 高周波를 使用하므로 深해인 領域에서 對地速度測定이 不可能하다.

이러한 問題點을 解決하는 데 있어 가장 必需的이라고 생각되는 送波器의 指向特性改善方策의 一環으로 振動子의 振動子를 直線排列하여 指向特性을 改善하기 위한 理論을 提示하고, 28, 50, 75KHz의 碇波의 메라이드 振動子를 使用하여 理論에 對應하는 實驗과 計算機 Simulation으로 檢討한 結果를 다음과 같다.

1) 船速의 傾斜와 트림에 의한 誤差成分은 도플러로그의 測定速度에 가장 큰 影響을 미치고, 實船에 船速의 傾斜와 트림의 誤差成分을 補한 速度와 測定速度와의 速度差의 平均値는 附着不良에 起因된 誤差가 되며, 이것을 角度로 換算한 結果 測定에 使用된 도플러로그의 送波器는 基準方向 보다 $38'$ 앞쪽으로 附着되었다. 또한, 方位角을 除外한 誤差는 原因不明誤差로 看做할 수 있었으며, 方位角의 補正成分을 이루었다.

2) 船速의 傾斜에 나쁘게 인한 4象限의 誤差를 補正하면 誤差의 影響은 12% 정도로 줄일 수 있다.

3) 碇波의 메라이드 振動子의 指向特性을 補正의 爲하여 振動子의 距離를 補正하여 되고 振動子의 크기가 一定한 경우 船速가 높을 爲하여 補正의 效果가 더욱 銳利하였다.

4) 두 個의 振動子에 30° 의 電氣的 位相差를 주면, 두 振動子의 間隔을 長短과 같이 補正하였을 경우 音束의 右側에는 主葉이, 左側에는 側葉이 나타났으며 位相差가 커질수록 側葉도 커져 180° 가 되었을 때는 右側에 특같은 振幅의 크기로 主葉과 側葉이 나타났다. 또한 船速가 빠른 경우에도 같은 現象을 나타내었으며, 理論値와 測定値는 거의 一致하였다.

5) 두 個의 振動子로 그 間隔을 波長의 2, 3倍로 넓힌 경우도 1倍로 한 경우와 같은 現象을 나타내었으며, 指向特性은 더욱 銳利하였으나 側葉의 數가 많아지고 音響軸의 左, 右方向의 移動角이 작아져 前後 또는 左右方向의 도플러로그의 速度測定用으로는 不適當하였다.

6) 振動子의 間隔을 波長과 同一하게 하여 振動子를 3, 4, 5, 6個 直線排列하고 位相差를 0° 로 한 경우 振動子의 數가 많아질수록 中心軸方向으로 銳利한 指向特性을 보였고, 6個일 때는 音束幅이 13° 였다. 또 位相差를 180° 로 한 경우 左, 右 同一한 方向에 같은 크기의 振幅을 가진 主葉과 側葉이 나타났으며, 6個일때 各 葉의 音束幅이 11.3° 로 左, 右 21.5° 의 方向에 나타나 指向特性可變이

可能하였으며 理論結果와 一致하였다.

7) 도플러로그의 超音波發射角度를 任意로 調整하기 위하여 直線排列한 振動子の 指向特性을 可變시키고자 할 때는 振動子の 間隔(d)과 波長(λ)과의 比를 1以下로 하여야 可變이 可能함을 實驗에 의해서 確認하였다. 또, d/λ 를 1/2로 하고 位相差가 0° 와 180° 인 펄스波를 교대로 發射하는 것으로 하여 計算機시뮬레이션을 한 結果에서 指向特性을 可變시켜 Echo Sounder와 Single Beam Log로 應用될 수 있는 特性을 얻을 수 있었고 d/λ 를 1로 하면 Echo Sounder와 Pair Beam Log로 應用할 수 있는 特性을 얻을 수 있었다.

現在 生産되고 있는 振動子の 種類의 制限으로 因하여 바라는 寸수의 것을 購得할 수 없으므로 本 研究에서 提案한 指向性可變에 의한 도플러로그의 改善에 관한 實船實驗은 不可能하였으나 앞으로의 도플러로그의 改善에 本 研究가 크게 貢獻하리라고 確信하며, 本 研究結果에서 要求되는 바와 같이 振動面의 寸수가 작고 指向性이 銳利한 도플러로그用 振動子系 開發이 將來의 課題로 남아 있음을 밝힌다.

謝 辭

本 研究를 遂行함에 있어서 始終 많은 助言을 해 주신 張志元教授님, 尹甲東教授님, 李相鏞教授님, 李哲榮教授님에게 感謝를 드립니다.

한편, 實驗에 必要한 電氣回路構成에 많은 助言을 해 주신 孫珍鉉教授님에게 感謝를 드립니다. 또, 實驗에 수고한 安長榮君과 資料整理를 위해 주야로 수고한 李昊在君에게 感謝하는 바입니다.

參 考 文 獻

- 1) E. E. Turner, B. J. Tompson, & O. H. Jackson: The Raytheon acoustic doppler navigator, NAVIGATION, Vol.13, No. 3, pp. 210~11, (1966).
- 2) J. Kritz & M. J. Howard: Channel navigation and docking of supertankers, NAVIGATION, Vol.16, No.1, pp. 3~20, (1969).
- 3) T. A. Goulet: The use of pulsed doppler sonar for navigation of manned deep submergence vehicles, NAVIGATION, Vol.17, No.2 pp.136~41, (1970).
- 4) G. J. Sonnenberg: Radar and Electronic Navigation, Newnes Butterworths, London, pp.76~88, (1978).
- 5) D. E. Campbell: Precise acoustic navigation and position keeping, NAVIGATION, Vol.17, No.2, pp. 124~25, (1970).
- 6) V. M. Albers: Underwater Acoustic Vol.2, Plenum Press, New York, pp.7~29, (1967).
- 7) 水谷郁夫: 水中超音波のドブラ効果を用いた船舶の對地速度測定について, 日本造船學會論文集, 第126號, pp. 431~43, (1969).
- 8) 田中謙一: 電子航海計器の解説, 成山堂, 東京, p.47, (1978).
- 9) 米澤弓雄: 基礎航海計器, 成山堂, 東京, p.31, (1977).
- 10) 小畑秀之: 船舶システム概論, 成山堂, 東京, pp.68~74, (1975).
- 11) トップラソナビゲタの開発事業報告書, 古野電氣株式會社, pp.12~17, (1971).
- 12) 箕原喜代美: 操船へのドブラソナの應用, 航海, 39號, pp.54~62, (1973).
- 13) I. Tolstoy & C. S. Clay: Ocean Acoustics, Mc Graw Hill Book Company, New York, pp.145~66, (1966).
- 14) V. M. Albers: Underwater Acoustics Handbook-- II, The Pennsylvania State University Press, Pennsylvania, pp.12~27, (1965).
- 15) J. U. Robert: Principles of Underwater Sound, Mc Graw Hill Book Company, New York, pp.49~65, (1967).
- 16) J. W. Horton: Fundamental of Sonar, United States Naval Institute, Annapolis, pp.161~69, (1957).
- 17) H. F. Olson: Acoustical Engineering, D. Van Nostrand Company, New Jersey, pp.37~49, (1957).
- 18) 實吉純一, 菊池喜充, 能本之彦: 超音波技術便覽, 日刊工業新聞社, 東京, pp. 23~27, (1978).
- 19) 藤森聰雄: やさしい超音波の應用, 産報株式會社, 東京, pp.37~39, (1972).
- 20) 小橋豊: 音と音波, 裳華房, 東京, pp.112~14, (1978).
- 21) 川村雅恭: 電氣音響工學概論, 昭見堂, 東京, pp.47~53, (1977).
- 22) 井關貞, 庄司和民: 新訂航海計器學, 海文堂, 東京, p.116, (1972).
- 23) 前掲書(18): p.470.
- 24) 前掲書(18): p.477.
- 25) 前掲書(15): p.315.
- 26) 辛亨鎔, 鈴木裕: ドブラロックによる對地速度の測定誤差に關する考察, 日本航海學會 論文集, 第59號, pp. 47~56(1978).
- 27) 辛亨鎔: 超音波振動子에 複數配列에 의한 指向特性可變에 關한 研究, 韓國航海學會誌, 第3卷, 第2號, pp. 21~30, (1979).
- 28) 辛亨鎔: 磁歪性 테라이트振動子의 指向特性에 對하여, 韓國航海學會誌, 第4卷, 第2號, pp.1~6, (1930).

Appendix

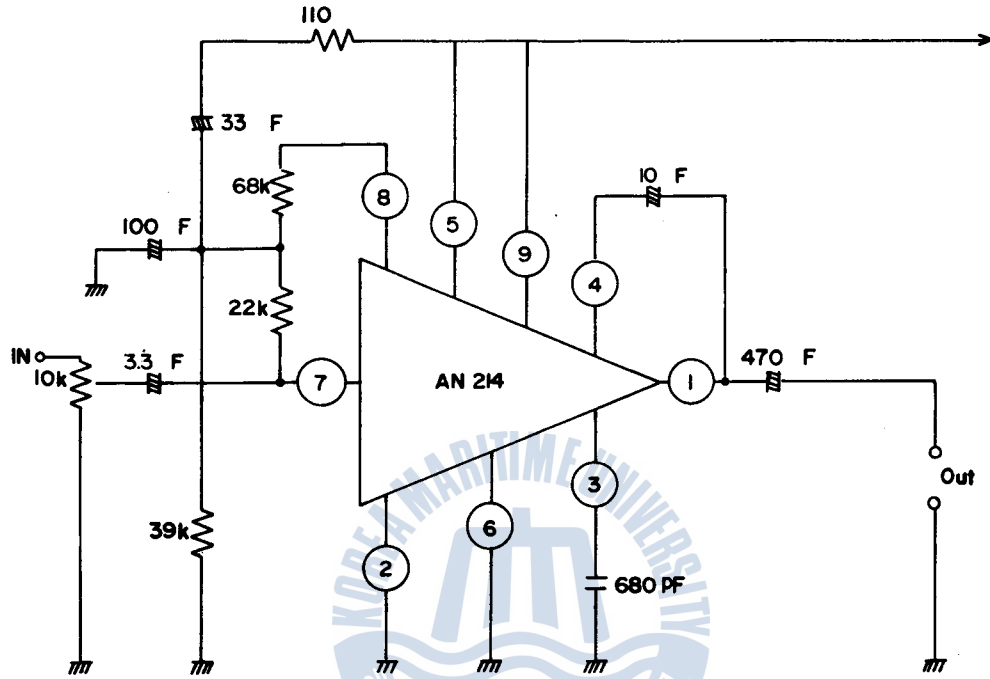


Fig.1 Power amplifier circuit

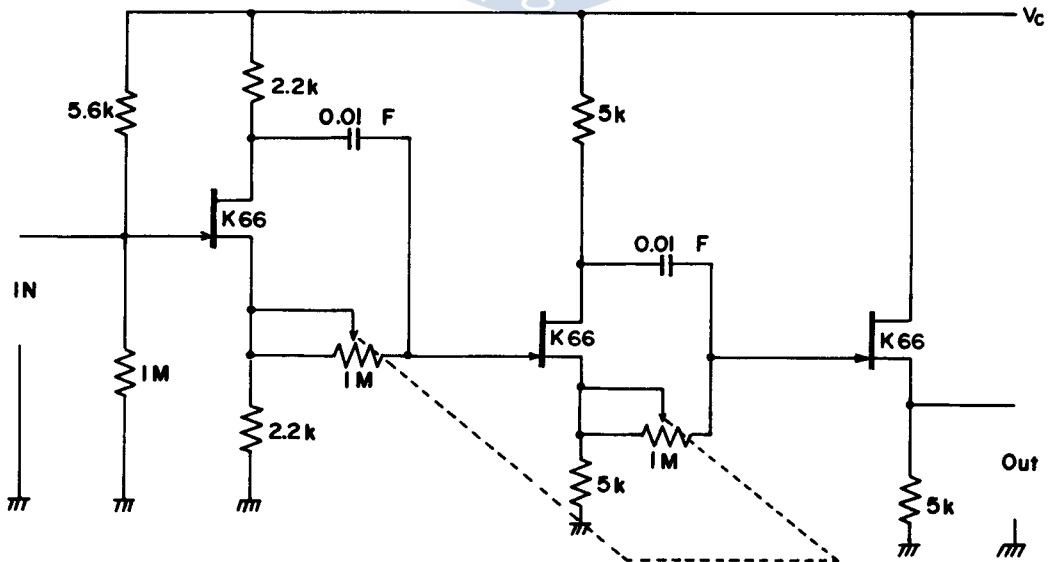


Fig.2 Phase shifting circuit.